



**ZUMSTEG**®

S W I T Z E R L A N D

**PRIJSLIJST OUTDOOR**  
Euro **2024/25**

**upgrade**  
**YOUR**  
**lifestyle**

# ZUMSTEG®

S W I T Z E R L A N D

Uw vrije tijd is belangrijk voor ons. Als tuinmeubel producent zorgen wij ervoor dat u van uw tuin of terras kunt genieten. Onze collectie combineert kwaliteit en kennis. Edele materialen vallen in ervaren handen en creatieve design ideeën worden in uitstekend uitgeruste ateliers tot leven gebracht. Overigens : ook uw idee is welkom ! Passende technische antwoorden passen we aan en de productie van uw unicum voeren we ook uit. Het ZUMSTEG-team werkt met elk materiaal op het hoogste niveau, wat u van Zwitserse kwaliteit gewend bent en zorgt voor jarenlange vreugde.

Onze tuinmeubelen zijn van nature goed. Uit handbewerkte keramiek: praktisch en mooi. Onze collectie bevat verlengbare en vaste tafels, stoelen en bijmeubelen in tijdloos design. Sinds 1970 maken we onze ZUMSTEG meubelen in eigen productie – precisie is erezaak ! Duidelijke lijnen en buitengewone constructies zijn ons handelsmerk. We maken eveneens nieuwe vormen met passie. Wij zijn innovatief, u bent individueel: ook het designmeubel, dat bij uw natuur past, realiseren we.

Het Zumsteg-team van de WILLISAU GROUP.

*natwally*



**ALGEMEEN**

Elke klantbestelling wordt individueel bevestigd en geproduceerd met indicatie van prijs, bestelnummer en levertermijn. Als bij de bestelling geen bijzonderheden m.b.t. de uitvoering worden vermeld, wordt ervan uitgegaan dat het de standaarduitvoering betreft. Alle bestellingen zijn gebaseerd op onze algemene voorwaarden. Veranderingen van constructie, massa's en uitvoeringen voorbehouden. Wij kunnen alleen rekening houden met veranderingswensen wanneer de bestelling nog niet in productie is, uiterlijk echter binnen 5 dagen na orderbevestiging. Anders worden de ontstane kosten gefactureerd. ZUMSTEG behoudt zich het recht voor - zonder voorgaande waarschuwing - materiaal- en designverbeteringen en prijsveranderingen voor de modellen uit te voeren.

**LEVERINGS- EN BETALINGSVOORWAARDEN**

De leverings- en betalingsvoorwaarden zijn de basis van al onze economische bedrijvigheid.



Zwitserland, Duitsland, Oostenrijk, België, Luxemburg, Nederland:

Bij een netto goederenwaarde per levering van meer dan EUR 2000.-- leveren wij gratis.

Bij een netto goederenwaarde per levering van minder dan EUR 2000.-- rekenen wij verzendkosten aan voor een bedrag van EUR 150.--.

**Overige landen & overzee:**

Wij bezorgen u op aanvraag graag een offerte voor het transport tot op de plaats van bestemming, indien het transport vanuit de fabriek of van bij een expeditiebedrijf van uw keuze binnen sland niet door u kan worden georganiseerd.

**PRIJZEN**

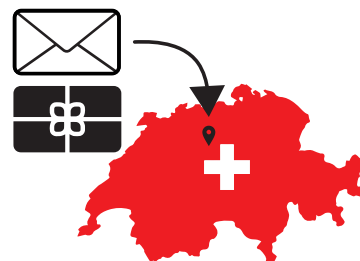
Met de publicatie van deze prijslijst, uiterlijk echter per 01.01.2024, verliezen alle vroegere prijslijsten hun geldigheid. Vergissingen in de lijst voorbehouden. Alle aangegeven prijzen zijn vrijblijvende prijsaanbevelingen voor de verkoop aan consumenten, incl. de belasting over de toegevoegde waarde.



**INGEZONDEN MATERIALEN**

Voor de afhandeling van orders en de ingangscntrole moeten op de bestelling en de pakbon van de ingezonden material de volgende gegevens worden vermeld: commissie, leverancier, artikel, kleur, de soort verwerking. Dit kan ook op een kopie uit de prospectus worden ingetekend. Ontbreken deze gegevens dan wordt dit materiaal zo goed mogelijk verwerkt. Ingestuurde materialen worden zonder controle van de kwaliteit en hun geschiktheid verwerkt. Indien niet geschikt materiaal ter beschikking gesteld wordt, dan zijn er geen garantieclaims.

De klant moet de daaruit ontstane meerkosten zoals retourzending, bemoeiijkte verwerking etc. dragen. Na ontvangst van de materialen kunnen wij zelf besluiten of diens verwerking arbeidstechnisch mogelijk is. Indien de ingezonden materialen niet geschikt zijn voor verwerking, dan zorgt de inzender dat geschikte stoffen als vervanging toegestuurd worden Ersatzes.



**KLEURSTALEN**

Kleurstalen moeten minstens een grootte van 10 x 15 cm hebben. Kleurstalen van meubels en andere door de klant ingezonden voorwerpen worden door ons zorgvuldig behandeld. Wij wijzen elke aansprakelijkheid af. Voor af te halen kleurstalen berekenen wij EUR 150,-, echter alleen wanneer de afhaling van de staal niet met een andere levering gecombineerd kan worden. De kleurstaal wordt door ons met de bestelling terug aangeleverd. Kleurafwijkingen, die door verschillende hout- en fineersoorten door structuur en kleur veroorzaakt worden, zijn geen reden voor klachten.

**LEVERADRES**

Alle inzendingen kan onder opgave van klanten - en commissienaam franco t.a.v. ZUMSTEG gezonden worden aan:

**WILLISAU GROUP**  
c/o Zumsteg Collection AG  
Ettiswilerstrasse 26  
CH-6130 Willisau (Switzerland)

**SPECIALE KLEURENWENSEN**

Wij wijzen erop dat het bij speciale kleurenwensen voor onderstellen, voeten en leder tot kleurverschillen kan komen. Daarom verzoeken wij u bij bestelling van dit type het betreffende nummer van de RAL-kleurenkaart aan te geven.



**MAATGEGEVENS**

Alle afmetingen zijn ongeveer-afmetingen en hebben betrekking op de maximale buitenmaten (lengte, breedte, hoogte). Geringe afwijkingen door constructie, design en fabricatiespecifieke varianten blijven voorbehouden.

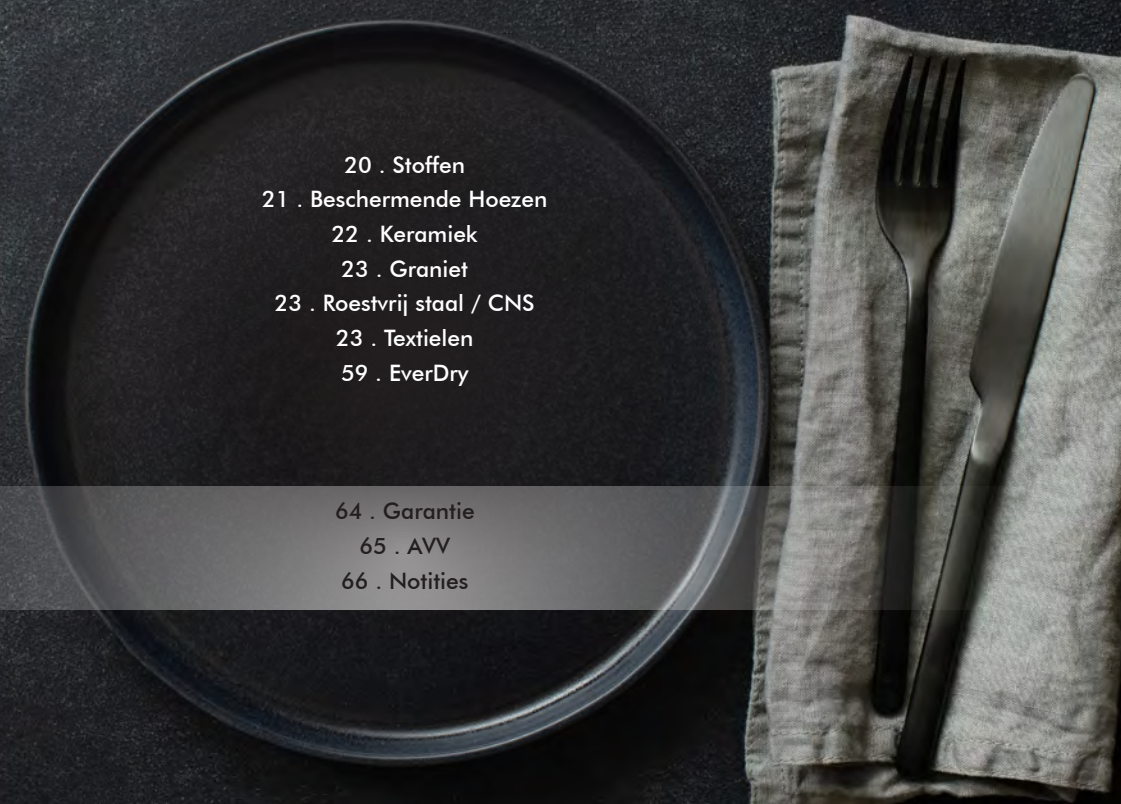


**HET BELANGRIJKSTE IN EEN OOGOPSLAG**

- 06 . design ontmoet concept . . . . . PRODUCTPRESENTATIE . TAFELS
- 12 . . . . . PRODUCTPRESENTATIE . LOUNGE - BISTRO - BAR - TAFELS
- 16 . kleurenwerelden . . . . . MATERIALEN . KLEUREN
- 22 . de grondbeginselen . . . . . VERKOOPSAANWIJZINGEN
- 52 . design ontmoet concept . . . . . PRODUCTPRESENTATIE . LOUNGES

PRODUCTEN PRIJZEN	TAFELS	TAFELS	LOUNGE . BISTRO . BAR - TAFELS	STOELEN	SIDEBOARDS
	24 . Amanda 25 . Amsterdam 26 . Ancona 28 . Avola 30 . Basso 31 . Diano 32 . Lineo 34 . Lucca 35 . Maximo 38 . Portofino	42 . Romana 44 . Spezia 45 . Trento	31 . Diano 36 . Nemo 37 . Piega 40 . Polygon 41 . Rondo 43 . Romana 45 . Trento	46 . Cala 47 . Slim 48 . Fynn 50 . Yara	ZITBANK  35 . Maximo

**WETENSWAARDIGHEDEN OVER MATERIALEN**



- 20 . Stoffen
- 21 . Beschermende Hoezen
- 22 . Keramiek
- 23 . Graniet
- 23 . Roestvrij staal / CNS
- 23 . Textielen
- 59 . EverDry

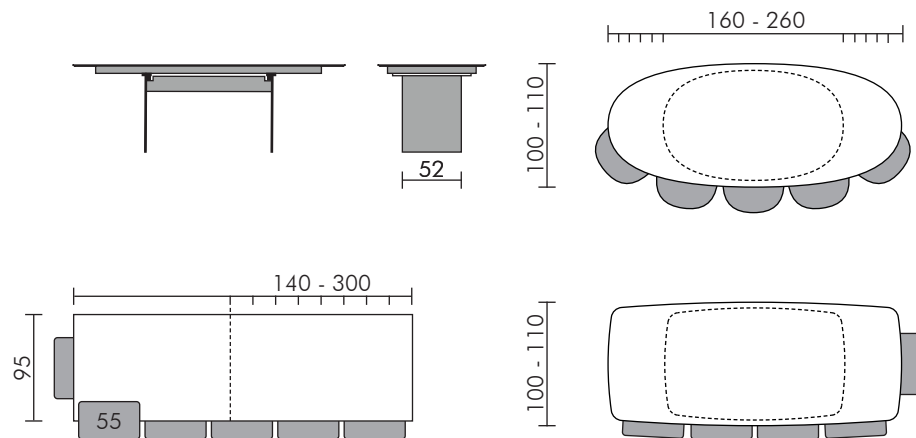
- 64 . Garantie
- 65 . AVV
- 66 . Notities

# design ontmoet concept .

afmetingen . vormgevingen . varianten . combinaties

## AVOLA . vast

Pagina 28

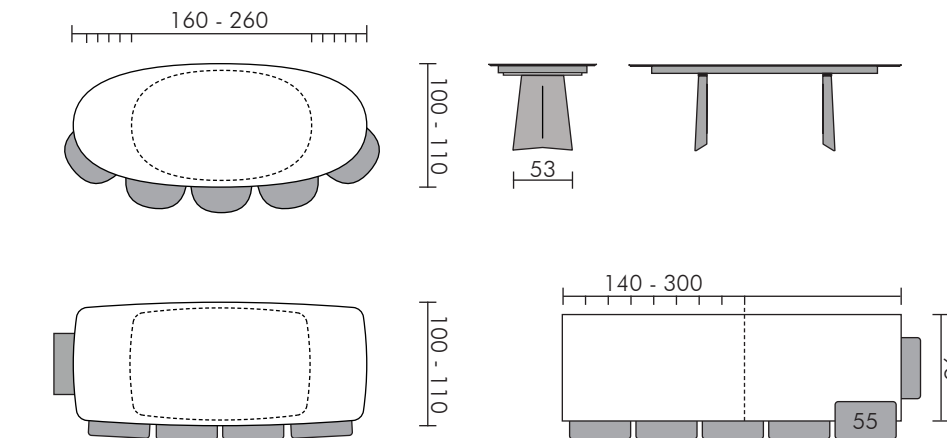
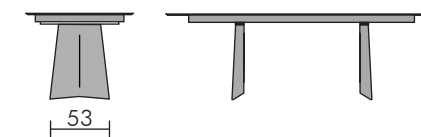


# . design ontmoet concept

afmetingen . vormgevingen . varianten . combinaties

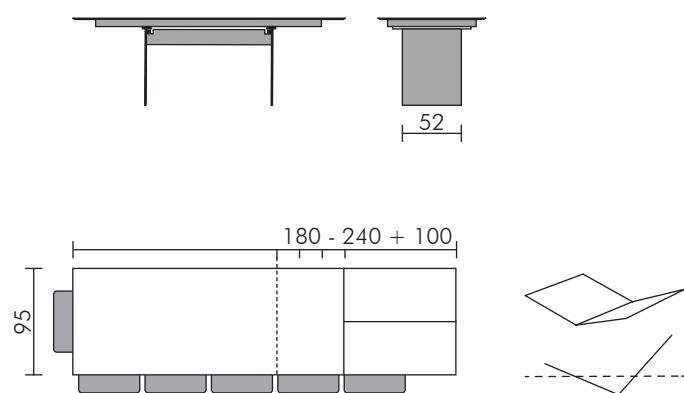
## vast . ANCONA

Pagina 26



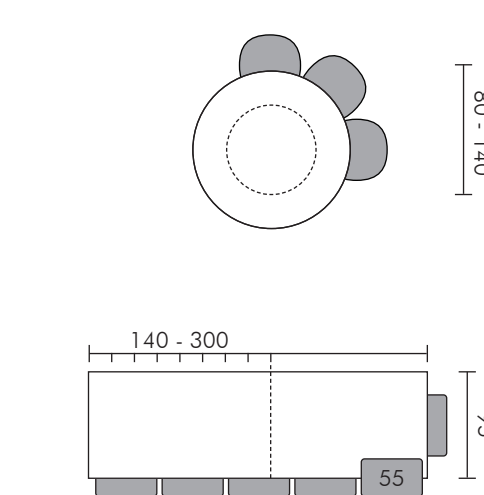
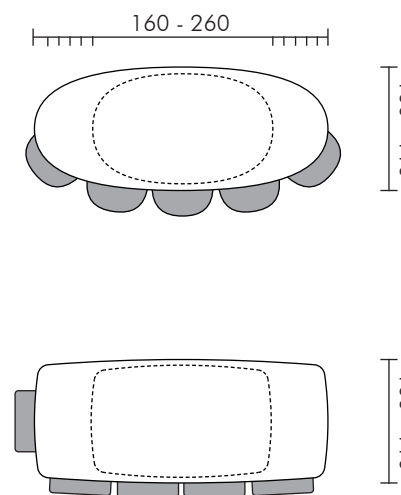
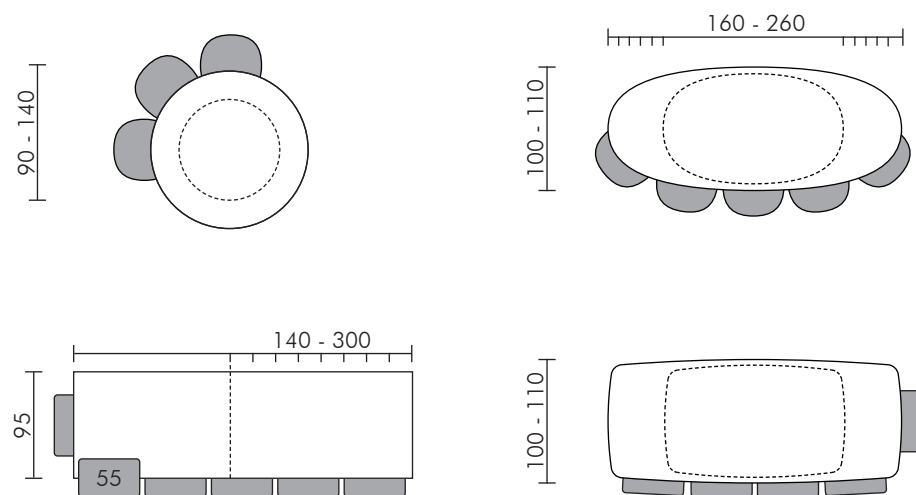
## AVOLA . uitschuifbaar

Pagina 28



## LINEO . vast

Pagina 32



## vast . ROMANA

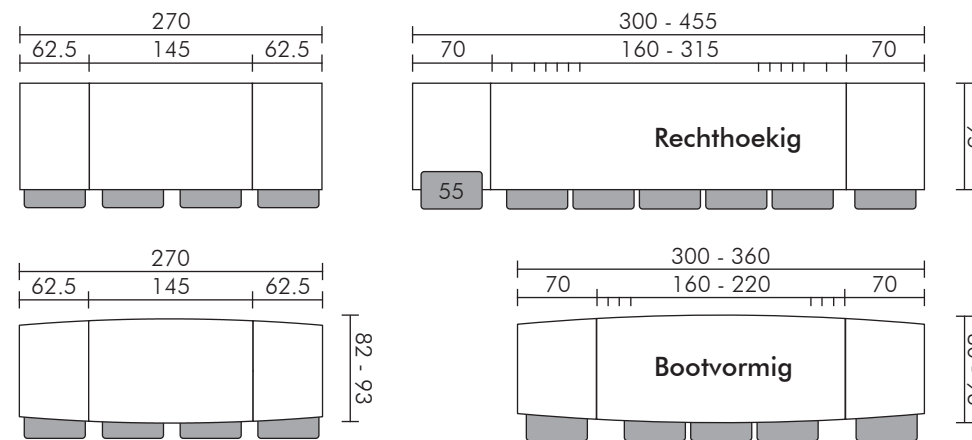
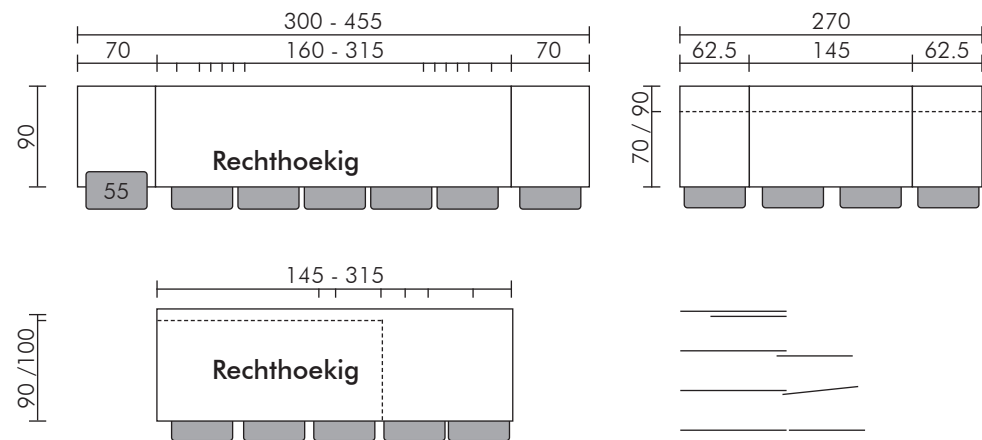
Pagina 42





## AMSTERDAM . vast + uits.

Pagina 25



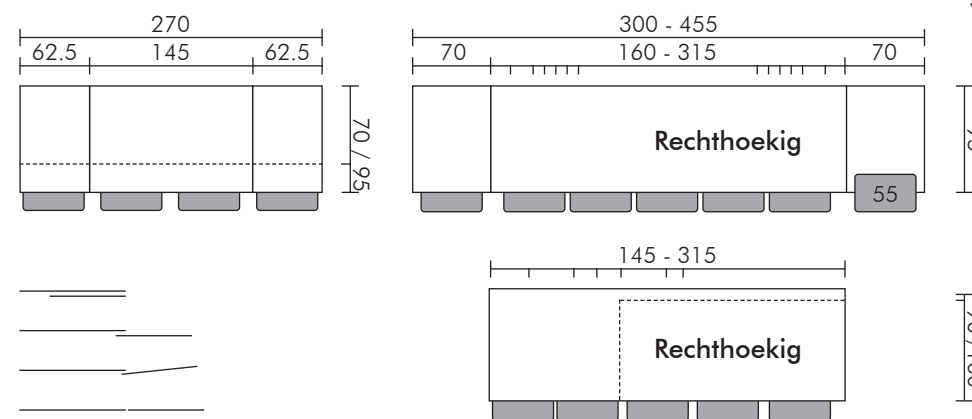
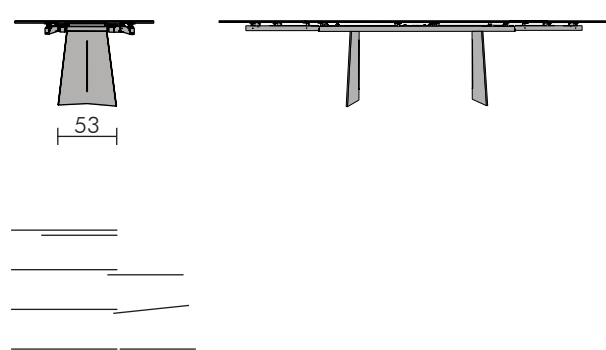
## uitschuifbaar . LINEO

Pagina 32



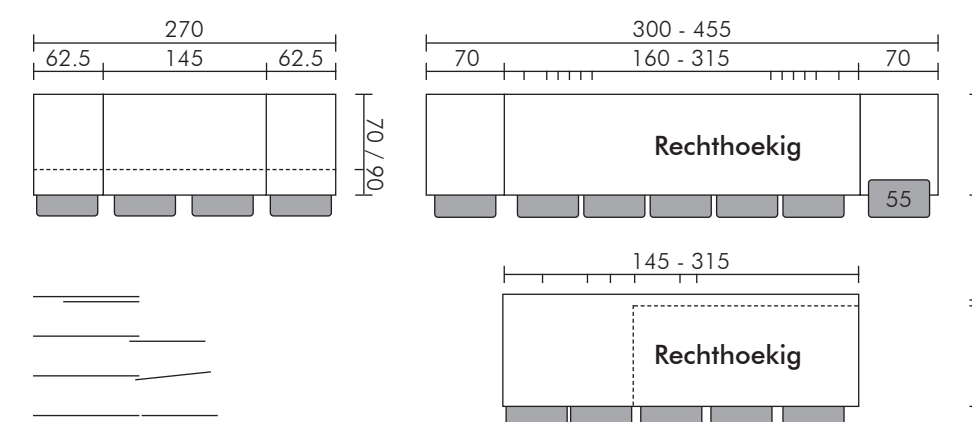
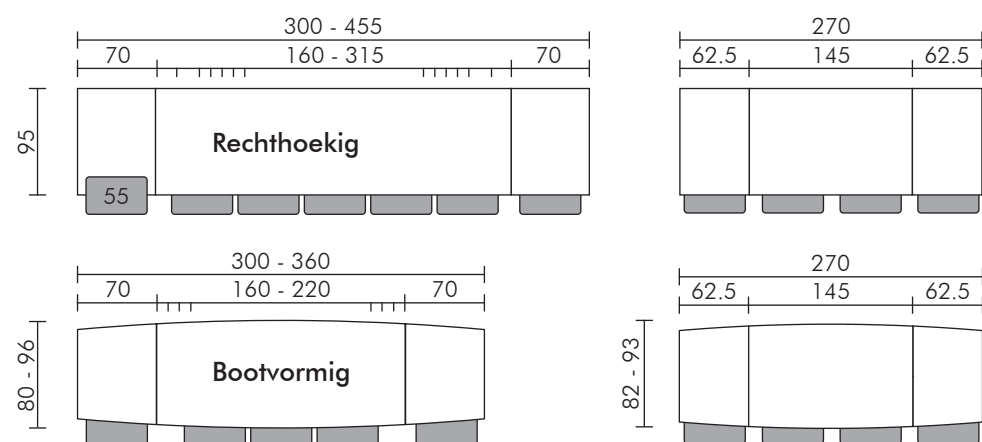
## ANCONA . uitschuifbaar

Pagina 26



## vast + uitschuifbaar . LUCCA

Pagina 34



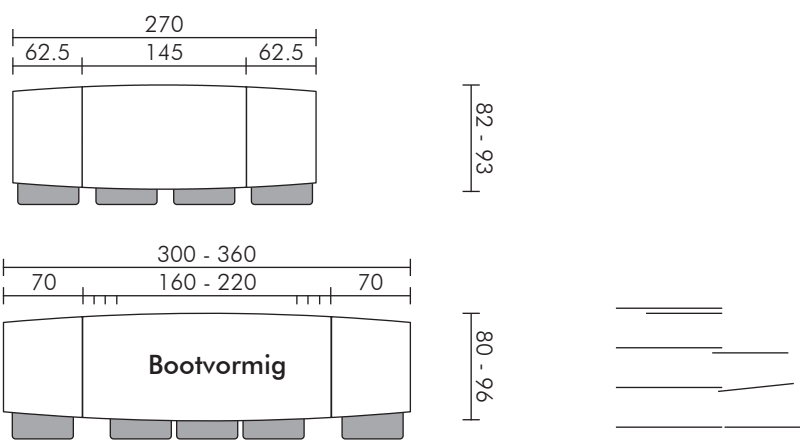
## vast + uitschuifbaar . SPEZIA

Pagina 44



## ROMANA . uitschuifbaar

Pagina 42







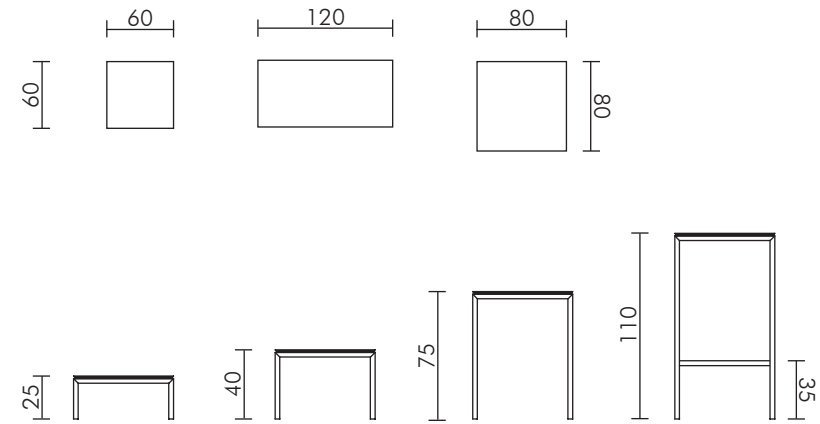
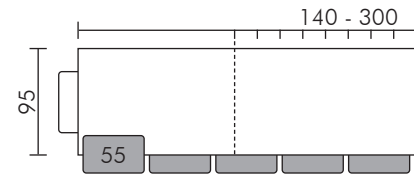
## DIANO . vast

Pagina 31



Rechthoekig

3 x 3



## vast . DIANO

Pagina 31

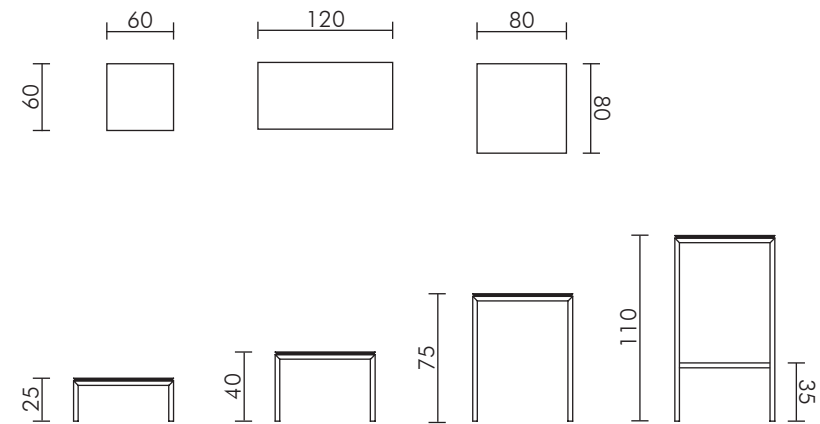
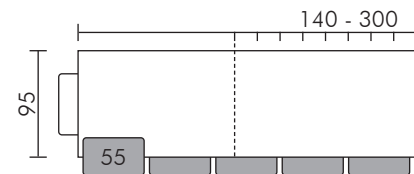


## TRENTO . vast

Pagina 45



3.5 x 3.5



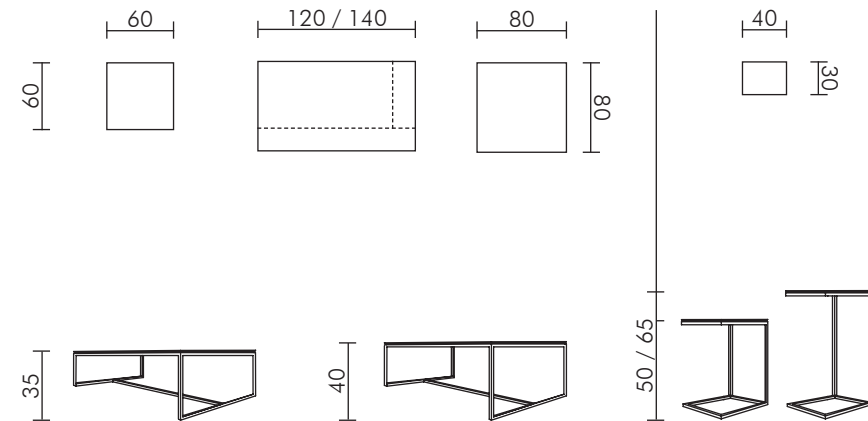
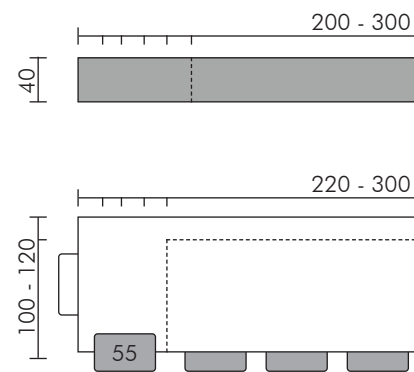
## vast . TRENTO

Pagina 45



## Maximo . vast

Pagina 35



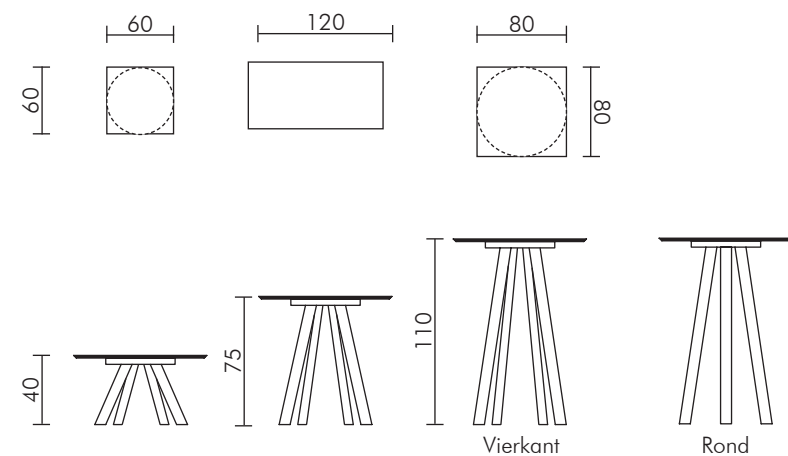
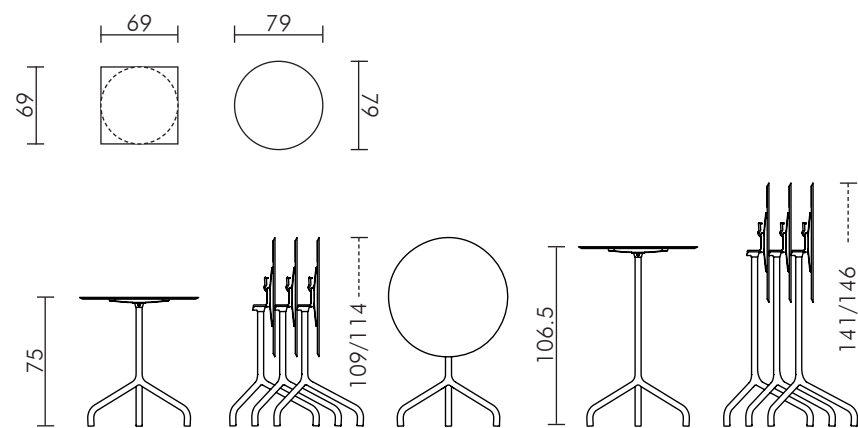
## vast . NEMO

Pagina 36



## PIEGA . vast

Pagina 37



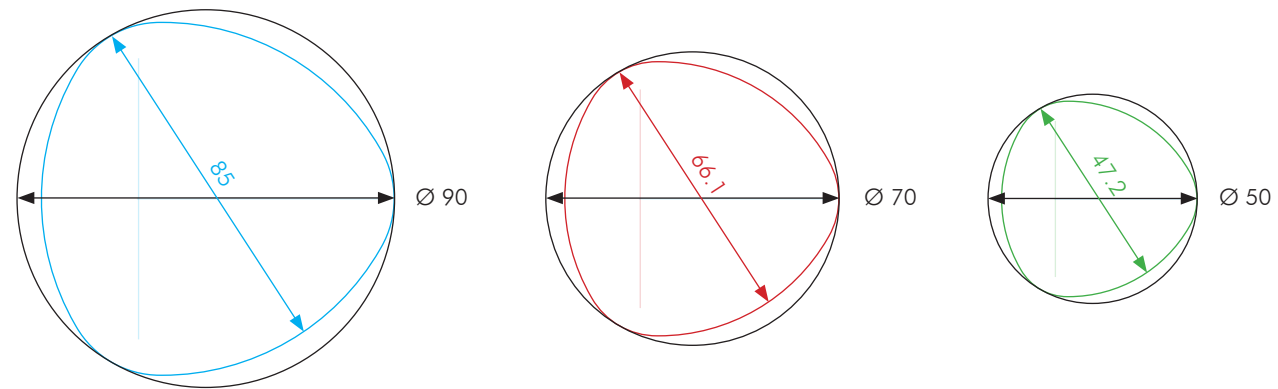
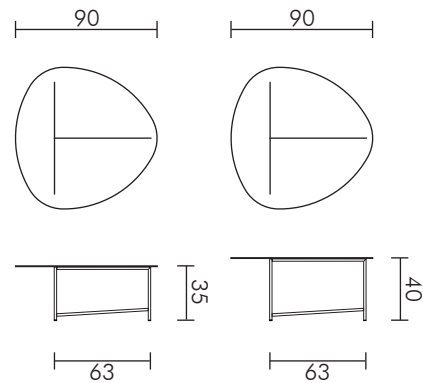
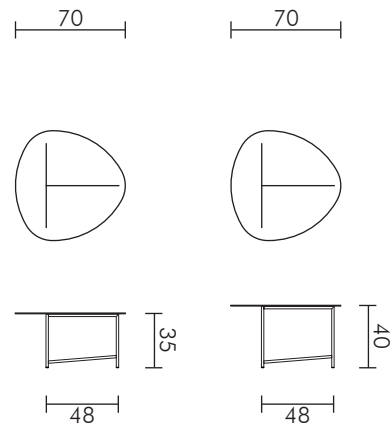
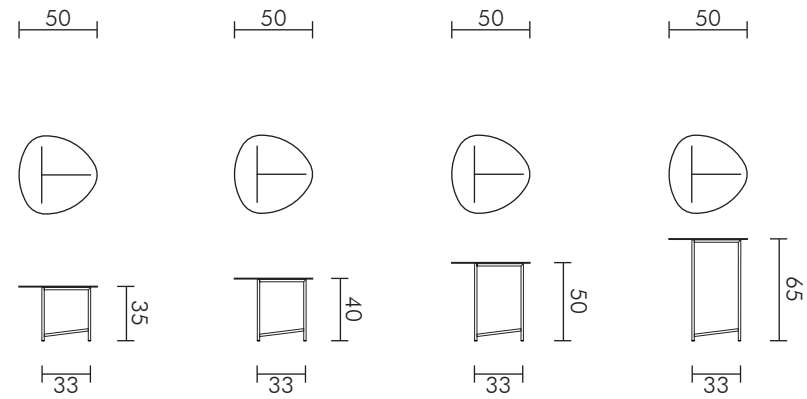
## vast . ROMANA

Pagina 43



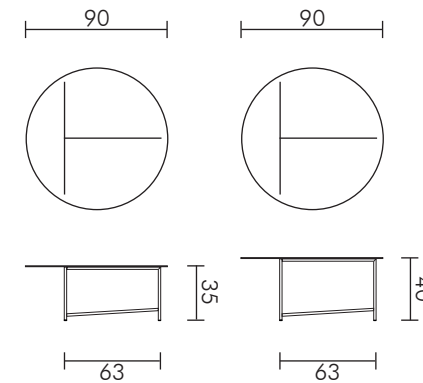
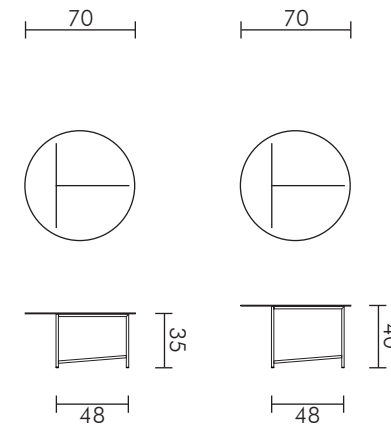
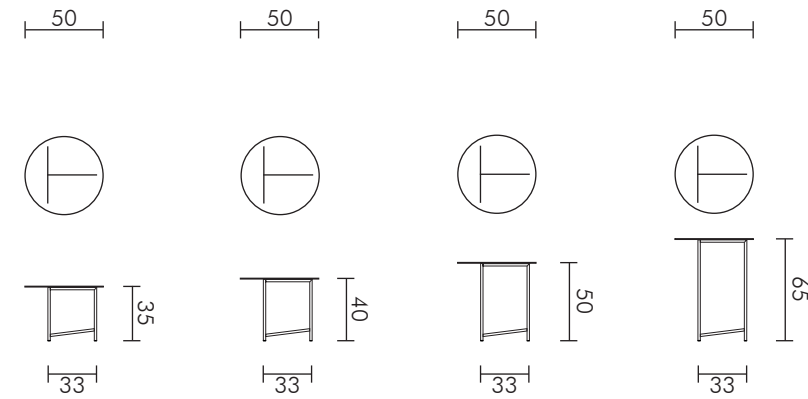
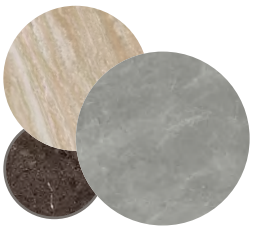
## POLYGON . vast

Pagina 40



## vast . RONDO

Pagina 41





## MDi 6 mm

rechte tafelrand

Afmetingen tafelblad max.: 320 x 160 cm



## KERAMIK 7 mm

rechte tafelrand

Afmetingen tafelblad max.: 300 x 100 cm



gestockt

MASAI Bianco Plus

gestockt

MASAI Piedra

gestockt

JASPER Moka

natürlich

STORM Negro

natürlich

STORM Gris

gestockt

ISEO Gris



gestockt

GEO Crema

gestockt

GEO Gris

Digital Texture

LYRA Gris

gestockt

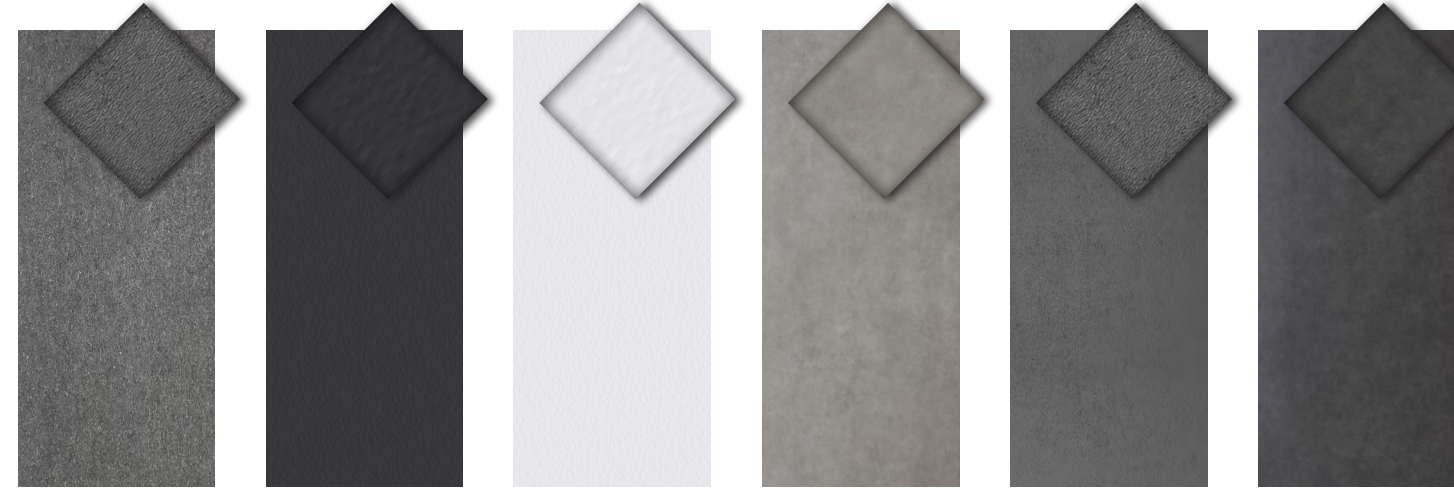
UMBRA Marrón

Digital Texture

BRAZZA Crema

Digital Texture

FUSION Iris  
(max. 300x100 cm,  
alleen verkrijgbaar in  
6 mm)



Basalt

Nero Assoluto / Anthrazit

Reinweiss / Arktic Weiss

Zement Hell

Zement Montana/Sand

Zement Mittel Dunkel



Oxide Darknight/Black

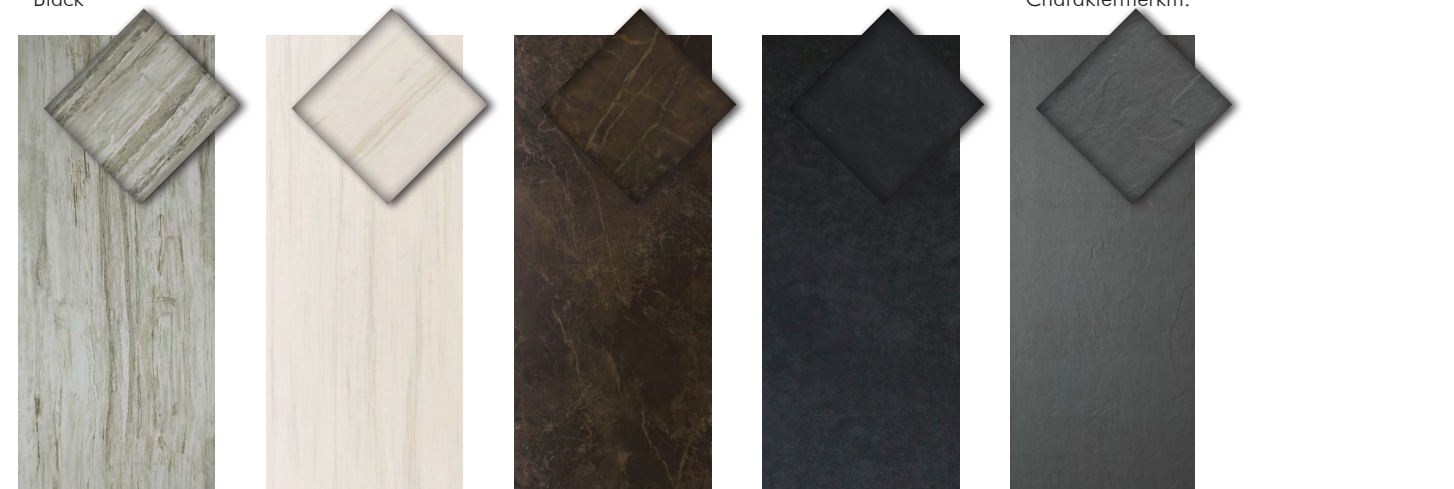
Oxide Flame

Oxide Ice

Eiche Hell

Eiche Natur mit Charaktermerk.

Oregon Antik



Kansas Antik

Zebrino / Macciato

Mocha Perla

Black Ocean

Schiefer (7.5 mm)



## KERAMIEK DEKTON 8, 12, 20 mm

Afmetingen tafelblad max.: 315 x 140 cm

8 mm  
rechte tafelrand

12 mm  
rechte tafelrand

20 mm  
rechte tafelrand

afgeronde rand  
R. 5.0  
45.0°



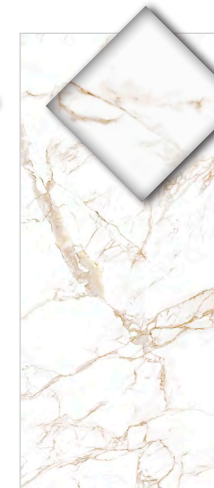
Albarium



Argentium



Micron



Entzo Natural  
(White Marble)



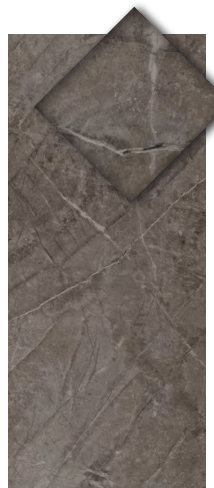
Eter



Kelya Natural  
(Black Beauty)



Keon Tech  
(Royal Stone)



Kira Natural  
(Structure Dark Grey)



Kreta Industrial



Laos Industrial  
(Structure Black)



Soke Industrial  
(Structure Grey)



Laurent



Lunar Industrial  
(White Sand)



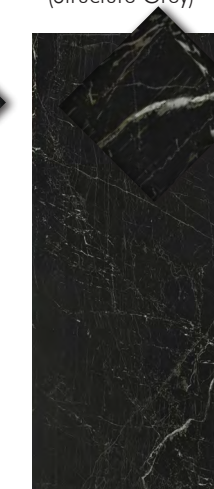
Sasea Natural



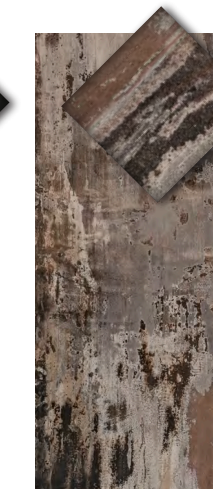
Shell Liquid



Sirius Solid  
(Black Berry)



Somnia



Trilium Tech  
(Antic Brown)



Uyuni



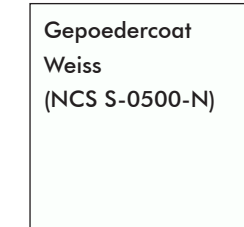
Roestvrij staal /CNS



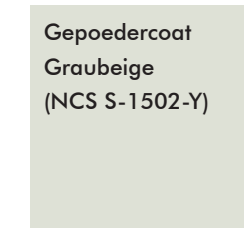
Gepoedercoat  
Hellgrau  
(RAL 7040)



Gepoedercoat  
Minttürkis  
(RAL 6033)



Gepoedercoat  
Weiss  
(NCS S-0500-N)



Gepoedercoat  
Graubeige  
(NCS S-1502-Y)



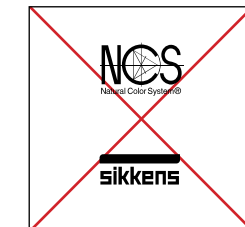
Speciale kleuren:



Gepoedercoat  
Schwarz  
(RAL 9005)



Gepoedercoat  
Sand  
(RAL 1019)



~~NCS  
Natural Color System~~  
~~sikkens~~

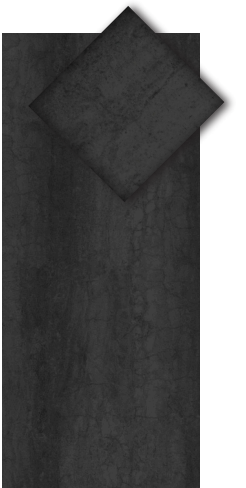
## KERAMIEK 12 mm

rechte tafelrand

Afmetingen tafelblad max.: 290 x 120 cm



Oregon Antik



Pebble Dark

## METAAL Standaard kleuren



Gepoedercoat  
Grau  
(RAL 7046)



Gepoedercoat  
Korallenrot  
(RAL 3016)



STOFFEN

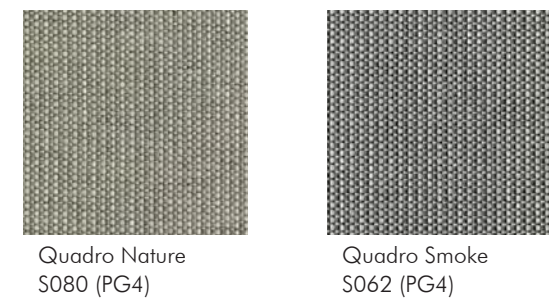


Sunbrella (100% doorgeverfde acryl) staat niet alleen voor uitzonderlijke kwaliteit en duurzaamheid, maar ook voor baanbrekend design. Gesponnen acryl is praktisch onverwoestbaar. Een uniek productieproces omsluit de kleurpigmenten in de vezel - de vezel is door en door geverfd. Zelfs direct zonlicht kan de kleur niet aantasten. De stoffen vervagen niet en zijn bestand tegen vlekken en verkleuring, zelfs door chloor en zout water. Alle Sunbrella stoffen zijn speciaal ontwikkeld voor gebruik buitenshuis en zijn getest op schadelijke stoffen en gecertificeerd volgens Ökotex Standard 100. Dit garandeert textielproducten die veilig zijn voor gebruik buitenshuis. Dit garandeert textielproducten die veilig zijn voor de gezondheid.



EXTERIA

Exteria, 100% polypropyleen, is absoluut slijtvast en onverwoestbaar. Direct zonlicht kan de kleur niet aantasten. De stoffen zijn bestand tegen aanslag en verkleuring. Zelfs contact met zout water of chloor kan geen kwaad. Deze weerstand maakt de stof een aantrekkelijke keuze voor buitengebruik.

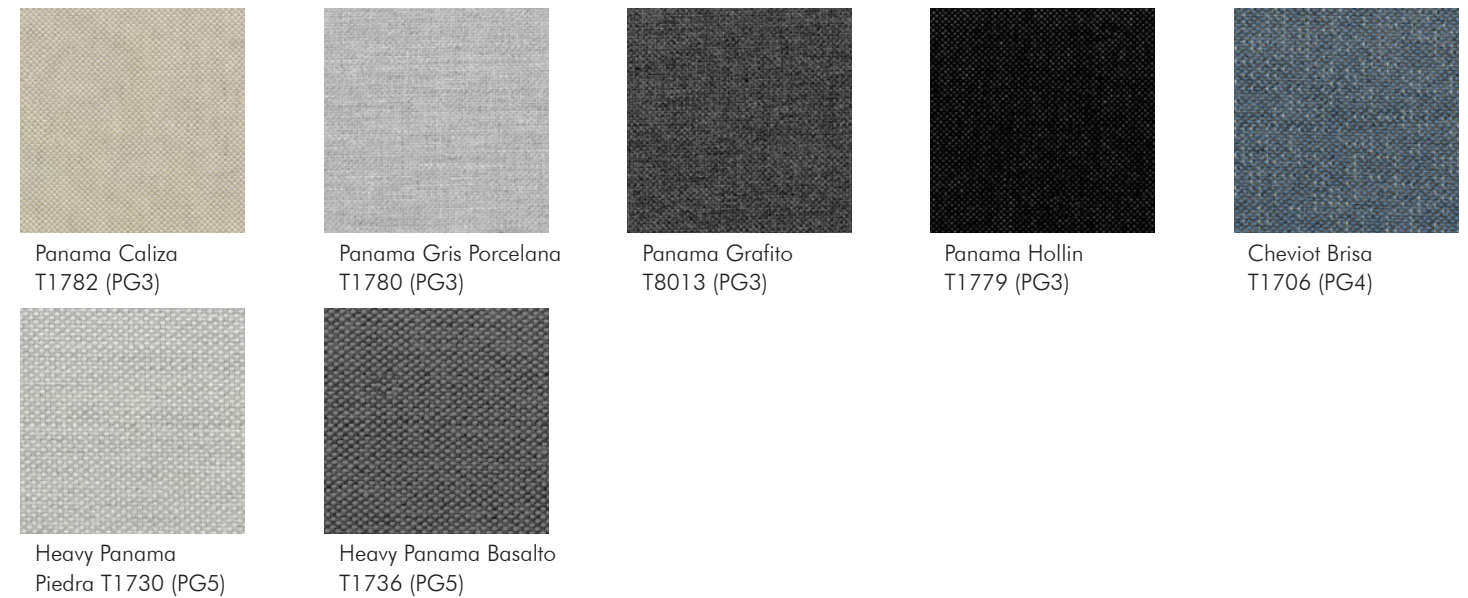


STOFFEN



Agora staat voor 100% spun-dyed acryl en dit staat niet alleen voor uitzonderlijke kwaliteit en duurzaamheid, maar ook voor een modern, eenvoudig ontwerp. De stoffen in de nieuwe Agora-collectie creëren niet alleen een gezellige sfeer in de tuin, maar geven ook een speciale flair aan je leefruimtes binnenshuis. Spun-dyed acryl is slijtvast, robuust, praktisch en duurzaam.

Het unieke productieproces sluit de kleurpigmenten in de vezel in - het is een doorgeverfde vezel. De lichtechtheid is gegarandeerd, zelfs in direct zonlicht, en kan de kleur niet aantasten. De stoffen verbleken niet, zijn kleurvast en bestand tegen aanslag en verkleuring, zelfs door chloor en zout water.



BESCHERMENDE HOEZEN  
EVERLAST PLUS

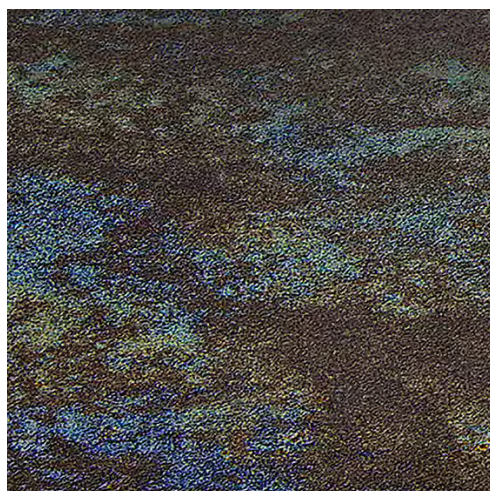
Optimale bescherming

Het hoogwaardige materiaal is vrijwel onverwoestbaar. Het is zelfs geschikt voor gebruik in de wintermaanden. Ondanks de enorme weerstand is EVERLAST PLUS niet alleen een soepel en gemakkelijk te hanteren materiaal, het is ook ademend. Dit beschermt uw meubels tegen vocht, schimmel en schimmelvlekken. Verschillende kleuren passen onopvallend in elke omgeving.

- Zeer scheurvast: zelfs hard trekken kan de hoezen niet beschadigen. Bijzonder geschikt voor grote hoezen.
- Vuil- en waterafstotend: Bescherm je meubels niet alleen tegen vuil, maar is ook gemakkelijk schoon te maken.
- Extreem hoge slijtvastheid: Weerstaat ook hoeken en randen.
- UV-bescherming 50+: Bescherm je meubels niet alleen tegen weer en wind, maar ook tegen agressieve UV-stralen.
- Hoogste lichtechtheid: Net als de bekleding hebben ook de beschermhoezen van EVERLAST PLUS een lange kleurvastheid.
- Reparatieservice: Als de bekleding beschadigd raakt. De meeste schade kan eenvoudig worden gerepareerd in onze productiefaciliteit.







De eigenschappen kunnen als volgt beschreven worden:



### Chemicaliënbestendig:

Keramik is bestand tegen organische en anorganische oplosmiddelen. Desinfectie- en reinigingsmiddelen beschadigen het oppervlak niet. Het kan eenvoudig gereinigd worden en de oppervlakte-eigenschappen blijven daarbij behouden. De enige stof die keramik een beetje zou kunnen aantasten, is fluorwaterstofzuur.



### Hygiënisch:

Onze keramik is absoluut levensmiddelgeschikt, omdat geen stoffen verdampen. Schimmels en bacteriën kunnen niet in het oppervlak binnendringen.



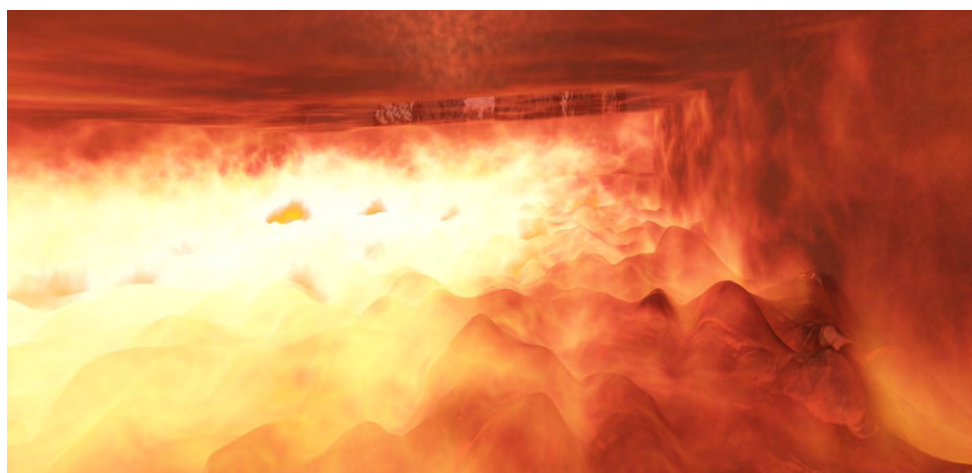
### Vlekvrij oppervlak

Keramik is volledig vlekbestendig. Hardnekkige vlekken zoals rode wijn, koffie of roest kunnen probleemloos worden verwijderd en tasten het oppervlak niet aan. Gewone huishoudreinigers kunnen zonder bezwaar worden gebruikt.



### Hitte- & Vuurbestendig:

Keramik blijft ook bij hitte-inwerking vormen oppervlakstabiel. Onze keramik bestaat uit 100% niet-organische materialen en dient als niet brandbaar materiaal gecatalogiseerd te worden. In geval van vuur ontwikkelt onze



keramik geen rook en geeft evenmin giftige stoffen af.



### Vorstbestendig:

Keramik is vorstbestendig en komt in alle atmosferische en klimatologische voorwaarden tot zijn recht, keramik neemt praktisch geen vochtigheid op (coëfficiënt bijna 0).



### Krasbestendig:

Keramik heeft een slijtagebestendig en absoluut krasongevoelig porseleinen oppervlak, MOSH-hardheid = 8 (industriediamant = 10). Zijn eigenschappen blijven daarom ook na intensief gebruik en frequente reiniging onveranderd.



### UV-bestendig:

Omdat de keramik van ZUMSTEG geen organische pigmenten bevat, is het absoluut UV-bestendig.



### Milieuvriendelijk en recycleerbaar:

Onze keramik is een honderd procent natuurproduct en wordt uit dezelfde grondstoffen gemaakt als traditioneel porseleinen servies. Keramik belast het milieu niet en kan zeer eenvoudig gemalen en voor andere productieprocessen gerecycleerd worden.



### LET OP:

Door het bijzondere productieproces kan de keramik op natuurlijke wijze lichte onreinigheden (kleinere kleurenverschillen, pigmentvlekken, geringe verhogingen / verdiepingen en streepvorming afhankelijk van de lichtinval) evenals maatafwijkingen vertonen, die echter de erkende kwaliteitsnormen vervullen en die geen reden zijn voor klachten. Keramik is, als glas, een zeer hard materiaal en daarom gevoelig voor slagen aan de kanten. Dergelijke slagen kunnen tot scheurvorming in het materiaal leiden.



### ONDERHOUDSHANDLEIDING TE VERMIJDEN

- Schuwmiddelen, Meister Proper - laten resten achter!
- Glasreinigers (bijvoorbeeld Ajax - hebben een te zwakke werking tegen vet- en kalkresten)

### AANBEVELINGSWAARDIG

Poetsmiddelen

- Cif of Vim
- Reinigingsspons (met blauw of groen vlies)

### PROCEDURE

1. Cif met een beetje water op de tafelplaat met de reinigingsspons (blauwe kant bij normale vervuiling / groene kant bij hardnekkig vul) cirkelvormig „masseren“.
2. Enkele minuten laten inwerken.
3. Daarna met een vezeldoek afspoelen

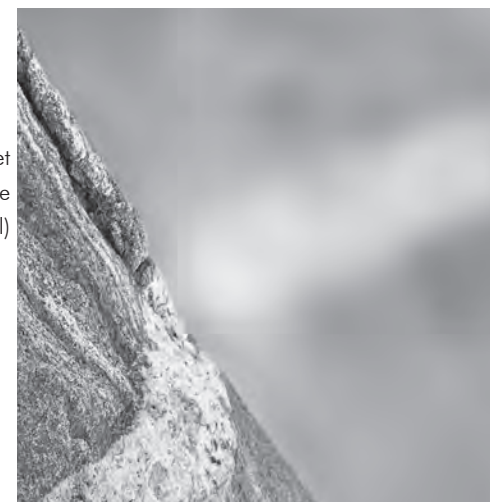


### GRANIET . Beschikbaar op aanvraag

Graniet is een natuurlijk materiaal dat wordt gewonnen in verschillende steengroeven in Zwitserland en daarbuiten. Platen worden gezaagd uit grote brokken steen. Aangezien graniet geen homogeen materiaal is, kan elk tafelblad er anders uitzien. Bovendien kan graniet natuurlijke kenmerken bevatten, kleine insluitsels, kleine depressies, kleine roestvlekken (veroorzaakt door erts), enz. Bewerkte oppervlakken kunnen anders zijn en lijken op vlekken. Dit gebeurt wanneer het graniet niet

overal dezelfde hardheid heeft. In dit geval geeft dezelfde bewerking verschillende resultaten.

Graniet is een absorberend materiaal. Daarom speelt de impregnering een belangrijke rol. De granieten platen worden in de fabriek grondig geïmpregneerd. De impregnering verdwijnt ook langzaam uit het graniet door schoonmaken, zon, regen en sneeuw. Het wordt aanbevolen om de granieten platen eenmaal per jaar opnieuw te impregneren.



Ondanks de impregnering kunnen er vlekken op de tafel komen als gevolg van vloeistoffen of voedselresten. Deze werken zich ook langzaam uit het graniet door zon, regen en sneeuw. Vlekken kunnen ook worden verwijderd door aanzuren en opnieuw impregneren. Wij zullen u hierover graag informatie verstrekken.



### ROESTVRIJ STAAL / CNS . esthetisch en zakelijk

Het door ZUMSTEG gebruikte roestvrij staal (CNS/chroomnikkelstaal) is in hoge mate bestand tegen roestvorming. Alleen extreme zuren (ook van zout) en ook metaalstof dat zich op het roestvast staal afzet, kunnen leiden tot uitwendige roestplekken. Roestvrij stalen meubelen mogen niet in de buurt van de zee, wegen of spoorwegen (vooral stations) worden geplaatst. Deze locaties kunnen de ongewenste externe besmetting veroorzaken. Deze zogenaamde flash roest heeft echter geen invloed op de stabiliteit van het meubel. De roestvrij stalen meubelen die wij leveren hebben een geborsteld oppervlak. Ook kunnen er als gevolg van het gebruik krassen ontstaan. Dergelijke krassen kunnen in de regel gemakkelijk met scotch worden verwijderd. Wij zullen u hierover graag informatie verschaffen.



### ONDERHOUDSHANDLEIDING

Metalen en aluminium zijn zeer eenvoudig te onderhouden. Het volstaat ze met een zachte doek of een microvezeldoek af te wrijven.

Voor de reiniging wrijft u de metalen, het aluminium met kernzeepwater af en wrijft u ze daarna droog.

### Hoezen (stoffen en netten)

ZUMSTEG gebruikt als stoelbekleding materialen van gerenommeerde fabrikanten. De materialen zijn allemaal getest voor gebruik buitenshuis. De stoelen kunnen dus buiten aan weersinvloeden worden blootgesteld. De hoezen mogen alleen worden gereinigd met water of een zwakke zeepoplossing. Harde reinigingsmiddelen vernietigen de UV-bescherming van de materialen en verminderen hun duurzaamheid aanzienlijk.





Rechthoekig,  
Poten van roestvrij staal/CNS,  
gepoedercoat stalen onderstel,  
aan één kant uittrekbaar losse inleg

Vaste tafel

Design: Zumsteg Team



Materiaal	MDi	Keramik	Dekton	Beschermhoes
Plaatdikte	6 mm	7 mm	8 mm	Beschermhoes voor tafels met hoekpoten, aflopend 15 cm, met bijgeleverde bindband en rubberen stop.  Meer informatie Pagina 21.
Kantenprofiel	Rechte rand	Rechte rand	Rechte rand	
Tafel hoogte	74 cm	74 cm	74 cm	
Tafel onderkant	67 (Vast: 69) cm	67 (Vast: 69) cm	67 (Fix: 69) cm	
<b>Rechthoekige uittrektafel met 1 inlegblad 50 cm resp. 60 cm</b>				
130/180x80 <sup>3</sup>	3.769	3.769	3.769	169
150/210x95	4.279	4.279	4.279	199
160/220x95	4.539	4.539	4.539	219
180/240x95	4.619	4.619	4.619	239
200/260x95	4.649	4.649	4.649	279
220/280x95	5.159	5.159	5.159	299
<b>Rechthoekige uittrektafel met 2 inlegbladen á 60 cm</b>				
160/280x95	5.379	5.379	5.379	219
180/300x95 <sup>1</sup>	5.539	5.539	5.539	239
200/320x95 <sup>2</sup>	5.589	5.589	5.589	279
210/330x100 <sup>2</sup>	5.629	5.629	5.629	299
220/340x95 <sup>2</sup>	6.189	6.189	6.189	299
<b>Vierkante en rechthoekige vaste tafel</b>				
95x95	2.469	2.469	2.469	169
130x80 <sup>1</sup>	2.829	2.829	2.829	169
140x95	2.919	2.919	2.919	199
150x95	3.019	3.019	3.019	199
160x95	3.119	3.119	3.119	219
180x95	3.309	3.309	3.309	239
200x95	3.519	3.519	3.519	279
210x95	3.589	3.589	3.589	289
220x95	3.709	3.709	3.709	299
240x95	3.899	3.899	3.899	319
<b>Verkooptips &amp; opties</b>				
Tafelpoten 6 x 6 cm ( <sup>3</sup> behalve maten 130/180x80 cm en 130x80 cm: 5 x 5 cm) van roestvrij staal/CNS, demonteerbaar, 2 poten met geïntegreerde wielen voor dubbele uitschuifbaarheid, 2 poten met nivelleerglijders voor hoogteverstelling (standaard)				
<sup>2</sup> Tafels met een totale afmeting van meer dan 300 cm hebben geen doorlopende oppervlaktestructuur van tafelblad tot verlengstuk.				
Tussenliggende afmetingen in lengte: prijs van de eerstvolgende grotere lengte + toeslag voor formaatverandering:				640
Om de tafel breder te maken: + 5 % toeslag per 5 cm + formaatwijzigingstoeslag:				640
Stalen voet met poedercoating in antraciet (standaard),				
Meerprijs voor tafelpoten/onderstel poedergecoat in de standaardkleuren (zie pagina 19):				290
Meerprijs voor tafelpoten/onderstel poedergecoat in RAL:				610

Bootvormig / rechthoekig,  
centrale poten en onderstel  
gemaakt van roestvrij staal/CNS,  
Uitschuifbaar aan beide zijden

Design: Christoph Hindermann / Bänninger



Materiaal	Keramik	Dekton	Keramik Dekton	MDi	Dekton	Beschermhoes
Plaatdikte	7 mm	8 mm	12 mm	12 mm	20 mm	Beschermhoes voor tafels met centrale poten, 15 cm afschot met verstelbare elastische zoom.  Meer informatie Pagina 21.
Kantenprofiel	Rechte rand	Rechte rand	Rechte rand	Rechte rand	Afgeronde rand	
Tafel hoogte	74 cm	74 cm	74 cm	74 cm	74 cm	
Tafel onderkant	68 cm	68 cm	67 cm	67 cm	65.5 cm	
Verzonken handgreep	zonder	zonder	met <sup>3</sup>	met	met	
<b>Uittrekbare tafel bootvormig met 2 verlengbladen á 62,5 cm resp. 70 cm</b>						
145/270x93/82	6.559	6.559	6.999	7.909	8.059	199
160/300x94/80 <sup>1</sup>	7.069	7.069	7.529	8.509	8.669	219
180/320x94/80 <sup>2</sup>	7.279	7.279	7.739	8.749	8.929	239
200/340x94/80 <sup>2</sup>	7.499	7.499	7.989	9.029	9.199	279
220/360x96/80 <sup>2</sup>	7.729	7.729	8.229	9.299	9.489	299
<b>Uittrekbare tafel rechthoekig met 2 verlengbladen á 62,5 cm resp. 70 cm</b>						
145/270x70	5.899	5.899	6.379	7.209	-	179
145/270x90	6.389	6.389	6.929	7.829	-	189
160/300x90 <sup>1</sup>	6.879	6.879	7.469	8.439	-	199
180/320x90 <sup>2</sup>	7.089	7.089	7.689	8.689	-	229
200/340x90 <sup>2</sup>	7.309	7.309	7.919	8.949	-	269
220/360x90 <sup>2</sup>	7.519	7.519	8.159	9.219	-	289
240/380x90 <sup>2</sup>	7.759	7.759	8.409	9.499	-	309
280/420x90 <sup>2</sup>	8.309	8.309	9.019	10.189	-	349
315/455x90 <sup>2</sup>	-	9.069	9.529	10.769 <sup>3</sup>	-	399
<b>Verkooptips &amp; opties</b>						
<sup>1</sup> Tafels 160/300 cm kunnen om productieredenen tot 2 cm korter zijn, wat geen reden tot klagen is.						
<sup>2</sup> Tafels met een totale afmeting van meer dan 300 cm hebben geen doorlopende oppervlaktestructuur van tafelblad tot verlengstuk.						
<sup>3</sup> Oregon Antique en Pebble Dark in 12 mm keramik alleen verkrijgbaar in tafelbladafmetingen van max. 290 x 120 cm met uittrekbl. zonder verzonken greep.						
Middenpoten 8 x 8 cm en onderstel van roestvrij staal/CNS, naar binnen verschoven, met wieltjes aan één kant, niet demonteerbaar, Afstand tussen de tafelpoten voor tafellengte 145: 73cm, 160: 88cm, 180: 108cm, 200: 128cm, 220: 148cm, 240: 168cm, 280: 208cm, 315: 243cm, met nivelleerglijders voor hoogteverstelling en draaggrepen aan beide zijden						
Tussenliggende afmetingen in lengte: prijs van de eerstvolgende grotere lengte + toeslag voor formaatverandering:						640
Om de tafel breder te maken: + 5 % toeslag per 5 cm + formaatwijzigingstoeslag:						640
Meerprijs voor tafelpoten/onderstel poedergecoat in de standaardkleuren (zie pagina 19):						290
Meerprijs voor tafelpoten/onderstel poedergecoat in RAL:						610
Andere materialen, kleuren en maten op aanvraag						
Keramik heeft productie gerelateerde kenmerken. Zie onze informatie op pagina 22.						



Rechthoekig / bootvormig,  
Wangen en onderstel  
gemaakt van roestvrij staal/CNS,  
Uitschuifbaar aan beide zijden

Design: Christoph Hindermann



Materiaal	Keramik	Dekton	Keramik Dekton	MDi	Dekton	Beschermhoes
Plaatdikte	7 mm	8 mm	12 mm	12 mm	20 mm	Beschermhoes voor tafels met centrale poten, 15 cm afschot met verstelbare elastische zoom. Meer informatie Pagina 21.
Kantenprofiel	Rechte rand	Rechte rand	Rechte rand	Rechte rand	Afgeronde rand	
Tafel hoogte	74 cm	74 cm	74 cm	74 cm	74 cm	
Tafel onderkant	67 cm	67 cm	67 cm	67 cm	64.5 cm	
Verzonken handgreep	ohne	ohne	mit <sup>3</sup>	mit	mit	

#### Uittrekbare tafel bootvormig met 2 verlengbladen á 62,5 cm resp. 70 cm

145/270x93/82	6.569	6.569	6.799	7.679	8.069	199
160/300x94/80 <sup>1</sup>	7.079	7.079	7.309	8.259	8.679	219
180/320x94/80 <sup>2</sup>	7.279	7.279	7.529	8.509	8.939	239
200/340x95/80 <sup>2</sup>	7.499	7.499	7.759	8.769	9.199	279
220/360x96/80 <sup>2</sup>	7.739	7.739	7.989	9.029	9.489	299

#### Uittrekbare tafel rechthoekig met 2 verlengbladen á 62,5 cm resp. 70 cm

145/270x95	6.559	6.559	6.799	7.679	-	199
160/300x95 <sup>1</sup>	7.079	7.079	7.319	8.269	-	219
180/320x95 <sup>2</sup>	7.279	7.279	7.529	8.509	-	239
200/340x95 <sup>2</sup>	7.499	7.499	7.759	8.769	-	299
220/360x95 <sup>2</sup>	7.719	7.719	7.979	9.019	-	299
240/380x95 <sup>2</sup>	7.919	7.919	8.199	9.259	-	319
280/420x95 <sup>2</sup>	8.459	8.459	8.769	9.909	-	379
315/455x95 <sup>2</sup>	-	9.129	9.309 <sup>3</sup>	10.519	-	419

#### Verkooptips & opties

<sup>1</sup> Tafels 160/300 cm kunnen om productieredenen tot 2 cm korter zijn, wat geen reden tot klagen is.

<sup>2</sup> Tafels met een totale afmeting van meer dan 300 cm hebben geen doorlopende oppervlaktestructuur van tafelblad tot verlengstuk.

<sup>3</sup> Oregon Antique en Pebble Dark in 12 mm keramiek alleen verkrijgbaar in tafelbladafmetingen van max. 290 x 120 cm met uittrekbl. zonder verzonken greep.

Wangen en onderstel van roestvrij staal/CNS, wangen demonteerbaar,

Afstand tussen de tafelwangen voor tafellengte 145: 71cm, 160: 86cm, 180: 106cm, 200: 126cm, 220: 146cm, 240: 166cm, 280: 206cm,

315: 241cm, met nivelleerglijders voor hoogteverstelling en draaggrepen aan beide zijden

Tusseliggende afmetingen in lengte: prijs van de eerstvolgende grotere lengte + toeslag voor formaatverandering: **640**

Om de tafel breder te maken: + 5 % toeslag per 5 cm + formaatwijzigingstoeslag: **640**

Meerprijs voor wangen/onderstel poedergecoat in de standaardkleuren (zie pagina 19): **290**

Meerprijs voor wangen/onderstel poedergecoat in RAL: **610**

Andere materialen, kleuren en maten op aanvraag

Keramiek heeft productie gerelateerde kenmerken. Zie onze informatie op pagina 22.

Vorm van bootvormige en ovale tafelbladen zie pagina 8.



Rechthoekig / bootvormig / ovaal  
Wangen en onderstel  
gemaakt van roestvrij staal/CNS,  
Vaste tafel

Design: Christoph Hindermann



Materiaal	MDi	Keramiek	Dekton	Keramik Dekton	MDi	Beschermhoes
Plaatdikte	6 mm	7 mm	8 mm	12 mm	12 mm	Beschermhoes voor tafels met centrale poten, 15 cm afschot met verstelbare elastische zoom. Meer informatie Pagina 21.
Kantenprofiel	Rechte rand	Rechte rand	Rechte rand	Rechte rand	Rechte rand	
Tafel hoogte	74 cm	74 cm	74 cm	74 cm	74 cm	
Tafel onderkant	69 cm	69 cm	69 cm	68.5 cm	68.5 cm	
Verzonken handgreep	zonder	zonder	zonder	met <sup>2</sup>	met	

#### Vaste tafel Bootvormig, hoeken afgerond / ovaal

160x100	-	-	4.379	4.549	5.199	229
180x100	-	-	4.619	4.799	5.469	249
200x105	-	-	4.919	5.129	5.849	299
220x105	-	-	5.159	5.389	6.149	319
240x110	-	-	5.489	5.759	6.589	349
260x110	-	-	5.739	6.029	6.889	369

#### Rechthoekige vaste tafel

140x95	3.619	3.619	3.619	3.799	4.339	189
160x95	3.809	3.809	3.809	3.999	4.559	219
180x95	4.009	4.009	4.009	4.209	4.809	239
200x95	4.209	4.209	4.209	4.429	5.059	279
220x95	4.409	4.409	4.409	4.639	5.299	299
240x95	4.609	4.609	4.609	4.829	5.519	319
260x95	4.809	4.809	4.809	5.039	5.749	339
280x95	5.009	5.009	5.009	5.259	5.999	379
300x95 <sup>1</sup>	5.209	5.209	5.209	5.459 <sup>2</sup>	6.229	399

#### Verkooptips & opties

<sup>1</sup> Tafels 300 cm kunnen om productieredenen tot 2 cm korter zijn, wat geen reden tot klagen is.

<sup>2</sup> Oregon Antique en Pebble Dark in 12 mm keramiek alleen verkrijgbaar in tafelbladafmetingen van max. 290 x 120 cm.

Wangen en onderstel van roestvrij staal/CNS, wangen demonteerbaar,

Afstand tussen de tafelwangen voor tafellengte 140: 66cm, 160: 86cm, 180: 106cm, 200: 126cm, 220: 146cm, 240: 166cm, 260: 186cm,

280: 206cm, 300: 226cm, met nivelleerglijders voor hoogteverstelling en draaggrepen aan beide zijden

Tusseliggende afmetingen in lengte: prijs van de eerstvolgende grotere lengte + toeslag voor formaatverandering: **640**

Om de tafel breder te maken: + 5 % toeslag per 5 cm + formaatwijzigingstoeslag: **640**

Meerprijs voor wangen/onderstel poedergecoat in de standaardkleuren (zie pagina 19): **290**

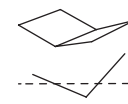
Meerprijs voor wangen/onderstel poedergecoat in RAL: **610**


Andere materialen, kleuren en maten op aanvraag

Keramiek heeft productie gerelateerde kenmerken. Zie onze informatie op pagina 22.

Vorm van bootvormige en ovale tafelbladen zie pagina 7.





 Rechthoekig,  
Wangen en onderstel  
gemaakt van roestvrij staal/CNS,  
uitschuifbaar aan één kant  
(Synchroon uittrekmechanisme),  
Vaste tafel




Design: Zumsteg Team

Materiaal	MDi	Keramik	Dekton	Keramik Dekton	MDi	Beschermhoes
Plaatdikte	6 mm	7 mm	8 mm	12 mm	12 mm	Beschermhoes voor tafels met centrale poten, 15 cm afschot met verstelbare elastische zoom.  Meer informatie Pagina 21.
Kantenprofiel	Rechte rand	Rechte rand	Rechte rand	Rechte rand	Rechte rand	
Tafel hoogte	75 cm	75 cm	75 cm	75 cm	75 cm	
Tafel onderkant	66 (Vast 72) cm	66 (Vast 72) cm	66 (Vast 72) cm	72 cm	72 cm	
Verzonken handgreep	met	met	met	-	-	

Synchroon verlenging tafel rechthoekig met 1 verlengblad 100 cm						
180/280x95	7.659	7.659	7.659	-	-	239
200/300x95 <sup>1</sup>	7.769	7.769	7.769	-	-	279
220/320x95 <sup>2</sup>	7.869	7.869	7.869	-	-	299
240/340x95 <sup>2</sup>	7.979	7.979	7.979	-	-	319

Rechthoekige vaste tafel						
140x95	3.619	3.619	3.619	3.799	4.339	189
160x95	3.809	3.809	3.809	3.999	4.559	219
180x95	4.009	4.009	4.009	4.209	4.809	239
200x95	4.209	4.209	4.209	4.429	5.059	279
220x95	4.409	4.409	4.409	4.639	5.299	299
240x95	4.609	4.609	4.609	4.829	5.519	319
260x95	4.809	4.809	4.809	5.039	5.749	339
280x95	5.009	5.009	5.009	5.259	5.999	379
300x95 <sup>1</sup>	5.209	5.209	5.209	5.459 <sup>3</sup>	6.229	399

Verkooptips & opties	
<sup>1</sup> Tafels 200/300 cm kunnen om productieredenen tot 2 cm korter zijn, wat geen reden tot klagen is.	
<sup>2</sup> Tafels met een totale afmeting van meer dan 300 cm hebben geen doorlopende oppervlaktestructuur van tafelblad tot verlengstuk.	
<sup>3</sup> Oregon Antique en Pebble Dark in 12 mm keramik alleen verkrijgbaar in tafelbladafmetingen van max. 290 x 120 cm met uittrekb. zonder verzonken greep.	
Wangen en onderstel van roestvrij staal/CNS, wangen demonteerbaar, Afstand tussen de tafelwangen voor tafellengte 140: 80cm, 160: 100cm, 180: 100cm, 200: 100cm, 220: 120cm, 240: 140cm, 260: 160cm, 280: 180cm, 300: 200cm, met nivelleerglijders voor hoogteverstelling en draaggrepen aan beide zijden. Onderstel met synchroon verlenging in zwart aluminium, bei vaste tafels in edelstaal.	
Synchroon verlenging niet op maat leverbaar.	
Tusseliggende voor vaste tafels afmetingen in lengte: prijs van de eerstvolgende grotere lengte + toeslag voor formaatverandering:	640
Om de vaste tafel breder te maken: + 5 % toeslag per 5 cm + formaatwijzigingstoeslag:	640
Meerprijs voor wangen/onderstel poedergecoat in de standaardkleuren (zie pagina 19):	290
Meerprijs voor wangen/onderstel poedergecoat in RAL:	610
Andere materialen, kleuren en maten op aanvraag	
Keramik heeft productie gerelateerde kenmerken. Zie onze informatie op pagina 22.	

 Bootvormig / ovaal,  
Wangen en onderstel  
gemaakt van roestvrij staal/CNS,  
Vaste tafel



Design: Zumsteg Team

Materiaal	Dekton	Keramik Dekton	MDi	Beschermhoes
Plaatdikte	8 mm	12 mm	12 mm	Beschermhoes voor tafels met centrale poten, 15 cm afschot met verstelbare elastische zoom.  Meer informatie Pagina 21.
Kantenprofiel	Rechte rand	Rechte rand	Rechte rand	
Tafel hoogte	75 cm	75 cm	75 cm	
Tafel onderkant	69 cm	69 cm	69 cm	
Verzonken handgreep	-	-	-	

Vaste tafel Bootvormig, hoeken afgerond				
160x100	4.269	4.439	5.069	229
180x100	4.499	4.679	5.359	249
200x105	4.799	5.009	5.719	299
220x105	5.029	5.269	6.009	319
240x110	5.379	5.649	6.449	349
260x110	5.629	5.919	6.759	369

Ovale vaste tafel				
160x100	4.269	4.439	5.069	229
180x100	4.499	4.679	5.359	249
200x105	4.799	5.009	5.719	299
220x105	5.029	5.269	6.009	319
240x110	5.379	5.649	6.449	349
260x110	5.629	5.919	6.759	369

Verkooptips & opties	
Wangen en onderstel van roestvrij staal/CNS, wangen demonteerbaar, Afstand tussen de tafelwangen voor tafellengte 140: 80cm, 160: 100cm, 180: 100cm, 200: 100cm, 220: 120cm, 240: 140cm, 260: 160cm, 280: 180cm, 300: 200cm, met nivelleerglijders voor hoogteverstelling en draaggrepen aan beide zijden.	
Tusseliggende afmetingen in lengte: prijs van de eerstvolgende grotere lengte + toeslag voor formaatverandering:	640
Om de tafel breder te maken: + 5 % toeslag per 5 cm + formaatwijzigingstoeslag:	640
Meerprijs voor wangen/onderstel poedergecoat in de standaardkleuren (zie pagina 19):	290
Meerprijs voor wangen/onderstel poedergecoat in RAL:	610
Andere materialen, kleuren en maten op aanvraag	
Keramik heeft productie gerelateerde kenmerken. Zie onze informatie op pagina 22.	
Vorm van bootvormige en ovale tafelbladen zie pagina 6.	



Rechthoekig,  
Poten van roestvrij staal/CNS,  
gepoedercoat stalen onderstel,  
aan één kant uittrekbaar losse inleg  
Vaste tafel

Design: Zumsteg Team



Materiaal	MDi	Keramik	Dekton	Beschermhoes
Plaatdikte	6 mm	7 mm	8 mm	Beschermhoes voor tafels met hoekpoten, aflopend 15 cm, met bijgeleverde bindband en rubberen stop.  Meer informatie Pagina 21.
Kantenprofiel	Rechte rand	Rechte rand	Rechte rand	
Tafel hoogte	74 cm	74 cm	74 cm	
Tafel onderkant	67 (Vast: 69) cm	67 (Vast: 69) cm	67 (Fix: 69) cm	
<b>Rechthoekige vaste tafel</b>				
130/180x80 <sup>3</sup>	3.769	3.769	3.769	169
150/210x95	4.279	4.279	4.279	199
160/220x95	4.539	4.539	4.539	219
180/240x95	4.619	4.619	4.619	239
200/260x95	4.649	4.649	4.649	279
220/280x95	5.369	5.369	5.369	299
<b>Rechthoekige uittrektabel met 2 inlegbladen á 60 cm</b>				
160/280x95	5.379	5.379	5.379	219
180/300x95 <sup>1</sup>	5.539	5.539	5.539	239
200/320x95 <sup>2</sup>	5.589	5.589	5.589	279
210/330x100 <sup>2</sup>	5.629	5.629	5.629	299
220/340x95 <sup>2</sup>	6.189	6.189	6.189	299
<b>Vierkante en rechthoekige vaste tafel</b>				
95x95	2.469	2.469	2.469	169
130x80 <sup>1</sup>	2.829	2.829	2.829	169
140x95	2.919	2.919	2.919	199
150x95	3.019	3.019	3.019	199
160x95	3.119	3.119	3.119	219
180x95	3.309	3.309	3.309	239
200x95	3.519	3.519	3.519	279
210x95	3.589	3.589	3.589	289
220x95	3.709	3.709	3.709	299
240x95	3.899	3.899	3.899	319
<b>Verkooptips &amp; opties</b>				
Tafelpoten 8 x 4 cm ( <sup>3</sup> behalve maten 130/180x80 cm en 130x80 cm: 5 x 4 cm, Maten 160/220x95 cm en 160/280x95 cm: 6 x 4cm) van roestvrij staal/CNS, demonteerbaar, 2 poten met geïntegreerde wielen voor dubbele uitschuifbaarheid, 2 poten met nivelleerglijders voor hoogteverstelling (standaard)				
<sup>2</sup> Tafels met een totale afmeting van meer dan 300 cm hebben geen doorlopende oppervlaktestructuur van tafelblad tot verlengstuk.				
Tusseliggende afmetingen in lengte: prijs van de eerstvolgende grotere lengte + toeslag voor formaatverandering:	640			
Om de tafel breder te maken: + 5 % toeslag per 5 cm + formaatwijzigingstoeslag:	640			
Stalen voet met poedercoating in antraciet (standaard),				
Meerprijs voor tafelpoten/onderstel poedergecoat in de standaardkleuren (zie pagina 19):	290			
Meerprijs voor tafelpoten/onderstel poedergecoat in RAL:	610			




Rechthoekig,  
Poten en onderstel  
gemaakt van roestvrij staal/CNS,  
Vaste tafel

Design: Zumsteg Team



Materiaal	MDi	Keramik	Dekton	Beschermhoes
Plaatdikte	6 mm	7 mm	8 mm	Beschermhoes voor tafels met hoekpoten, aflopend 15 cm, met bijgeleverde bindband en rubberen stop.  Meer informatie Pagina 21.
Kantenprofiel	Rechte rand	Rechte rand	Rechte rand	
Tafel hoogte	75 cm	75 cm	75 cm	
Tafel onderkant	71 cm	71 cm	71 cm	
<b>Rechthoekige vaste tafel</b>				
140x95	3.629	3.629	3.629	189
160x95	3.739	3.739	3.739	219
180x95	3.859	3.859	3.859	239
200x95	3.969	3.969	3.969	279
220x95	4.089	4.089	4.089	299
240x95	4.309	4.309	4.309	319
260x95	4.539	4.539	4.539	339
280x95	4.769	4.769	4.769	379
300x95 <sup>1</sup>	4.999	4.999	4.999	399
<b>Vierkante en rechthoekige Lounge-, Bistro-, Stafel</b>				
60x60, 25h	1.499	1.499	1.499	139
80x80, 25h	1.809	1.809	1.809	159
120x60, 25h	1.909	1.909	1.909	159
60x60, 40h	1.549	1.549	1.549	139
80x80, 40h	1.849	1.849	1.849	159
120x60, 40h	1.949	1.949	1.949	159
60x60, 75h	1.679	1.679	1.679	139
80x80, 75h	1.929	1.929	1.929	159
120x60, 75h	2.009	2.009	2.009	159
60x60, 110h	2.279	2.279	2.279	139
80x80, 110h	2.539	2.539	2.539	159
120x60, 110h	2.649	2.649	2.649	159
<b>Verkooptips &amp; opties</b>				
<sup>1</sup> Tafels 300 cm kunnen om productieredenen tot 2 cm korter zijn, wat geen reden tot klagen is.				
Tafelpoten / onderstel 3 x 3 cm in vierkant profiel van roestvrij staal/CNS (standaard) of staal met zwarte poedercoating, met nivelleerbare glijders voor hoogtecompensatie, kan niet worden gedemonteerd.				
Tusseliggende afmetingen in lengte: prijs van de eerstvolgende grotere lengte + toeslag voor formaatverandering:	640			
Om de tafel breder te maken: + 5 % toeslag per 5 cm + formaatwijzigingstoeslag:	640			
Meerprijs voor tafelpoten/onderstel poedergecoat in de standaardkleuren (zie pagina 19):	290			
Meerprijs voor tafelpoten/onderstel poedergecoat in RAL:	610			
Meerprijs voor tafelpoten / onderstel vanaf 2e tafel in dezelfde kleur / stuk poedergecoat:	190			
Andere materialen, kleuren en maten op aanvraag				
Keramik heeft productie gerelateerde kenmerken. Zie onze informatie op pagina 22.				



 Bootvormig / ovaal,  
Poten en onderstel  
gemaakt van roestvrij staal/CNS,  
gepoedercoat,  
Uitschuifbaar aan beide zijden  
Vaste tafel

Design: Zumsteg Team



Materiaal	Keramik	Dekton	Keramik Dekton	MDi	Beschermhoes
Plaatdikte	7 mm	8 mm	12 mm	12 mm	Beschermhoes voor tafels met centrale poten, 15 cm afschot met verstelbare elastische zoom.  Meer informatie Pagina 21.
Kantenprofiel	Rechte rand	Rechte rand	Rechte rand	Rechte rand	
Tafel hoogte	74 cm	74 cm	75 cm	75 cm	
Tafel onderkant	67 (Vast: 69) cm	67 (Vast: 69) cm	67 (Vast: 68) cm	67 (Vast: 68) cm	
Verzonken handgreep	zonder	zonder	met <sup>3</sup>	met	

#### Uittrekbare tafel bootvormig met 2 verlengbladen á 62,5 cm resp. 70 cm

145/270x93/82	6.569	6.569	6.799	7.679	199
160/300x94/80 <sup>1</sup>	7.079	7.079	7.309	8.259	219
180/320x94/80 <sup>2</sup>	7.279	7.279	7.529	8.509	239
200/340x95/80 <sup>2</sup>	7.499	7.499	7.759	8.769	279
220/360x96/80 <sup>2</sup>	7.739	7.739	7.989	9.029	299

#### Uittrekbare tafel rechthoekig met 2 verlengbladen á 62,5 cm resp. 70 cm

145/270x95	6.559	6.559	6.799	7.679	199
160/300x95 <sup>1</sup>	7.079	7.079	7.319	8.269	219
180/320x95 <sup>2</sup>	7.279	7.279	7.529	8.509	239
200/340x95 <sup>2</sup>	7.499	7.499	7.759	8.769	299
220/360x95 <sup>2</sup>	7.719	7.719	7.979	9.019	299
240/380x95 <sup>2</sup>	7.919	7.919	8.199	9.259	319
280/420x95 <sup>2</sup>	8.459	8.459	8.769	9.909	379
315/455x95 <sup>2</sup>	-	9.129	9.309 <sup>3</sup>	10.519	419

#### Vaste tafel Bootvormig, hoeken afgerond / ovaal

160x100	-	4.269	4.439	5.069	229
180x100	-	4.499	4.679	5.359	249
200x105	-	4.799	5.009	5.719	299
220x105	-	5.029	5.269	6.009	319
240x110	-	5.379	5.649	6.449	349
260x110	-	5.629	5.919	6.759	369

#### Verkooptips & opties uitschuifbare tafels

<sup>1</sup> Tafels 160/300 cm kunnen om productieredenen tot 2 cm korter zijn, wat geen reden tot klagen is.

<sup>2</sup> Tafels met een totale afmeting van meer dan 300 cm hebben geen doorlopende oppervlaktestructuur van tafelblad tot verlengstuk.

<sup>3</sup> Oregon Antique en Pebble Dark in 12 mm keramik alleen verkrijgbaar in tafelbladafmetingen van max. 290 x 120 cm met uittrekbl. zonder verzonken greep.


Middenpoten 6 x 1 cm en onderstel van roestvrij staal/CNS (standaard) of staal met zwarte poedercoating, naar binnen verschoven, niet demonteerbaar, met nivelleerbare glijders voor hoogtecompensatie en draaggrepen aan beide zijden.

Tussenliggende afmetingen in lengte: prijs van de eerstvolgende grotere lengte + toeslag voor formaatverandering: 640

Om de tafel breder te maken: + 5 % toeslag per 5 cm + formaatwijzigingstoelage: 640

Meerprijs voor tafelpoten/onderstel poedergecoat in de standaardkleuren (zie pagina 19): 290

Meerprijs voor tafelpoten/onderstel poedergecoat in RAL: 610

 Rechthoekig, rond  
Poten en onderstel  
gemaakt van roestvrij staal/CNS,  
gepoedercoat,  
Vaste tafel

Design: Zumsteg Team



Materiaal	MDi	Keramik	Dekton	Keramik Dekton	MDi	Beschermhoes
Plaatdikte	6 mm	7 mm	8 mm	12 mm	12 mm	Beschermhoes voor tafels met centrale poten, 15 cm afschot met verstelbare elastische zoom.  Meer informatie Pagina 21.
Kantenprofiel	Rechte rand	Rechte rand	Rechte rand	Rechte rand	Rechte rand	
Tafel hoogte	74 cm	74 cm	74 cm	75 cm	75 cm	
Tafel onderkant	69 cm	69 cm	69 cm	69 cm	69 cm	
Verzonken handgreep	-	-	-	-	-	

#### Rechthoekige vaste tafel

140x95	3.619	3.619	3.619	3.799	4.339	189
160x95	3.809	3.809	3.809	3.999	4.559	219
180x95	4.009	4.009	4.009	4.209	4.809	239
200x95	4.209	4.209	4.209	4.429	5.059	279
220x95	4.409	4.409	4.409	4.639	5.299	299
240x95	4.609	4.609	4.609	4.829	5.519	319
260x95	4.809	4.809	4.809	5.039	5.749	339
280x95	5.009	5.009	5.009	5.259	5.999	379
300x95 <sup>1</sup>	5.209	5.209	5.209	5.459 <sup>2</sup>	6.229	399

#### Ronde vaste tafel

Ø 90	-	3.249	3.249	3.319	3.799	169
Ø 100	-	-	3.459	3.559	4.069	179
Ø 110	-	-	3.669	3.809	4.349	189
Ø 120	-	-	3.929	4.079	4.649	199
Ø 130	-	-	4.189	4.349	4.969	209
Ø 140 <sup>1</sup>	-	-	4.429	4.619	5.279	229

#### Verkooptips & opties

<sup>1</sup> Tafels 140 en 300 cm kunnen om productieredenen tot 2 cm korter zijn, wat geen reden tot klagen is.

<sup>2</sup> Oregon Antique en Pebble Dark in 12 mm keramik alleen verkrijgbaar in tafelbladafmetingen van max. 290 x 120 cm.

Middenpoten 6 x 1 cm en onderstel van roestvrij staal/CNS (standaard) of staal met zwarte poedercoating, naar binnen verschoven, niet demonteerbaar, met nivelleerbare glijders voor hoogtecompensatie en draaggrepen aan beide zijden

Tussenliggende afmetingen in lengte: prijs van de eerstvolgende grotere lengte + toeslag voor formaatverandering: 640

Om de tafel breder te maken: + 5 % toeslag per 5 cm + formaatwijzigingstoelage: 640

Meerprijs voor tafelpoten/onderstel poedergecoat in de standaardkleuren (zie pagina 19): 290

Meerprijs voor tafelpoten/onderstel poedergecoat in RAL: 610

Andere materialen, kleuren en maten op aanvraag

Keramik heeft productie gerelateerde kenmerken. Zie onze informatie op pagina 22.

Vorm van bootvormige en ovale tafelbladen zie pagina 6.

Rechthoekig,  
centrale poten en onderstel  
gemaakt van roestvrij staal/CNS,  
Uitschuifbaar aan beide zijden  
Vaste tafel

Design: Christoph Hindermann



Materiaal	MDi	Keramik	Dekton	Keramik Dekton	MDi	Beschermhoes
Plaatdikte	6 mm	7 mm	8 mm	12 mm	12 mm	Beschermhoes voor tafels met centrale poten, 15 cm afschot met verstelbare elastische zoom.  Meer informatie Pagina 21.
Kantenprofiel	Rechte rand	Rechte rand	Rechte rand	Rechte rand	Rechte rand	
Tafel hoogte	74 (Vast: 73) cm	74 (Vast: 73) cm	74 (Vast: 73) cm	74 (Vast:73.5) cm	74 (Vast:73.5) cm	
Tafel onderkant	68 cm	68 cm	68 cm	67 (Vast:68.0) cm	67 (Vast:68.0) cm	
Verzonken handgreep	zonder	zonder	zonder	zonder	zonder	

Uittrekbare tafel rechthoekig met 2 verlengbladen á 62,5 cm resp. 70 cm						
145/270x70	-	5.899	5.899	6.389	7.219	179
145/270x95	-	6.399	6.399	6.939	7.839	199
160/300x95 <sup>1</sup>	-	6.889	6.889	7.469	8.439	219
180/320x95 <sup>2</sup>	-	7.099	7.099	7.699	8.699	239
200/340x95 <sup>2</sup>	-	7.309	7.309	7.919	8.949	279
220/360x95 <sup>2</sup>	-	7.529	7.529	8.159	9.219	299
240/380x95 <sup>2</sup>	-	7.759	7.759	8.419	9.509	319
280/420x95 <sup>2</sup>	-	8.309	8.309	9.029	10.199	379
315/455x95 <sup>2</sup>	-	-	9.069	9.529 <sup>3</sup>	10.769	419

Rechthoekige vaste tafel						
145x90	4.209	4.209	4.209	4.469	5.579	189
160x90	4.349	4.349	4.349	4.609	5.759	199
200x90	4.709	4.709	4.709	4.989	6.229	269
220x95	4.899	4.899	4.899	5.189	6.489	299
240x100	5.079	5.079	5.079	5.389	6.739	329
280x100	5.359	5.359	5.359	5.669	7.109	389
315x100	5.859	-	5.859	5.959 <sup>3</sup>	7.469	429

Verkooptips & opties	
<sup>1</sup> Tafels 160/300 cm kunnen om productieredenen tot 2 cm korter zijn, wat geen reden tot klagen is.	
<sup>2</sup> Tafels met een totale afmeting van meer dan 300 cm hebben geen doorlopende oppervlaktestructuur van tafelblad tot verlengstuk.	
<sup>3</sup> Oregon Antique en Pebble Dark in 12 mm keramiek alleen verkrijgbaar in tafelbladafmetingen van max. 290 x 120 cm met uittrekbl. zonder verzonken greep.	
Middenpoten 8 x 2 cm en onderstel van roestvrij staal/CNS, naar binnen verschoven, demonteerbaar, Afstand tussen de tafelpoten voor tafellengte 145: 71cm, 160: 86cm, 180: 106cm, 200: 126cm, 220: 146cm, 240: 166cm, 280: 206cm, 315: 241cm, 2 poten met geïntegreerde wielen, 2 poten met nivelleerglijders voor hoogteverstelling (standaard) en draaggrepen aan beide zijden.	
Tussenliggende afmetingen in lengte: prijs van de eerstvolgende grotere lengte + toeslag voor formaatverandering:	640
Om de tafel breder te maken: + 5 % toeslag per 5 cm + formaatwijzigingstoeslag:	640
Meerprijs voor tafelpoten/onderstel poedergecoat in de standaardkleuren (zie pagina 19):	290
Meerprijs voor tafelpoten/onderstel poedergecoat in RAL:	610
Andere materialen, kleuren en maten op aanvraag	
Keramiek heeft productie gerelateerde kenmerken. Zie onze informatie op bladzijde 20.	



Rechthoekig,  
Poten en onderstel  
gemaakt van roestvrij staal/CNS,  
Vaste tafel en Zitbank

Design: Zumsteg Team



Materiaal	Keramik Dekton	MDi	Beschermhoes
Plaatdikte	12 mm	12 mm	Beschermhoes voor tafels met centrale poten, 15 cm afschot met verstelbare elastische zoom.  Meer informatie Pagina 21.
Kantenprofiel	Rechte rand	Rechte rand	
Tafel hoogte (Bank)	74 (45) cm	74 (45) cm	
Tafel onderkant	68 cm	68 cm	
Verzonken handgreep	-	-	

Rechthoekige vaste tafel			
220x100	4.749	5.939	309
240x110	5.119	6.389	349
260x120	5.489	6.869	389
280x120	5.799	7.249	419
300x120 <sup>1</sup>	6.479	7.689	439

Zitbank			
200x40	2.659	3.329	189
220x40	2.809	3.499	199
240x40	2.929	3.669	209
260x40	3.069	3.829	219
280x40	3.219	4.029	229
300x40 <sup>1</sup>	3.539	4.209	239

Verkooptips & opties	
<sup>1</sup> Tafels/Zitbanken 300 cm kunnen om productieredenen tot 2 cm korter zijn, wat geen reden tot klagen is.	
Tafelpoten 8 x 8 cm, Bankpoten 6 x 6 cm en onderstel van roestvrij staal/CNS, niet demonteerbaar, Afstand tussen de tafelpoten voor tafellengte 220: 132cm, 240: 152cm, 260: 172cm, 280: 192cm, 300: 212cm, tafel met nivelleerglijders voor hoogteverstelling (standaard) en draaggrepen aan beide zijden.	
Zitkussen 38 x 38 cm in stof Sunbrella Shingles 3706, Charcoal 3705 en Taupe 3729 tegen stukprijs:	160
(Zitkussenhoezen wasbaar, mild wasmiddel 30°)	
Tussenliggende afmetingen in lengte: prijs van de eerstvolgende grotere lengte + toeslag voor formaatverandering:	640
Om de tafel breder te maken: + 5 % toeslag per 5 cm + formaatwijzigingstoeslag:	640
Meerprijs voor tafelpoten/onderstel poedergecoat in de standaardkleuren (zie pagina 19) / stuk:	290
Meerprijs voor tafelpoten/onderstel poedergecoat in de standaardkleuren (zie pagina 19) / groep:	490
Meerprijs voor tafelpoten/onderstel poedergecoat in RAL / stuk:	610
Meerprijs voor tafelpoten/onderstel poedergecoat in RAL / groep:	890
Andere materialen, kleuren en maten op aanvraag	
Keramiek heeft productie gerelateerde kenmerken. Zie onze informatie op bladzijde 20.	
Lichte kromtrekking van de keramische bovenbladen zijn mogelijk.	





Vierkant,  
Poten en onderstel  
gemaakt van roestvrij staal/CNS,  
Bijzettafel

Design: Rainer Bachschmid



Materiaal	MDi	Keramiek	Dekton	MDi	Thermo as geolied
Plaatdikte	6 mm	8 mm	8 mm	30 mm	Beschermhoes voor tafels met hoekpoten, aflopend 15 cm, met bijgeleverde bindband en rubberen stop.  Meer informatie Pagina 21.
Kantenprofiel	Rechte rand	Rechte rand	Rechte rand	Rechte rand, verzonken	
Tafel hoogte	zie onder (h)	zie onder (h)	zie onder (h)	zie onder (h)	
Tafel onderkant	-	-	-	-	
Verzonken handgreep	-	-	-	-	
<b>Vierkante bijzettafel</b>					
60x60, 35/40h	1.449	1.449	1.449	1.309	139
80x80, 35/40h	1.689	1.689	1.689	1.569	159
<b>Rechthoekige bijzettafel</b>					
40x30, 50/65h	959	959	959	1.289	119
120x60, 35/40h	1.899	1.899	1.899	1.899	159
120x80, 35/40h	2.089	2.089	2.089	1.989	169
140x60, 35/40h	1.999	1.999	1.999	2.039	169
140x80, 35/40h	2.229	2.229	2.229	2.289	179
<b>Verkooptips &amp; opties</b>					
Tafelpoten 1.5 x 1.5 cm en onderstel van roestvrij staal/CNS (standaard) en zwart gepoedercoat voor dezelfde prijs, niet demonteerbaar.					
Meerprijs voor tafelpoten/onderstel poedergecoat in de standaardkleuren (zie pagina 19) / stuk:					290
Meerprijs voor tafelpoten/onderstel poedergecoat in RAL / stuk:					610
Meerprijs voor tafelpoten / onderstel vanaf 2e tafel in dezelfde kleur / stuk poedergecoat:					190
Andere materialen, kleuren en maten op aanvraag					
Keramiek heeft productie gerelateerde kenmerken. Zie onze informatie op pagina 22.					
Frame-indeling van de afzonderlijke hoogtes zie pagina 13.					

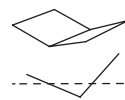
Vierkant / rond,  
Stalen onderstel met poedercoating,  
met epoxy-gecoate drie-weg  
aluminium gegoten verbinding,  
Vaste tafel / klaptafel


Design: Alberto Basaglia + Natalia Rota Nodari



Materiaal		Keramiek		HPL <sup>1</sup>
Plaatdikte	7 mm	8 mm	12 mm	10 mm
Kantenprofiel	Rechte rand	Rechte rand	-	Rechte rand
Tafel hoogte	75 / 106.5 cm	75 / 106.5 cm	-	75 / 106.5 cm
Tafel onderkant	74 / 105.5 cm	74 / 105.5 cm	-	74 / 105.5 cm
Verzonken handgreep	-	-	-	-
<b>Vierkante vaste tafel</b> zie onder (h)				
69 x 69, 75h	1.069	1.069	1.069	829
69 x 69, 106.5h	1.179	1.179	1.179	889
<b>Ronde vaste tafel</b>				
Ø 69, 75h	1.279	1.279	1.279	829
Ø 79, 75h	1.389	1.389	1.389	849
Ø 69, 106.5h	1.389	1.389	1.389	889
Ø 79, 106.5h	1.489	1.489	1.489	909
<b>Verkooptips &amp; opties</b>				
Klaptafel met stalen onderstel, poedercoating zwart (RAL 9005), wit (RAL 9003) en rood (RAL 3000), inklapbaar d.m.v. driewegschamier van spuitgietaluminium, demonteerbaar				
<sup>1</sup> HPL tafelbladen met massieve kern, licht en weerbestendig, naar keuze in zwart (RAL 9005), wit (RAL 9003) en rood (RAL 3000)				
Keramiek heeft productie gerelateerde kenmerken. Zie onze informatie op pagina 18.				
Lichte kromtrekking van de keramische bovenbladen zijn mogelijk.				
Beschermhoezen op maat verkrijgbaar op aanvraag, afhankelijk van hoeveelheid en grootte.				





 Rechthoekig,  
Poten en onderstel  
gemaakt van aluminium,  
uitschuifbaar aan één kant

Design: Zumsteg Team



Materiaal	MDi	Keramik	Dekton	Beschermhoes
Plaatdikte	6 mm	7 mm	8 mm	Beschermhoes voor tafels met hoekpoten, aflopend 15 cm, met bijgeleverde bindband en rubberen stop.  Meer informatie Pagina 21.
Kantenprofiel	Rechte rand	Rechte rand	Rechte rand	
Tafel hoogte	74 cm	74 cm	74 cm	
Tafel onderkant	67 (Vast: 69) cm	67 (Vast: 69) cm	67 (Fix: 69) cm	
Verzonken handgreep	met	met	met	

**Rechthoekige aanschuiftafel met 1 inklapbaar inlegblad 54 cm, 70 cm resp. 110 cm**


140/194x95 (Verlengblad 54)	4.929	4.929	4.929	189
140/210x95 (Verlengblad 70)	5.059	5.059	5.059	189
160/214x95 (Verlengblad 54)	5.089	5.089	5.089	219
160/230x95 (Verlengblad 70)	5.209	5.209	5.209	219
160/270x95 (Verlengblad 110)	5.559	5.559	5.559	219
180/250x95 (Verlengblad 70)	5.399	5.399	5.399	239
180/290x95 <sup>1</sup> (Verlengblad 110)	5.719	5.719	5.719	239
200/270x95 (Verlengblad 70)	5.559	5.559	5.559	279
200/310x95 <sup>1</sup> (Verlengblad 110)	5.889	5.889	5.889	279
220/290x95 (Verlengblad 70)	5.789	5.789	5.789	299
220/330x95 <sup>1</sup> (Verlengblad 110)	6.119	6.119	6.119	299

**Rechthoekige aanschuiftafel met 2 inklapbare inlegbladen van 54 cm elk**

160/268x95	6.339	6.339	6.339	219
180/288x95	6.479	6.479	6.479	239
200/308x95 <sup>1</sup>	6.679	6.679	6.679	279
220/328x95 <sup>1</sup>	6.899	6.899	6.899	299

**Verkooptips & opties**

<sup>2</sup> Tafels met een totale afmeting van meer dan 300 cm hebben geen doorlopende oppervlaktestructuur van tafelblad tot verlengstuk.				
Tafelpoten 5 x 5 cm in aluminium, demonteerbaar, 2 poten met geïntegreerde wielen, 2 poten met nivelleerglijders voor hoogteverstelling (standaard)				
Tusseliggende afmetingen in lengte: prijs van de eerstvolgende grotere lengte + toeslag voor formaatverandering:				640
Tafelpoten tegen dezelfde prijs verkrijgbaar in natuurlijk geborsteld aluminium (Inox optic) en geborsteld zwart (Inox black optic) (gelieve te vermelden bij de bestelling)				
Meerprijs voor tafelpoten van gepolijst aluminium:				260
Meerprijs voor tafelpoten poedergecoat in de standaardkleuren (zie pagina 19):				290
Meerprijs voor tafelpoten poedergecoat in RAL:				610
Onderstel in natuurlijk geanodiseerd aluminium				
Andere materialen, kleuren en maten op aanvraag				
Keramik heeft productie gerelateerde kenmerken. Zie onze informatie op pagina 22.				
Trek de tafel alleen uit op een schone vloer om beschadiging van de vloerbedekking te voorkomen.				

 Rechthoekig,  
Poten en onderstel  
gemaakt van aluminium,  
Vaste tafel

Design: Zumsteg Team



Materiaal	MDi	Keramik	Dekton	Beschermhoes
Plaatdikte	6 mm	7 mm	8 mm	Beschermhoes voor tafels met hoekpoten, aflopend 15 cm, met bijgeleverde bindband en rubberen stop.  Meer informatie Pagina 21.
Kantenprofiel	Rechte rand	Rechte rand	Rechte rand	
Tafel hoogte	75 cm	75 cm	75 cm	
Tafel onderkant	71 cm	71 cm	71 cm	
Verzonken handgreep	-	-	-	


**Rechthoekige vaste tafel**

140x95	3.169	3.169	3.169	189
160x95	3.329	3.329	3.329	219
180x95	3.519	3.519	3.519	239
200x95	3.669	3.669	3.669	279
220x95	3.879	3.879	3.879	299
240x95	4.069	4.069	4.069	319
260x95	4.339	4.339	4.339	339
280x95	4.549	4.549	4.549	379
300x95 <sup>1</sup>	4.779	4.779	4.779	399

**Verkooptips & opties**

<sup>1</sup> Tafels 300 cm kunnen om productieredenen tot 2 cm korter zijn, wat geen reden tot klagen is.				
Tafelpoten 5 x 5 cm in aluminium, demonteerbaar, 2 poten met geïntegreerde wielen, 2 poten met nivelleerglijders voor hoogteverstelling (standaard)				
Tusseliggende afmetingen in lengte: prijs van de eerstvolgende grotere lengte + toeslag voor formaatverandering:				640
Tafelpoten tegen dezelfde prijs verkrijgbaar in natuurlijk geborsteld aluminium (Inox optic) en geborsteld zwart (Inox black optic) (gelieve te vermelden bij de bestelling)				
Meerprijs voor tafelpoten van gepolijst aluminium:				260
Meerprijs voor tafelpoten poedergecoat in de standaardkleuren (zie pagina 19):				290
Meerprijs voor tafelpoten poedergecoat in RAL:				610
Onderstel in natuurlijk geanodiseerd aluminium				
Andere materialen, kleuren en maten op aanvraag				
Keramik heeft productie gerelateerde kenmerken. Zie onze informatie op pagina 22.				
Trek de tafel alleen uit op een schone vloer om beschadiging van de vloerbedekking te voorkomen.				




 Veelhoekig,  
Poten en onderstel  
gemaakt van roestvrij staal/CNS,  
Bijzettafel

Design: Zumsteg Team



Materiaal	MDi	Keramik	Dekton	Beschermhoes
Plaatdikte	6 mm	7 mm	8 mm	Beschermhoes voor tafels met centrale poten, 15 cm afschot met verstelbare elastische zoom.  Meer informatie Pagina 21.
Kantenprofiel	Rechte rand	Rechte rand	Rechte rand	
Tafel hoogte	zie onder (h)	zie onder (h)	zie onder (h)	
Tafel onderkant	-	-	-	
Verzonken handgreep	-	-	-	
<b>Veelhoekige Bijzettafel</b>				
50x50, 35/40/50/65h	999	999	999	149
70x70, 35/40h	1.299	1.299	1.299	159
90x90, 35/40h	1.599	1.599	1.599	169
<b>Verkooptips &amp; opties</b>				
Tafelpoten 1.5 x 1.5 cm en onderstel van roestvrij staal/CNS (standaard) en zwart gepoedercoat voor dezelfde prijs, demonteerbaar.				
Meerprijs voor tafelpoten/onderstel poedergecoat in de standaardkleuren (zie pagina 19) / stuk:				290
Meerprijs voor tafelpoten/onderstel poedergecoat in RAL / stuk:				610
Meerprijs voor tafelpoten / onderstel vanaf 2e tafel in dezelfde kleur / stuk poedergecoat:				190
Andere materialen, kleuren en maten op aanvraag				
Keramik heeft productie gerelateerde kenmerken. Zie onze informatie op pagina 22.				
Frame-indeling van de afzonderlijke hoogtes zie pagina 14.				

 Rond,  
Poten en onderstel  
gemaakt van roestvrij staal/CNS,  
Bijzettafel

Design: Zumsteg Team




Materiaal	MDi	Keramik	Dekton	Beschermhoes
Plaatdikte	6 mm	7 mm	8 mm	Beschermhoes voor tafels met centrale poten, 15 cm afschot met verstelbare elastische zoom.  Meer informatie Pagina 21.
Kantenprofiel	Rechte rand	Rechte rand	Rechte rand	
Tafel hoogte	zie onder (h)	zie onder (h)	zie onder (h)	
Tafel onderkant	-	-	-	
Verzonken handgreep	-	-	-	
<b>Ronde bijzettafel</b>				
50x50, 35/40/50/65h	999	999	999	149
70x70, 35/40h	1.299	1.299	1.299	159
90x90, 35/40h	1.599	1.599	1.599	169
<b>Verkooptips &amp; opties</b>				
Tafelpoten 1.5 x 1.5 cm en onderstel van roestvrij staal/CNS (standaard) en zwart gepoedercoat voor dezelfde prijs, demonteerbaar.				
Meerprijs voor tafelpoten/onderstel poedergecoat in de standaardkleuren (zie pagina 19) / stuk:				290
Meerprijs voor tafelpoten/onderstel poedergecoat in RAL / stuk:				610
Meerprijs voor tafelpoten / onderstel vanaf 2e tafel in dezelfde kleur / stuk poedergecoat:				190
Andere materialen, kleuren en maten op aanvraag				
Keramik heeft productie gerelateerde kenmerken. Zie onze informatie op pagina 22.				
Frame-indeling van de afzonderlijke hoogtes zie pagina 15.				

 Bootvormig  
Poten en onderstel  
gemaakt van roestvrij  
staal/CNS,  
Uitschuifbaar aan beide zijden  
Vaste tafel bootvormig, ovaal

Design: Christoph Hindermann



Materiaal	Keramik	Dekton	Keramik Dekton	MDi	Dekton	Beschermhoes
Plaatdikte	7 mm	8 mm	12 mm	12 mm	20 mm	Beschermhoes voor tafels met centrale poten, 15 cm afschot met verstelbare elastische zoom. Meer informatie Pagina 21.
Kantenprofiel	Rechte rand	Rechte rand	Rechte rand	Rechte rand	Afgeronde rand	
Tafel hoogte	75 cm	75 cm	75 cm	75 cm	75 cm	
Tafel onderkant	68 (Vast: 69) cm	68 (Vast: 69) cm	69 cm	69 cm	68 cm	
Verzonken handgreep	zonder	zonder	met <sup>3</sup>	met	met	
<b>Uittrekbare tafel bootvormig met 2 verlengbladen á 62,5 cm resp. 70 cm</b>						
145/270x93/82	6.569	6.569	6.799	7.679	8.069	199
160/300x94/80 <sup>1</sup>	7.079	7.079	7.309	8.259	8.679	219
180/320x94/80 <sup>2</sup>	7.279	7.279	7.529	8.509	8.939	239
200/340x95/80 <sup>2</sup>	7.499	7.499	7.759	8.769	9.199	279
220/360x96/80 <sup>2</sup>	7.739	7.739	7.989	9.029	9.489	299
<b>Vaste tafel Bootvormig, hoeken afgerond / ovaal</b>						
160x100	-	4.269	4.439	5.069	-	229
180x100	-	4.499	4.679	5.359	-	249
200x105	-	4.799	5.009	5.719	-	299
220x105	-	5.029	5.269	6.009	-	319
240x110	-	5.379	5.649	6.449	-	349
260x110	-	5.629	5.919	6.759	-	369
<b>Verkooptips &amp; opties</b>						
<sup>1</sup> Tafels 160/300 cm en 140 cm kunnen om productieredenen tot 2 cm korter zijn, wat geen reden tot klagen is.						
<sup>2</sup> Tafels met een totale afmeting van meer dan 300 cm hebben geen doorlopende oppervlaktestructuur van tafelblad tot verlengstuk.						
<sup>3</sup> Oregon Antique en Pebble Dark in 12 mm keramiek alleen verkrijgbaar in tafelbladafmetingen van max. 290 x 120 cm met uittrekbl. zonder verzonken greep.						
Tafelpoten vlakovaal en onderstel van roestvrij staal/CNS, naar binnen verschoven, niet demonteerbaar, met nivelleerglijders voor hoogteverstelling (standaard) en draaggrepen aan beide zijden.						
Tussenliggende afmetingen in lengte: prijs van de eerstvolgende grotere lengte + toeslag voor formaatverandering:						640
Om de tafel breder te maken: + 5 % toeslag per 5 cm + formaatwijzigingstoelage:						640
Meerprijs voor tafelpoten/onderstel poedergecoat in de standaardkleuren (zie pagina 19):						290
Meerprijs voor tafelpoten/onderstel poedergecoat in RAL:						610
Meerprijs voor tafelpoten / onderstel vanaf 2e tafel in dezelfde kleur / stuk poedergecoat:						190
Andere materialen, kleuren en maten op aanvraag						
Keramik heeft productie gerelateerde kenmerken. Zie onze informatie op pagina 22.						
Vorm van bootvormige en ovale tafelbladen zie pagina 7-8.						

 Rond, bootvormig, ovaal,  
rechthoekig, vierkant  
Poten en onderstel  
gemaakt van roestvrij  
staal/CNS,  
Vaste tafel

Design: Christoph Hindermann



Materiaal	MDi	Keramik	Dekton	Keramik Dekton	MDi	Beschermhoes
Plaatdikte	6 mm	7 mm	8 mm	12 mm	12 mm	Beschermhoes voor tafels met centrale poten, 15 cm afschot met verstelbare elastische zoom. Meer informatie Pagina 21.
Kantenprofiel	Rechte rand	Rechte rand	Rechte rand	Rechte rand	Rechte rand	
Tafel hoogte	75 cm	75 cm	75 cm	75 cm	75 cm	
Tafel onderkant	69 cm	69 cm	69 cm	69 cm	69 cm	
Verzonken handgreep	-	-	-	-	-	
<b>Ronde vaste tafel</b>						
Ø 90	-	3.249	3.249	3.319	3.799	169
Ø 100	-	-	3.459	3.559	4.069	179
Ø 110	-	-	3.669	3.809	4.349	189
Ø 120	-	-	3.929	4.079	4.649	199
Ø 130	-	-	4.189	4.349	4.969	209
Ø 140 <sup>1</sup>	-	-	4.429	4.619	5.279	229
<b>Rechthoekige vaste tafel</b>						
140x95	3.619	3.619	3.619	3.799	4.339	189
160x95	3.809	3.809	3.809	3.999	4.559	219
180x95	4.009	4.009	4.009	4.209	4.809	239
200x95	4.209	4.209	4.209	4.429	5.059	279
220x95	4.409	4.409	4.409	4.639	5.299	299
240x95	4.609	4.609	4.609	4.829	5.519	319
260x95	4.809	4.809	4.809	5.039	5.749	339
280x95	5.009	5.009	5.009	5.259	5.999	379
300x95 <sup>1</sup>	5.209	5.209	5.209	5.459 <sup>3</sup>	6.229	399
<b>Vierkante en rechthoekige Lounge-, Bistro-, Statafel</b>						
60x60, 40h	1.729	1.729	1.729	-	-	139
80x80, 40h	2.089	2.089	2.089	-	-	159
120x60, 40h	2.479	2.479	2.479	-	-	159
80x80, 75h	2.179	2.179	2.179	-	-	159
120x60, 75h	2.579	2.579	2.579	-	-	159
80x80, 110h	2.259	2.259	2.259	-	-	159
120x60, 110h	2.669	2.669	2.669	-	-	159
<b>Ronde Lounge-, Bistro-, Statafel</b>						
Ø 60, 40h	-	1.729	1.729	-	-	149
Ø 80, 40h	-	2.089	2.089	-	-	159
Ø 80, 75h	-	2.179	2.179	-	-	159
Ø 80, 110h	-	2.259	2.259	-	-	159



Rechthoekig,  
Tafelpoten en onderstel  
gemaakt van roestvrij staal/CNS,  
Uitschuifbaar aan beide zijden  
Vaste tafel

Design: Christoph Hindermann



Materiaal	Keramik	Dekton	Keramik Dekton	MDi	Beschermhoes
Plaatdikte	7 mm	8 mm	12 mm	12 mm	Beschermhoes voor tafels met hoekpoten, aflopend 15 cm, met bijgeleverde bindband en rubberen stop.  Meer informatie Pagina 21.
Kantenprofiel	Rechte rand	Rechte rand	Rechte rand	Rechte rand	
Tafel hoogte	74 (Vast: 73) cm	74 (Vast: 73) cm	75 (Vast: 73.5) cm	75 (Vast: 73.5) cm	
Tafel onderkant	67 (Vast: 68) cm	67 (Vast: 68) cm	67 (Vast: 68) cm	67 (Vast: 68) cm	
Verzonken handgreep	zonder	zonder	met <sup>3</sup>	met	

**Uittrekbare tafel rechthoekig met 2 verlengbladen á 62,5 cm resp. 70 cm**

145/270x70	5.389	5.389	5.649	7.219	179
145/270x90	5.839	5.839	6.149	7.839	189
160/300x90 <sup>1</sup>	6.279	6.279	6.609	8.439	199
180/320x90 <sup>2</sup>	6.479	6.479	6.819	8.699	229
200/340x90 <sup>2</sup>	6.669	6.669	7.009	8.949	269
220/360x90 <sup>2</sup>	6.879	6.879	7.229	9.219	289
240/380x90 <sup>2</sup>	7.099	7.099	7.459	9.509	309
280/420x90 <sup>2</sup>	7.599	7.599	7.989	10.199	349
315/455x90 <sup>2</sup>	-	8.279	8.439 <sup>3</sup>	10.769	399

**Rechthoekige vaste tafel**

145x90	4.129	4.129	4.389	5.579	189
160x90	4.269	4.269	4.519	5.759	199
200x90	4.619	4.619	4.889	6.229	269
220x95	4.809	4.809	5.089	6.489	299
240x100	4.979	4.979	5.289	6.739	329
280x100	5.259	5.259	5.569	7.109	389
315x100	-	5.749	5.849 <sup>3</sup>	7.469	429

**Verkooptips & opties**

<sup>1</sup> Tafels 160/300 cm kunnen om productieredenen tot 2 cm korter zijn, wat geen reden tot klagen is.	
<sup>2</sup> Tafels met een totale afmeting van meer dan 300 cm hebben geen doorlopende oppervlaktestructuur van tafelblad tot verlengstuk.	
<sup>3</sup> Oregon Antique en Pebble Dark in 12 mm keramiek alleen verkrijgbaar in tafelbladafmetingen van max. 290 x 120 cm met uittrekbl. zonder verzonken greep.	
Tafelpoten 6 x 6 cm und Untergestell en onderstel van roestvrij staal/CNS, niet demonteerbaar, met nivelleerglijders voor hoogterstelling en draaggrepen aan beide zijden.	
Tusseliggende afmetingen in lengte: prijs van de eerstvolgende grotere lengte + toeslag voor formaatverandering:	640
Om de tafel breder te maken: + 5 % toeslag per 5 cm + formaatwijzigingstoeslag:	640
Meerprijs voor tafelpoten/onderstel poedergecoat in de standaardkleuren (zie pagina 19):	290
Meerprijs voor tafelpoten/onderstel poedergecoat in RAL:	610
Andere materialen, kleuren en maten op aanvraag	
<b>Keramiek heeft productie gerelateerde kenmerken. Zie onze informatie op pagina 22.</b>	

Rechthoekig,  
Poten en onderstel  
gemaakt van roestvrij staal/CNS,  
Vaste tafel

Design: Zumsteg Team



Materiaal	MDi	Keramik	Dekton	Beschermhoes
Plaatdikte	6 mm	7 mm	8 mm	Beschermhoes voor tafels met hoekpoten, aflopend 15 cm, met bijgeleverde bindband en rubberen stop.  Meer informatie Pagina 21.
Kantenprofiel	Rechte rand	Rechte rand	Rechte rand	
Tafel hoogte	75 cm	75 cm	75 cm	
Tafel onderkant	71 cm	71 cm	71 cm	
Verzonken handgreep	zonder	zonder	met <sup>3</sup>	

**Rechthoekige vaste tafel**

140x95	3.629	3.629	3.629	189
160x95	3.739	3.739	3.739	219
180x95	3.859	3.859	3.859	239
200x95	3.969	3.969	3.969	279
220x95	4.089	4.089	4.089	299
240x95	4.309	4.309	4.309	319
260x95	4.539	4.539	4.539	339
280x95	4.769	4.769	4.769	379
300x95 <sup>1</sup>	4.999	4.999	4.999	399

**Vierkante en rechthoekige Lounge-, Bistro-, Statafel**

60x60, 25h	1.499	1.499	1.499	139
80x80, 25h	1.809	1.809	1.809	159
120x60, 25h	1.909	1.909	1.909	159
60x60, 40h	1.549	1.549	1.549	139
80x80, 40h	1.849	1.849	1.849	159
120x60, 40h	1.949	1.949	1.949	159
60x60, 75h	1.679	1.679	1.679	139
80x80, 75h	1.929	1.929	1.929	159
120x60, 75h	2.009	2.009	2.009	159
60x60, 110h	2.279	2.279	2.279	139
80x80, 110h	2.539	2.539	2.539	159
120x60, 110h	2.649	2.649	2.649	159

**Verkooptips & opties**

<sup>1</sup> Tafels 300 cm kunnen om productieredenen tot 2 cm korter zijn, wat geen reden tot klagen is.	
Tafelpoten in rond profiel / onderstel 3.5 x 3.5 cm in roestvrij staal/CNS (standaard) of zwart gepoedercoat, met nivelleerbare glijders voor hoogtecompensatie, kan niet worden gedemonteerd.	
Tusseliggende afmetingen in lengte: prijs van de eerstvolgende grotere lengte + toeslag voor formaatverandering:	640
Om de tafel breder te maken: + 5 % toeslag per 5 cm + formaatwijzigingstoeslag:	640
Meerprijs voor tafelpoten/onderstel poedergecoat in de standaardkleuren (zie pagina 19):	290
Meerprijs voor tafelpoten/onderstel poedergecoat in RAL:	610
Meerprijs voor tafelpoten / onderstel vanaf 2e tafel in dezelfde kleur / stuk poedergecoat:	190
Andere materialen, kleuren en maten op aanvraag	
<b>Keramiek heeft productie gerelateerde kenmerken. Zie onze informatie op pagina 22.</b>	

Vierpootstoel / sledestoel, met en zonder armleuningen, zitting en rugleuning in 3D-rasteroptiek en gesloten, stapelbaar

Design: Martin Ballendat



	vier poten zonder armleun.	vier poten met armleun.	Sledestoel zonder armleun.	Sledestoel met armleun.
Breedte	49 cm	57.5 cm	49 cm	57.5 cm
Diepte	54 cm	54 cm	54 cm	54 cm
Hoogte	83.5 cm	83.5 cm	83.5 cm	83.5 cm
Breedte zitting	54 cm	54 cm	54 cm	54 cm
Diepte zitting	40 cm	40 cm	40 cm	40 cm
Zithoogt	46 cm	46 cm	46 cm	46 cm
Hoogte armleuningen	-	66.5 cm	-	66.5 cm
zitting + rugrooster	219	269	319	379
zitting raster / rugleuning gesloten	249	299	359	409
zitting gesloten / rugrooster	249	299	359	409
zitting + rugleuning gesloten	269	319	379	429
<b>Verkooptips &amp; opties</b>				
De vermelde prijzen gelden voor versies in één kleur.				
Meerkleurige versies (combinatie van verschillende kleuren voor frame, zitting + rugleuning beschikbaar tegen een meerprijs van 20%. Vanaf 50 stuks zonder meerprijs voor langere levertijd.				
Vloerhoge beschermhoes met trekkoord en extra bevestigingsogen in de zoom (zie pagina 21) voor 1 stoel				249
Vloerhoge beschermhoes met trekkoord en extra bevestigingsogen in de zoom (zie pagina 21) voor 2 gestapelde stoelen				269
Vloerhoge beschermhoes met trekkoord en extra bevestigingsogen in de zoom (zie pagina 21) voor 4 gestapelde stoelen				289
<b>Uitvoeringen voor frame, armleuningen, zitting en rugleuning in open 3D-rasteroptiek</b>				



Uitvoering voor zitting en rugleuning in gesloten look



Fauteuil met stoffen bekleding, platte buis van roestvrij staal/CNS, stapelbaar

Design: Zumsteg Team



	vier poten met armleuningen
Breedte	57 cm
Diepte	59 cm
Hoogte	93 cm
Breedte zitting	46 cm
Diepte zitting	45 cm
Zithoogt	46 cm
Hoogte armleuningen	67 cm
Frame roestvrij staal gepolijst, armleuning inzet <sup>1</sup> aluminium zwart	469
Frame roestvrij staal zwart gegalvaniseerd, armleuning inzet <sup>1</sup> aluminium zwart	469
<b>Verkooptips &amp; opties</b>	
<sup>1</sup> Meerprijs voor armleuning in massief teakhout en thermo-ash:	50
Zitkussen prijsgroep 3 (PG3 - zie pagina 20/21), wasbaar, mild wasmiddel 30°	219
Zitkussen prijsgroep 4 (PG4 - zie pagina 20/21), wasbaar, mild wasmiddel 30°	279
Zitkussen prijsgroep 5 (PG5 - zie pagina 20/21), wasbaar, mild wasmiddel 30°	349
Vloerhoge beschermhoes met trekkoord en extra bevestigingsogen in de zoom (zie pagina 21) voor 1 stoel	249
Vloerhoge beschermhoes met trekkoord en extra bevestigingsogen in de zoom (zie pagina 21) voor 2 gestapelde stoelen	269
Vloerhoge beschermhoes met trekkoord en extra bevestigingsogen in de zoom (zie pagina 21) voor 4 gestapelde stoelen	289
<b>Afwerking voor zit en rug</b>	



Zitkussen

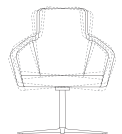






Fauteuil met kunststof kuip, draaivoet met Dondola® 3-zitsverbinding\*, poedercoating.

Design: Zumsteg Team



Beweging – Het centrale bestanddeel van ons leven – ook als we zitten!



Fauteuil met kunststof kuip, Draadframe poedercoating

Design: Zumsteg Team



Draaiframe DINING			
Breedte	53 cm		
Diepte	57 cm		
Hoogte	80 - 83 cm		
Breedte zitting	41 cm		
Diepte zitting	44 cm		
Zithoogt	42 - 45 cm		
Hoogte armleuningen	70 - 73 cm		
Stofprijsgroep	PG 3	PG4	PG5
Stoel met kuip zonder kussen	599	599	599
Stoel met kuip en zitkussen in stof (zie pagina 20/21)	718	758	778
Stoel met kuip en volledige kuipbekleding in stof (zie pagina 20/21)	998	1.048	1.098
1 zitkussen in stof (zie pagina 20/21)	119	159	179
1 volledige kuipbekleding in stof (zie pagina 20/21)	399	449	499
Verkooptips & opties			
Draaiframe DINING zwart poedercoating, 3 cm hoogte verstelbaar, met Dondola® zitscharnier*			
* De volledig onzichtbaar onder de zitting ingebouwde Dondola® 3 - technologie ontkoppelt de vaste verbinding met het onderstel. De driedimensionale beweeglijkheid in het zitvlak verhindert een urenlang onveranderde zithouding en bevordert het permanent dynamische, spieractiverende zitten in beweging. Daardoor zorgt Dondola® 3 voor een uniek gevoel van welzijn bij het zitten. Aan dezelfde prijs ook zonder Dondola® 3 leverbaar (bij bestelling aan te geven).			
Vloerhoge beschermhoes met trekkoord en extra bevestigingsogen in de zoom (zie pagina 21) voor 1 stoel			249
Kleur varianten van de zitschaal			

Draadframe			
Breedte	53 cm		
Diepte	57 cm		
Hoogte	84 cm		
Breedte zitting	41 cm		
Diepte zitting	44 cm		
Zithoogt	46 cm		
Hoogte armleuningen	74 cm		
Stofprijsgroep	PG 3	PG4	PG5
Stoel met kuip zonder kussen	549	549	549
Stoel met kuip en zitkussen in stof (zie pagina 20/21)	668	708	728
Stoel met kuip en volledige kuipbekleding in stof (zie pagina 20/21)	948	998	1.048
1 zitkussen in stof (zie pagina 20/21)	119	159	179
1 volledige kuipbekleding in stof (zie pagina 20/21)	399	449	499
Verkooptips & opties			
Draadframe zwart poedercoating.			
Vloerhoge beschermhoes met trekkoord en extra bevestigingsogen in de zoom (zie pagina 21) voor 1 stoel			249
Kleur varianten van de zitschaal			



Anthrazit (RAL 7016)



Hellgrau (Pantone 427 U)



Weiss (RAL 9016)

Zitkussen

Volledige kuiphoes



Anthrazit (RAL 7016)



Hellgrau (Pantone 427 U)



Weiss (RAL 9016)

Zitkussen

Volledige kuiphoes





Fauteuil met kunststof kuip, draaivoet met Dondola® 3-zitsverbinding\*, poedercoating.

Design: Zumsteg Team



Beweging – Het centrale bestanddeel van ons leven – ook als we zitten!



Draaiframe DINING			
Breedte	59 cm		
Diepte	61 cm		
Hoogte	78 - 81 cm		
Breedte zitting	40 cm		
Diepte zitting	40 cm		
Zithoogt	45 - 48 cm		
Hoogte armleuningen	66 - 70 cm		
Stofprijsgroep	PG 3	PG4	PG5
Stoel met zitschaal zonder zitkussen	709	709	709
Stoel met zitschaal en zitkussen in stof (zie pagina 21/22)	828	868	888
1 zitkussen in stof (zie pagina 21/22)	119	159	179
Verkooptips & opties			
Draaiframe DINING zwart poedercoating, 3 cm hoogte verstelbaar, met Dondola® zitscharnier*			
* De volledig onzichtbaar onder de zitting ingebouwde Dondola® 3 - technologie ontkoppelt de vaste verbinding met het onderstel. De driedimensionale beweeglijkheid in het zitvlak verhindert een urenlang onveranderde zithouding en bevordert het permanent dynamische, spieractiverende zitten in beweging. Daardoor zorgt Dondola® 3 voor een uniek gevoel van welzijn bij het zitten. Aan dezelfde prijs ook zonder Dondola® 3 leverbaar (bij bestelling aan te geven).			
Vloerhoge beschermhoes met trekkoord en extra bevestigingsogen in de zoom (zie pagina 21) voor 1 stoel			249
Kleur varianten van de zitschaal			



Zwart



Taupe



Wit

Zitkussen

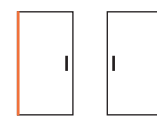


Dressoir en houten plank voor buitengebruik, stof- en spatwaterdicht, roestvrij staal/CNS frame

Design: Christoph Hindermann

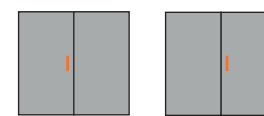


Materiaal	MDi	Keramik	Dekton	Beschermhoes
Plaatdikte	6 mm	7 mm	8 mm	Beschermhoes voor dressoir, vloerlengte 92 cm, met trekkoord en oogjes in de zoom. Meer informatie op pagina 21.
Hoogte	92 cm	92 cm	92 cm	
Diepte	50 cm	50 cm	50 cm	
Sideboard				
Lengte: 50 cm met 1 deur	2.309	2.309	2.309	249
Lengte: 95 cm met 2 deuren	3.759	3.759	3.759	329
Lengte: 140 cm met 3 deuren	5.199	5.199	5.199	409
Lengte: 185 cm met 4 deuren	6.579	6.579	6.579	499
Keramik achterwand voor				
Lengte: 50 cm	259	259	259	-
Lengte: 95 cm	509	509	509	-
Lengte: 140 cm	769	769	769	-
Lengte: 185 cm	1.039	1.039	1.039	-
Houten plank				
Lengte: 50 cm	1.339	1.339	1.339	249
Lengte: 95 cm	1.739	1.739	1.739	329
Verkooptips & opties				
1 legplank, in hoogte verstelbaar				
Roestvrijstaal/CNS onderstel met 4 niveleerbare glijders voor hoogteverstelling				
Dressoir wordt geleverd zonder keramische achterwand, tenzij expliciet gevraagd bij de bestelling				
Binnenromp en achterpaneel van HPL				
Andere kleuren en maten op aanvraag				
Extra planken met klein beslag:				60
Extra planken met groot beslag:				100
Meerprijs voor gepoedercoat onderstel in de standaardkleuren (zie pagina 19) / stuk:				290
Meerprijs voor gepoedercoat onderstel in de standaardkleuren (zie pagina 19) / groep:				490
Meerprijs voor gepoedercoate voetlijst in RAL-kleuren / Stuk:				610
Meerprijs voor gepoedercoated onderstel volgens RAL / groep:				890
Het dressoir is geschikt voor de overdekte zithoek of de serre. Hij is beschermd tegen stof en spatwater, maar niet waterdicht.				
Keramik heeft productie gerelateerde kenmerken. Zie onze informatie op pagina 22.				
Deurstops links/rechts, greepposities, positie van de dubbele romp kunnen individueel worden opgegeven en moeten bij bestelling worden vermeld:				



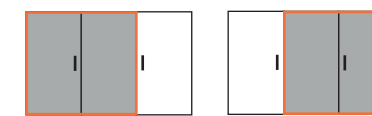
SB1L SB1R

Deur aanslag links/rechts



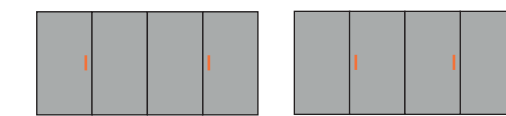
SB2L SB2R

Greep positie links/rechts



SB3L SB3R

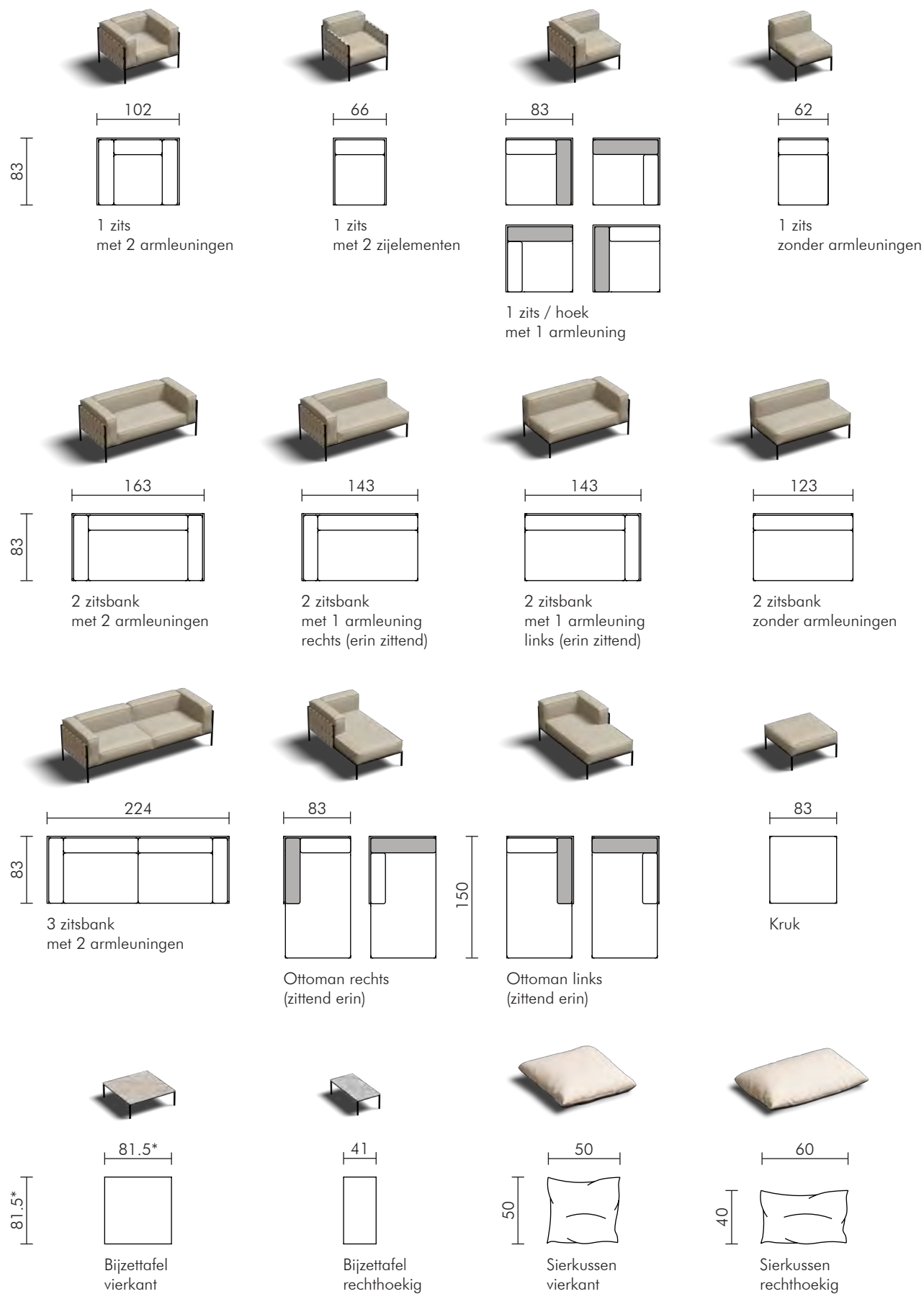
Dubbele korpu links/rechts



SB4A SB4i

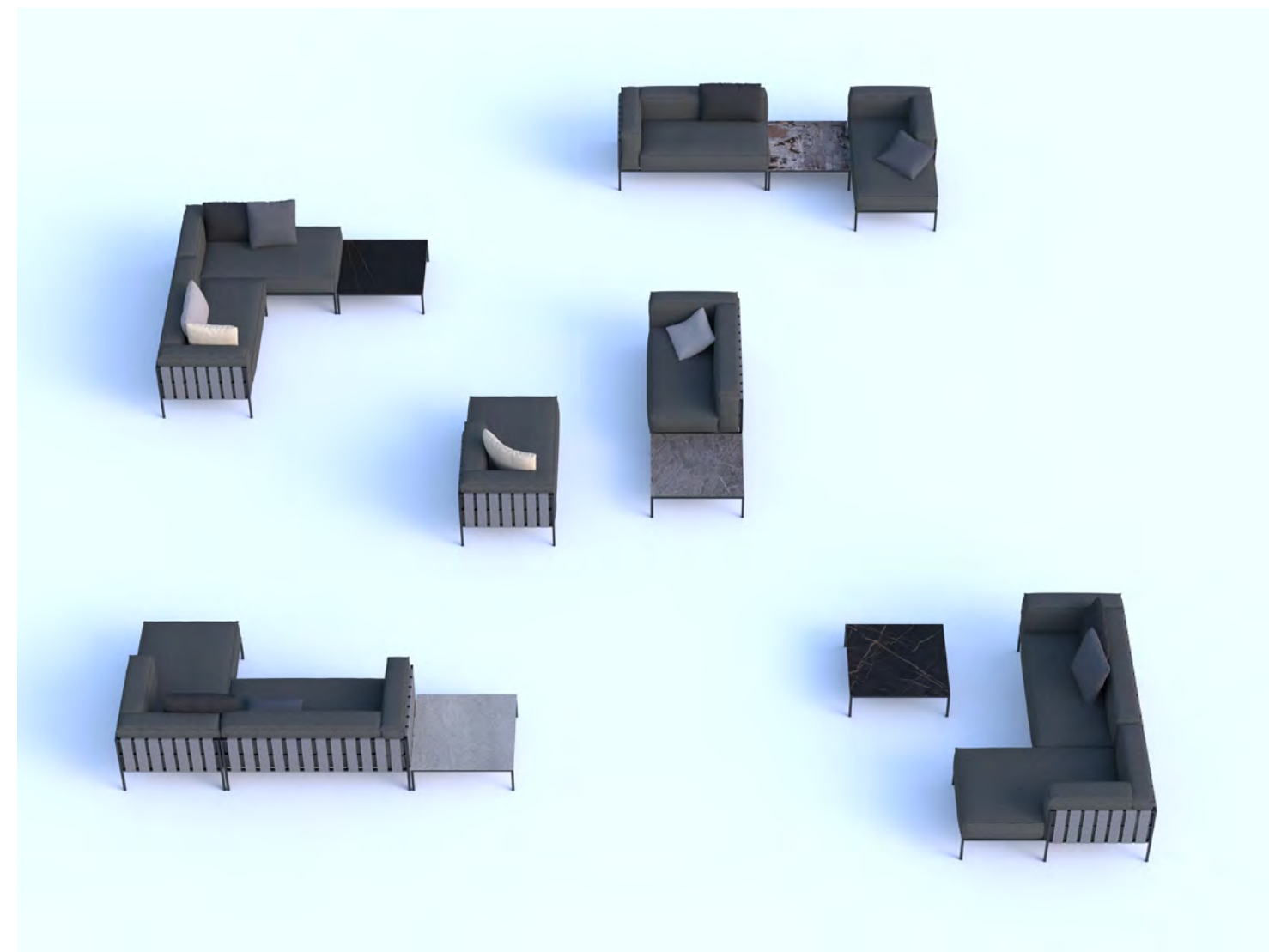
Greep positie buiten/binnen





\* 81,5 komt overeen met de buitenafmetingen van het frame. De afmetingen van alle elementen met stoffering zijn inclusief een overhang van de stoffering plus afstandhouders voor de loungeverbinding.

Alle elementen, inclusief de bijzettafels, kunnen met elkaar worden gecombineerd. De diepte van het frame zonder stoffering is 81,5 cm.

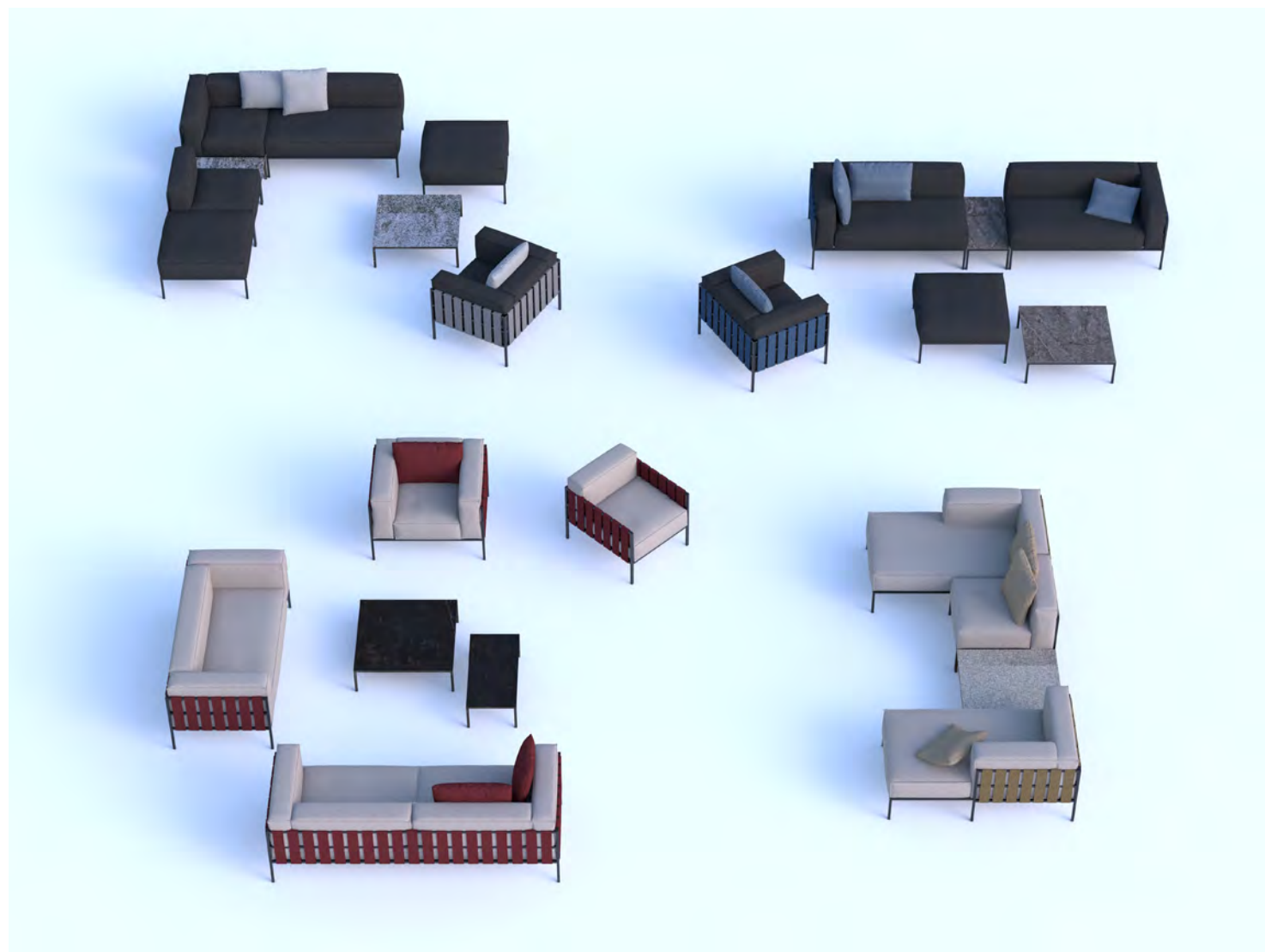


PLAATS VOORBEELD

bestaande uit:

- 1 x Ottomane links
- 1 x 2 zitsbank met 1 armleuning rechts
- 1 x Beisteltisch quadratisch

5 verschillende positioneringsmogelijkheden met dezelfde elementen worden getoond.



**PLAATS VOORBEELD 1**

bestaande uit:

- 2 x Kruk
- 1 x 1 zits zonder armleuningen
- 1 x Bijzettafel rechthoekig
- 1 x 1 zits met 1 armleuning als hoekstuk
- 1 x 2 zitsbank zonder armleuningen
- 1 x 1 zits met 2 armleuningen
- 1 x Bijzettafel vierkant

**PLAATS VOORBEELD 2**

bestaande uit:

- 1 x 3 zitsbank met 2 armleuningen
- 1 x 2 zitsbank met 2 armleuningen
- 1 x 1 zits met 2 armleuningen
- 1 x 1 zits met 2 zijelementen
- 1 x Bijzettafel vierkant
- 1 x Bijzettafel rechthoekig

**PLAATS VOORBEELD 3**

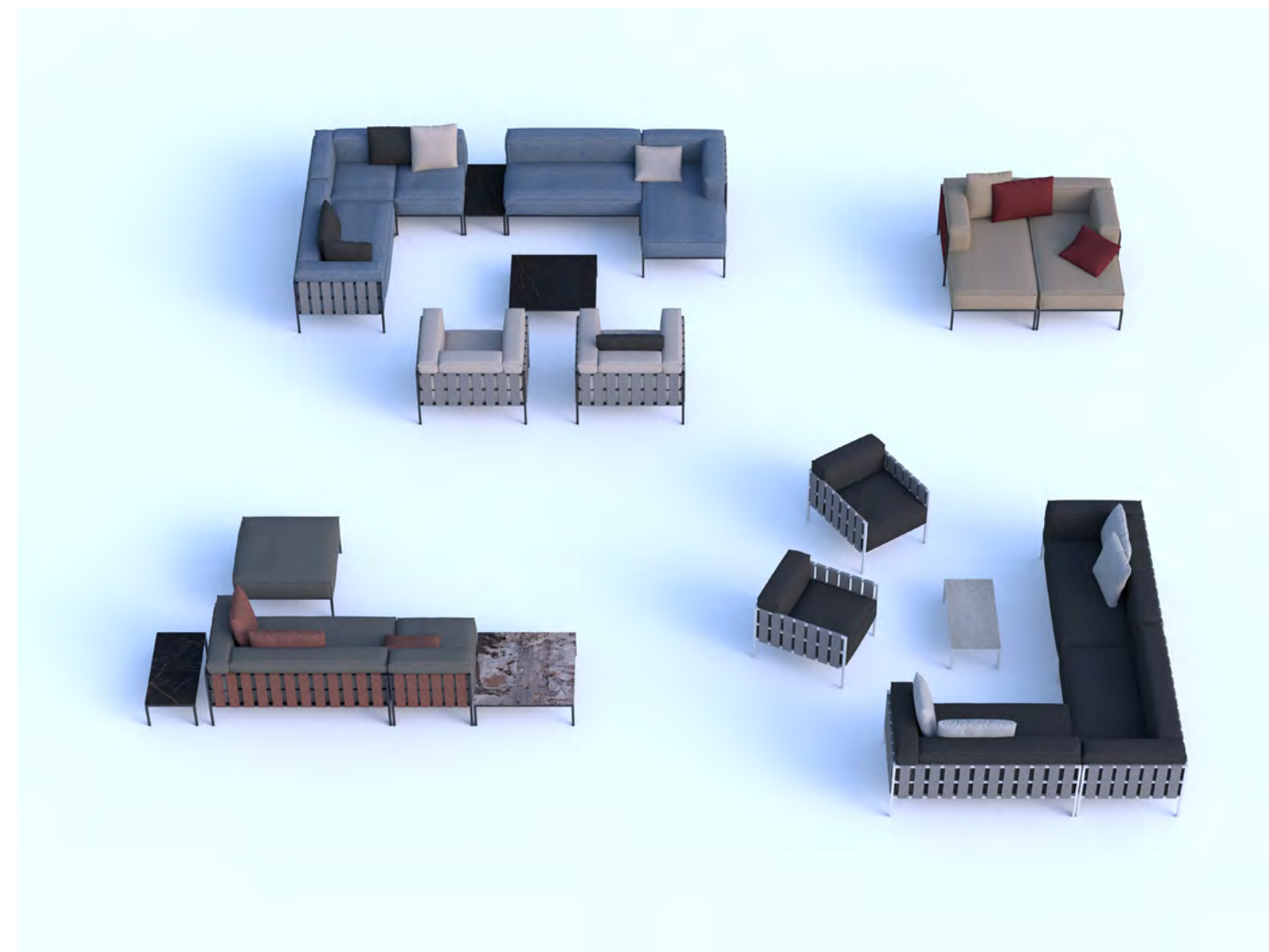
bestaande uit:

- 1 x 2 zitsbank met 1 armleuning rechts
- 1 x Bijzettafel rechthoekig
- 1 x 2 zitsbank met 1 armleuning links
- 1 x 1 zits met 2 armleuningen
- 1 x Kruk
- 1 x Bijzettafel vierkant

**PLAATS VOORBEELD 4**

bestaande uit:

- 1 x Ottomane rechts
- 1 x 1 zits zonder armleuningen
- 1 x Bijzettafel vierkant
- 1 x Ottomane links



**PLAATS VOORBEELD 1**

bestaande uit:

- 1 x 2 zitsbank met 1 armleuning rechts
- 1 x 1 zits met 1 armleuning als hoekstuk
- 1 x 1 zits zonder armleuningen
- 1 x Bijzettafel rechthoekig
- 1 x 2 zitsbank zonder armleuningen
- 1 x Ottomane links
- 2 x 1 zits met 2 armleuningen
- 1 x Bijzettafel vierkant

**PLAATS VOORBEELD 2**

bestaande uit:

- 1 x Bijzettafel rechthoekig
- 1 x 2 zitsbank met 1 armleuning links
- 1 x 1 zits zonder armleuningen
- 1 x Bijzettafel vierkant
- 1 x Kruk

**PLAATS VOORBEELD 3**

bestaande uit:

- 1 x Ottomane rechts
- 1 x Ottomane links

**PLAATS VOORBEELD 4**

bestaande uit:

- 2 x 1 zits met 2 zijelementen
- 1 x Bijzettafel rechthoekig
- 2 x 2 zitsbank met 1 armleuning links
- 1 x 2 zitsbank met 1 armleuning rechts



## RIEMEN / BELTS

De iconic lounge is verkrijgbaar met of zonder riemen. De riemen worden speciaal voor iconic in Duitsland vervaardigd op een geavanceerde 3D vlakbreimachine. Deze innovatieve productiemethode maakt het mogelijk om de onderdelen nauwkeurig en zonder materiaalverspilling te vervaardigen. Bovendien kan door het gebruik van verschillende breitechnieken en materialen de sterkte en stijfheid van de riem precies worden aangepast aan het beoogde doel.

### ZONDER riemen / banden



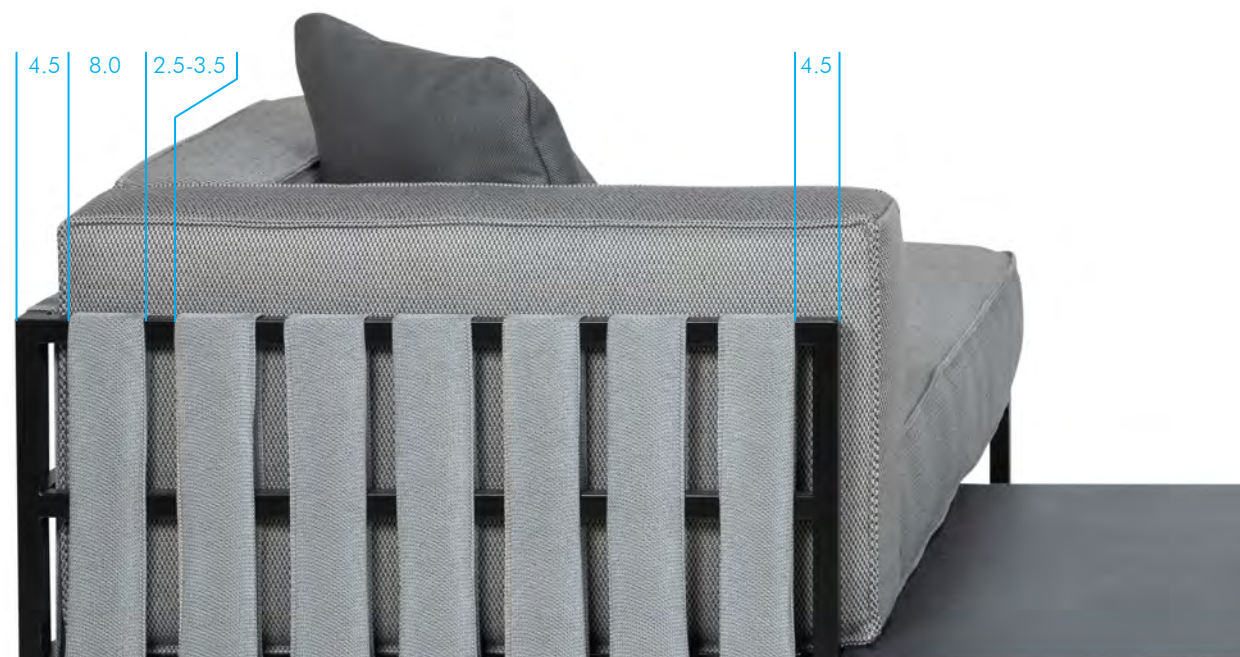
### MET riemen / banden



De riemen kunnen worden geconfigureerd in één kleur voor elk element of in een kleurenmix om de lounge een heel speciale en unieke uitstraling te geven met individuele accenten. Als een kleurenmix gewenst is, geef dan bij het bestellen het aantal gewenste kleuren op.

De stroken worden geleverd voor zelfmontage en kunnen later ook afzonderlijk worden besteld, bijvoorbeeld om de lounge in een volgend seizoen een nieuwe look te geven.

Standaard hebben de ca. 80 mm brede banden een tussenafstand van 25 tot 35 mm, waarbij de buitenafstand tot het frame 45 mm bedraagt.



## RIEMEN / LINTEN / SIERKUSSENS

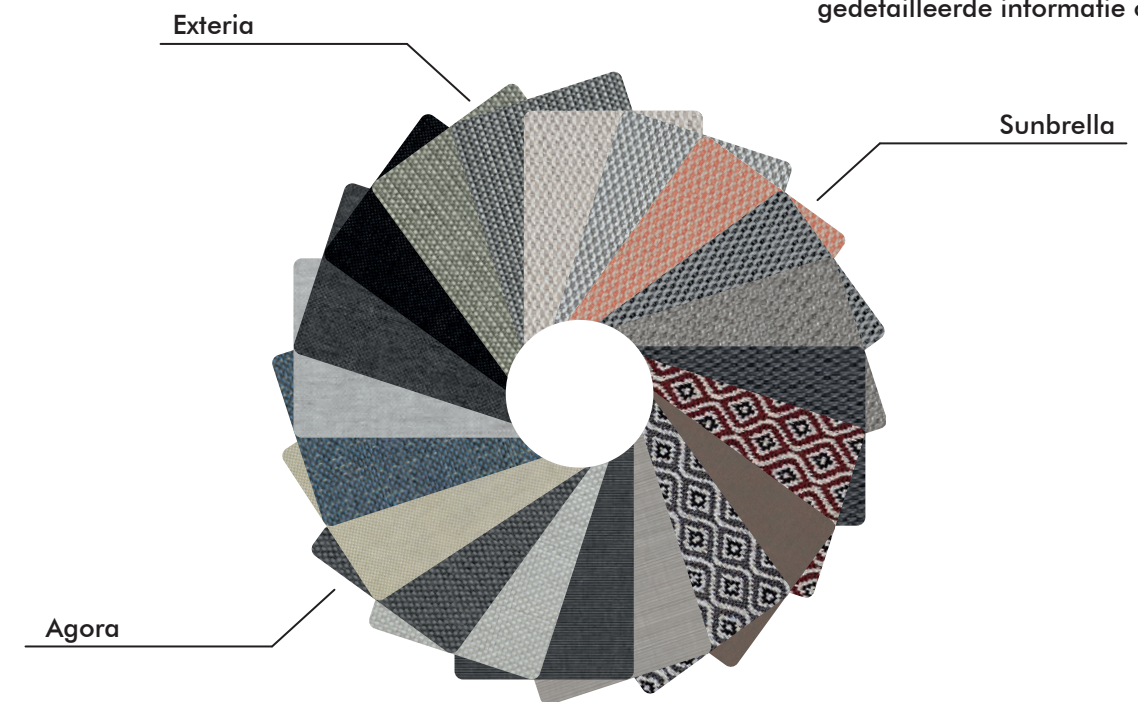
Het gebruikte gesponnen polyestergaren overtuigt niet alleen door zijn eerste klas kwaliteit en geschiktheid voor buitengebruik, maar ook door zijn moderne en eenvoudige ontwerp. Onze tapes worden gekenmerkt door een uitzonderlijke duurzaamheid en zijn bestand tegen verkleuring. De kleur van het garen is zelfs bestand tegen intens zonlicht. Het garen garandeert ook een lichtechtheid tot 10 jaar, wat overeenkomt met de hoogste normen, vergelijkbaar met de kwaliteit in de auto-industrie.

Naast de linten zijn de sierkussens ook verkrijgbaar in de gebreide stof en kunnen dus harmonieus worden afgestemd op de banden of een speciale accentkleur krijgen.



## KUSSENHOEZEN & SIERKUSSENS

gedetailleerde informatie op pagina 20

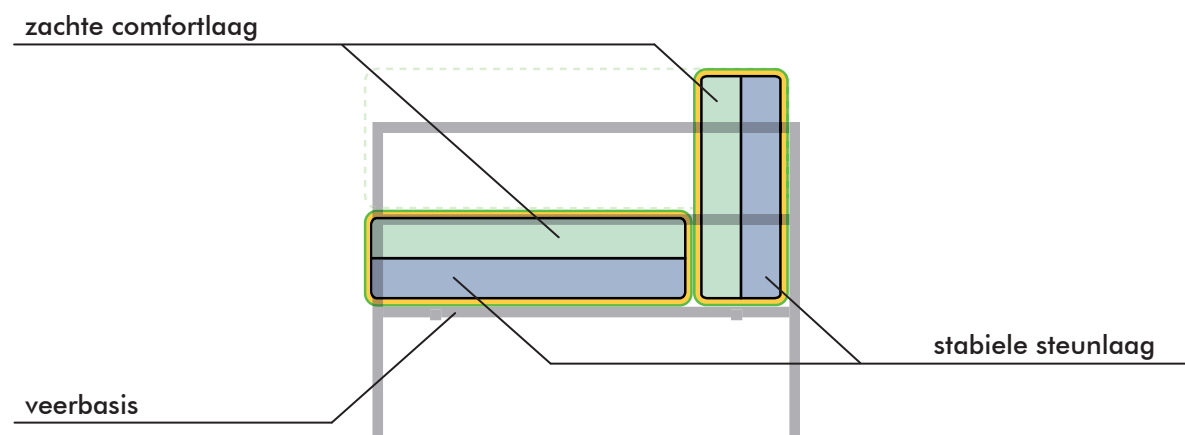




## STRUCTUUR ZITTING/KUSSEN

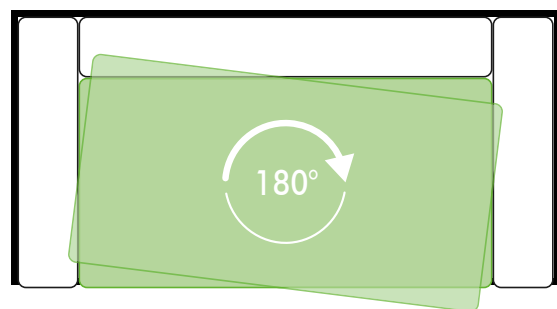
De vullingen van de gestoffeerde kussens in het zit-/ruggedeelte en het armgedeelte bestaan uit twee lagen met verschillende schuimhardheden. In de zitkussens is de bovenste laag - de zogenaamde comfortlaag - heerlijk zacht en zorgt voor een comfortabele en zeer aangename zitervaring, terwijl de onderste laag stevig en stabiel is. De zachte kant van de armleuning- en rugleuningkussens is naar binnen gericht in de richting van de zitting en de hardere kant is naar buiten gericht in de richting van het frame.

De zitkussens zijn gemonteerd op een verend onderstel van chroomstaal, waarvan de functie en coördinatie met het zitkussen zorgt voor een optimale stabiliteit van de zitting.



### DRAAIBAAR ZITKUSSEN

De zitkussens kunnen 180° worden gedraaid om eenzijdig gebruik als gevolg van persoonlijk gedrag (favoriete zitplaats) tegen te gaan. Gelijkmatic gebruik verhoogt de levensduur van de kussenvullingen.



### ONDERHOUDSINSTRUCTIES VOOR BEKLEDING

Voordat je een hele bekleding of hoes wast, raden we aan om vuil te verwijderen met een beetje water en een zachte borstel of microvezeldoek; dankzij de hoogwaardige impregnering is dit vaak voldoende.



### CFK-VRIJ

Alle schuimsoorten die we gebruiken zijn CFK-vrij.



### AFNEEMBARE BEKLEDING

De hoezen van de bekleding zijn afneembaar en kunnen in de wasmachine gewassen worden. Gebruik altijd een fijnwasprogramma en was nooit op een hogere temperatuur dan aangegeven op het wasetiket. Laat de hoezen niet centrifugeren en gebruik geen wasdroger. Zorg ervoor dat de ritsen altijd gesloten zijn tijdens het wassen. Laat de hoezen in de open lucht drogen.

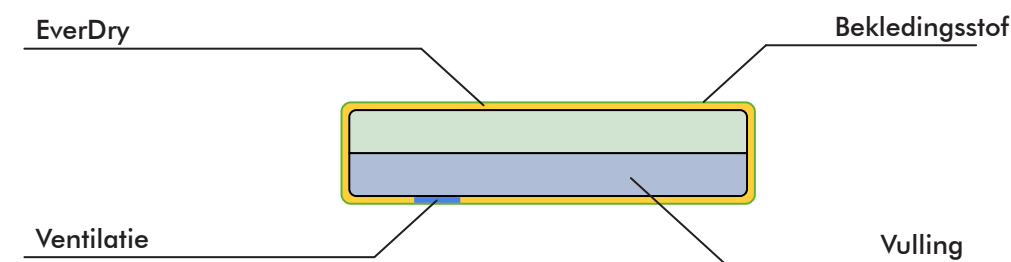


## EVERDRY

### INNOVATIEVE BEKLEDING VOOR BUITEN

De vullingen van de iconische bekleding zijn gecoat met het waterafstotende materiaal EverDry, waardoor de stof snel droogt. De stof met PU-coating vindt zijn oorsprong in de medische sector.

EverDry is ook uitgerust met UV-stabilisatoren om ervoor te zorgen dat het geschikt is voor buitengebruik.



#### SAFE IS SAFE

Hoewel EverDry altijd beschermd is tegen direct zonlicht, heeft het dezelfde UV-bescherming als bijvoorbeeld onze beschermhoezen.

#### DUURZAAMHEID

Bij het zorgvuldig recyclen van afval worden schuimresten niet meer goedkoop weggegooid, maar gesorteerd op hardheid en kwaliteit en vervolgens met speciale machines verwerkt tot vlokken of stroken. Deze worden vervolgens gebruikt voor bijvoorbeeld rugleuningbekleding.

#### TRANSPORTWEGEN

Alle bekledingsmaterialen van EverDry zijn afkomstig van Europese fabrikanten. EverDry staat daarom ook voor de kortst mogelijke transportroutes.

#### RECYCLING

Als EverDry stoffering zijn langste tijd heeft gehad, kan het worden ingeleverd. Schuimmaterialen kunnen al snel worden hergebruikt in bepaalde producten. Alle andere materialen worden op een milieuvriendelijke manier afgevoerd.

#### EVEN SNELLER DROGEN

Met EverDry wordt alleen de stof van de bekleding nat en is er geen droogtijd voor de vulling.

#### SUITABLE FABRICS

EverDry-stoffering moet extreem slijtvast zijn, zodat het lang bestand is tegen weer en wind. Daarom bieden we een grote selectie gesponnen acrylstoffen. Deze zijn bijzonder geschikt en zelfs bestand tegen de effecten van chloor en zout water.

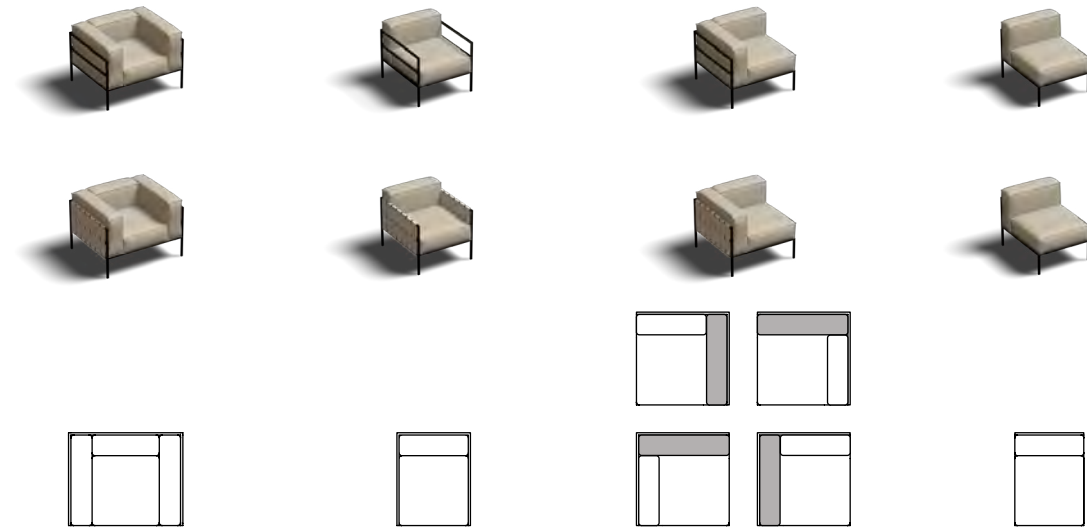
#### BREATHABLE

Het EverDry materiaal is ademend. Condens dat bijvoorbeeld ontstaat bij grote temperatuurverschillen tussen dag en nacht, kan gemakkelijk weer opdrogen.





Design:  
Rainer Bachschmid



	1 zits met 2 armleuningen		1 zits met 2 zijelementen		1 zits met 1 armleuning / hoek (kussenpositie flexibel)		1 zits zonder armleuningen	
Breedte	102 cm		66 cm		83 cm		62 cm	
Diepte	83 cm		83 cm		83 cm		83 cm	
Hoogte	73 cm		73 cm		73 cm		73 cm	
Breedte zitting	61 cm		61 cm		61 cm		61 cm	
Diepte zitting	64 cm		64 cm		64 cm		64 cm	
Zithoogt	41 cm		41 cm		41 cm		41 cm	
Riemen / Banden	zonder	incl. (23 stuk)	zonder	incl. (20 stuk)	zonder	incl. (21 stuk)	zonder	incl. (5 stuk)

Frame incl. kussenset (zonder sierkussens) met en zonder banden/riemen								
Prijsgroep 3	3.529	4.139	2.589	3.119	2.909	3.469	2.369	2.499
Prijsgroep 4	3.789	4.399	2.709	3.239	3.099	3.659	2.479	2.619
Prijsgroep 5	4.059	4.669	2.839	3.369	3.299	3.859	2.619	2.749

Kussenset per stuk als vervanging, bestaande uit zit-, rug- en armleuningkussens (zonder sierkussens)				
Prijsgroep 3	1.689	829	1.259	829
Prijsgroep 4	1.959	949	1.449	949
Prijsgroep 5	2.229	1.079	1.659	1.079

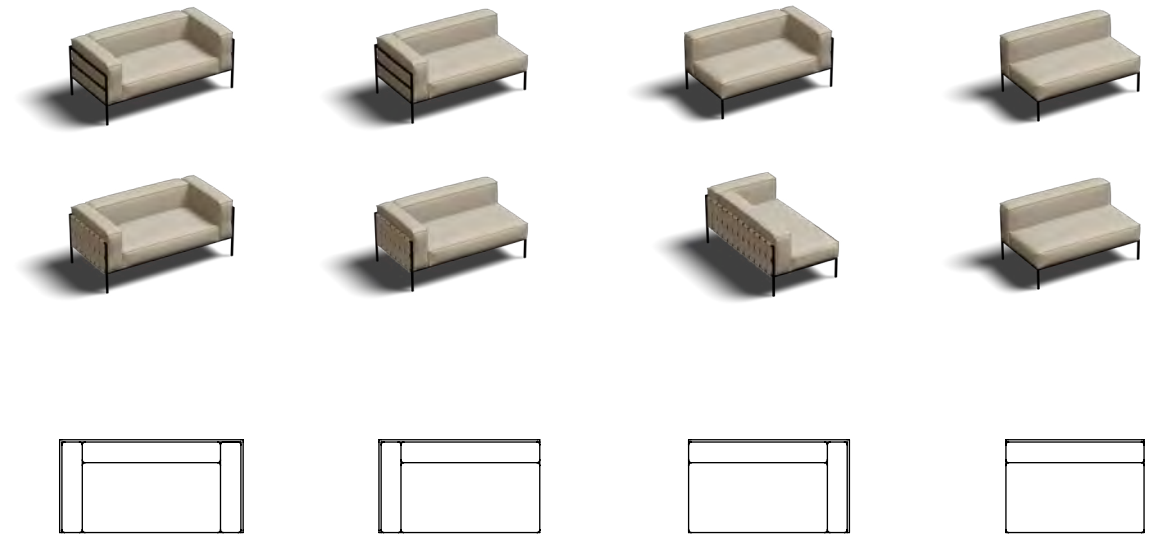
Bescherenhoes <sup>1</sup>				
Everlast Plus	329	269	249	219

Verkooptips & opties	
Frame 25 x 25 mm incl. rasterveeronderstel 20 x 20 mm van roestvrij staal/CNS-poedercoating zwart (standaard) en voor dezelfde prijs verkrijgbaar in 9 andere standaardkleuren (zie pagina 19, bij bestelling opgeven), niet demonteerbaar, 4 eindkappen en 2 elementverbinders inbegrepen voor elke module.	
Vergroten van de breedte van een element: + 5 % toeslag per 5 cm + toeslag voor formaatverandering:	640
Vergroten van een element in de diepte: + 5 % toeslag per 5 cm + formaatwijzigingstoeslag:	640
Meerprijs voor gepoedercoat frame en lattenbodem volgens RAL-kleur / 1 x op hele bestelling:	610
Enkele bestelling riem/band / stuk:	29

<sup>1</sup> De beschermhoezen kunnen worden besteld als hoes voor afzonderlijke elementen of als op maat gemaakte hoes voor een samengestelde lounge. Voor hoezen die meerdere elementen bedekken, moeten de afzonderlijke prijzen worden opgeteld en moet bij de bestelling een schets van de beoogde positie worden ingediend. De beschermhoezen hebben een vloerlengte en worden geleverd met een trekkoord en bevestigingsogen in de zoom. De hoezen zijn ontworpen voor rechtopstaande armleuningen en rugkussens. Meer informatie op pagina 21.



Design:  
Rainer Bachschmid



	2 zitsbank met 2 armleuningen		2zitsbank met 1 armleuning rechts (erin zittend)		2 zitsbank met 1 armleuning links (erin zittend)		2 zitsbank zonder armleuningen	
Breedte	163 cm		143 cm		143 cm		123 cm	
Diepte	83 cm		83 cm		83 cm		83 cm	
Hoogte	73 cm		73 cm		73 cm		73 cm	
Breedte zitting	122 cm		122 cm		122 cm		122 cm	
Diepte zitting	64 cm		64 cm		64 cm		64 cm	
Zithoogt	41 cm		41 cm		41 cm		41 cm	
Riemen / Banden	zonder	incl. (28 stuk)	zonder	incl. (19 stuk)	zonder	incl. (19 stuk)	zonder	incl. (10 stuk)

Frame incl. kussenset (zonder sierkussens) met en zonder banden/riemen								
Prijsgroep 3	4.379	5.119	3.839	4.369	3.839	4.369	3.289	3.579
Prijsgroep 4	4.759	5.509	4.119	4.659	4.119	4.659	3.509	3.799
Prijsgroep 5	5.109	5.849	4.409	4.939	4.409	4.939	3.729	4.029

Kussenset per stuk als vervanging, bestaande uit zit-, rug- en armleuningkussens (zonder sierkussens)				
Prijsgroep 3	2.239	1.809	1.809	1.379
Prijsgroep 4	2.619	2.109	2.109	1.609
Prijsgroep 5	2.969	2.389	2.389	1.819

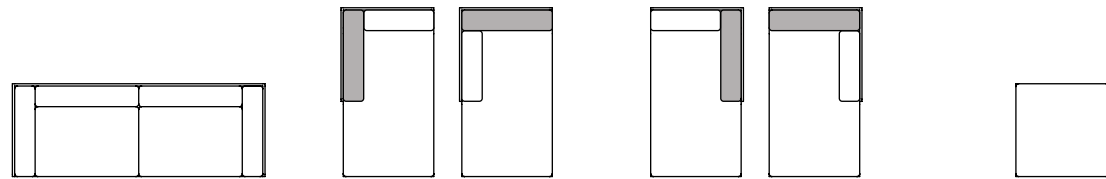
Bescherenhoes <sup>1</sup>				
Everlast Plus	419	349	349	289

Verkooptips & opties	
Frame 25 x 25 mm incl. rasterveeronderstel 20 x 20 mm van roestvrij staal/CNS-poedercoating zwart (standaard) en voor dezelfde prijs verkrijgbaar in 9 andere standaardkleuren (zie pagina 19, bij bestelling opgeven), niet demonteerbaar, 4 eindkappen en 2 elementverbinders inbegrepen voor elke module.	
Vergroten van de breedte van een element: + 5 % toeslag per 5 cm + toeslag voor formaatverandering:	640
Vergroten van een element in de diepte: + 5 % toeslag per 5 cm + formaatwijzigingstoeslag:	640
Meerprijs voor gepoedercoat frame en lattenbodem volgens RAL-kleur / 1 x op hele bestelling:	610
Enkele bestelling riem/band / stuk:	29

<sup>1</sup> De beschermhoezen kunnen worden besteld als hoes voor afzonderlijke elementen of als op maat gemaakte hoes voor een samengestelde lounge. Voor hoezen die meerdere elementen bedekken, moeten de afzonderlijke prijzen worden opgeteld en moet bij de bestelling een schets van de beoogde positie worden ingediend. De beschermhoezen hebben een vloerlengte en worden geleverd met een trekkoord en bevestigingsogen in de zoom. De hoezen zijn ontworpen voor rechtopstaande armleuningen en rugkussens. Meer informatie op pagina 21.



Design:  
Rainer Bachschmid



	3 zitsbank met 2 armleuningen		Ottomane rechts (kussenpositie flexibel)		Ottomane links (kussenpositie flexibel)		Kruk
Breedte	224 cm		83 cm		83 cm		83 cm
Diepte	83 cm		150 cm		150 cm		83 cm
Hoogte	73 cm		73 cm		73 cm		41 cm
Breedte zitting	183 cm		61 - 82 cm		61 - 82 cm		82 cm
Diepte zitting	64 cm		129 cm		129 cm		82 cm
Zithoogt	41 cm		41 cm		41 cm		41 cm
Riemen / Banden	zonder	incl. (34 stuk)	zonder	incl. (14 stuk)	zonder	incl. (14 stuk)	-

Frame incl. kussenset (zonder sierkussens) met en zonder banden/riemen							
Prijsgroep 3	5.369	6.269	3.659	4.029	3.659	4.029	2.099
Prijsgroep 4	5.869	6.779	3.919	4.289	3.919	4.289	2.199
Prijsgroep 5	6.349	7.249	4.169	4.549	4.169	4.549	2.279

Kussenset per stuk als vervanging, bestaande uit zit-, rug- en armleuningkussens (zonder sierkussens)				
Prijsgroep 3	3.019	1.679	1.679	619
Prijsgroep 4	3.529	1.939	1.939	709
Prijsgroep 5	3.999	2.199	2.199	799

Bescherenhoes <sup>1</sup>			
Everlast Plus	499	369	219

Verkooptips & opties	
Frame 25 x 25 mm incl. rasterveeronderstel 20 x 20 mm van roestvrij staal/CNS-poedercoating zwart (standaard) en voor dezelfde prijs verkrijgbaar in 9 andere standaardkleuren (zie pagina 19, bij bestelling opgeven), niet demonteerbaar, 4 eindkappen en 2 elementverbinders inbegrepen voor elke module.	
Vergroten van de breedte van een element: + 5 % toeslag per 5 cm + toeslag voor formaatverandering:	640
Vergroten van een element in de diepte: + 5 % toeslag per 5 cm + formaatwijzigingstoeslag:	640
Meerprijs voor gepoedercoat frame en lattenbodem volgens RAL-kleur / 1 x op hele bestelling:	610
Enkele bestelling riem/band / stuk:	29

<sup>1</sup> De beschermhoezen kunnen worden besteld als hoes voor afzonderlijke elementen of als op maat gemaakte hoes voor een samengestelde lounge. Voor hoezen die meerdere elementen bedekken, moeten de afzonderlijke prijzen worden opgeteld en moet bij de bestelling een schets van de beoogde positie worden ingediend. De beschermhoezen hebben een vloerlengte en worden geleverd met een trekkoord en bevestigingsogen in de zoom. De hoezen zijn ontworpen voor rechtopstaande armleuningen en rugkussens. Meer informatie op pagina 21.



Design:  
Rainer Bachschmid



	Bijzettafel vierkant	Bijzettafel rechthoekig	Sierkussen vierkant	Sierkussen rechthoekig
Breedte	81.5 cm	41 cm	50 cm	60 cm
Diepte	81.5 cm	81.5 cm	ca. 15 cm	ca. 15 cm
Hoogte	26 cm	26 cm	50 cm	40 cm
Breedte zitting	-	-	-	-
Diepte zitting	-	-	-	-
Zithoogt	-	-	-	-
Riemen / Banden	-	-	-	-

Bijzettafel	
Tafelplaat 6 mm MDi	1.499 / 1.299
Tafelplaat 7 mm Keramiek	1.499 / 1.299
Tafelplaat 8 mm Dekton	1.499 / 1.299

Sierkussens	
Prijsgroep 3	219 / 219
Prijsgroep 4 (ook verkrijgbaar in gebreide stof van de riemen / banden)	229 / 229
Prijsgroep 5	249 / 249

Bescherenhoes voor bijzettafels <sup>1</sup>	
Everlast Plus	209 / 159

Verkooptips & opties	
Frame 25 x 25 mm incl. rasterveeronderstel 20 x 20 mm van roestvrij staal/CNS-poedercoating zwart (standaard) en voor dezelfde prijs verkrijgbaar in 9 andere standaardkleuren (zie pagina 19, bij bestelling opgeven), niet demonteerbaar, 4 eindkappen en 2 elementverbinders inbegrepen voor elke module.	
Vergroten van de breedte van een element: + 5 % toeslag per 5 cm + toeslag voor formaatverandering:	640
Vergroten van een element in de diepte: + 5 % toeslag per 5 cm + formaatwijzigingstoeslag:	640
Meerprijs voor gepoedercoat frame en lattenbodem volgens RAL-kleur / 1 x op hele bestelling:	610
Andere materialen, kleuren en maten op aanvraag	

<sup>1</sup> De beschermhoezen kunnen worden besteld als hoes voor afzonderlijke elementen of als op maat gemaakte hoes voor een samengestelde lounge. Voor hoezen die meerdere elementen bedekken, moeten de afzonderlijke prijzen worden opgeteld en moet bij de bestelling een schets van de beoogde positie worden ingediend. De beschermhoezen hebben een vloerlengte en worden geleverd met een trekkoord en bevestigingsogen in de zoom. De hoezen zijn ontworpen voor rechtopstaande armleuningen en rugkussens. Meer informatie op pagina 21.

Keramiek heeft productie gerelateerde kenmerken. Zie onze informatie op pagina 22.



### Wij aanvaarden verantwoordelijkheid voor ons werk!

ZUMSTEG is overtuigd van de kwaliteit van zijn producten en van de gebruikte materialen. Als producent van exclusieve leren meubelen bieden wij onze klanten als bijzondere service een omvangrijke fabrikantegarantie, die deels onafhankelijk van de wettelijke garantie toegepast wordt.

(1) Voor nieuw gemaakte producten bedraagt de garantie van de fabrikant ten opzichte van de koper voor constructie-, fabricatie-, verwerkings- en materiaalfouten 2 jaar.

#### Belangrijk:

Deze fabrikantegarantie geldt uitdrukkelijk naast en onafhankelijk van de wettelijke en/of contractuele garantie van de verkoper. De fabrikantegarantie is echter uitgesloten wanneer de koper de verkoper op basis van de wettelijke of contractuele garantie in aanspraak neemt. De garantierechten van de koper tegenover de verkoper worden daarom door deze garantie niet aangetast.

(2) De garantieaanspraak moet bij de vakhandelaar aangemeld worden bij wie de meubelen gekocht werden, en moet via hem afgewikkeld worden. Om de garantieclaim te onderzoeken en eventuele gebreken te corrigeren moeten de meubelen dan ter beschikking staan. De klant heeft op basis van deze fabrikantegarantie geen aanspraak op vergoeding van kosten die hem in verband met het doorzetten van zijn garantieclaim ontstaan (bijvoorbeeld telefoon- en portokosten, verplaatsingskosten, etc.), indien en voor zover ZUMSTEG geen inbreuk op het contract ten laste gelegd kan worden.

(3) De garantieperiode begint met de levering door ZUMSTEG aan de opdrachtgever van het product.

(4) Deze fabrikantegarantie geldt alleen voor ZUMSTEG, producten, die door de koper doelmatig gebruikt, correct bediend en opgesteld evenals vakkundig onderhouden worden. Doorslaggevend hiervoor zijn ook de specifieke onderhoudshandleidingen. Niet onder de fabrikantegarantie vallen: schade, die aan overmatig en ondoelmatig gebruik te wijten is; schade wegens ongevallen of overmacht;

schade die te wijten is aan het nietnaleven van de specificaties in dit garantiecertificaat; onvakkundig gebruik; moedwillige vernietiging; vreemde ingrepen door onbevoegde personen of huisdieren; transport en valschade; alle soorten vervuilingen; schade aan overtrekmateriaal die te wijten is aan scherpe; krassende of puntige voorwerpen; normale slijtageverschijnselen; in de natuur afhankelijke kleurschakeringverandering en verweken van de stofferingsmaterialen binnen der normalen toleranties.

(5) De omvang van de garantierechten van ZUMSTEG is gebaseerd op de volgende bepalingen:

- ZUMSTEG verleent met voornoemde bepalingen een volledige garantie op alle producten.
- Wanneer een reparatie van deshademogelijk is, gebeurt deze binnen de garantielijden gratis voor de koper.
- I een reparatie niet mogelijk of financieel voor ZUMSTEG niet redelijk, dan wordt het onder garantie vallende voorwerp vervangen met berekening van een redelijke forfaitaire gebruikssom ten bedrage van de natuurlijke waardevermindering van het product door het gebruik. Indien een vervanging evenmin mogelijk of financieel voor ZUMSTEG niet redelijk is, dan zal ZUMSTEG het defecte, onder garantie vallende voorwerp door een in de mate van het mogelijke vergelijkbaar en gelijkwaardig ZUMSTEG product vervangen.
- Garantiewerkgebeuren binnenden normale zakenuren. ZUMSTEG zal zich inspannen om de garantiewerken onmiddellijk uit te voeren.
- Alleen ZUMSTEG beslist of het defecte product gerepareerd of vervangen wordt.
- Met de reparatie of vervanging begint de garantieperiode niet opnieuw.

(6) **Belangrijk:** Hout en keramiek zijn natuurproducten. Daarom zijn natuureigenschappen en begeleidende fenomenen, die tijdens het gebruik gegenereerd worden, geen fouten of verminderingen van de ZUMSTEG-materiaalkwaliteiten in de zin van deze garanti voorwaarden.

(7) De aanspraken van de koper uit deze fabrikantegarantie kunnen zonder toestemming van ZUMSTEG niet afgestaan worden.

(8) Deze garantie wordt alleen geldig wanneer

de aankoop in de vorm van een reçu of factuur met indicatie van de verkoper, datum van aankoop, koopprijs en indien mogelijk het orderbevestigingsnummer of productienummer (bevindt zich in de vorm van een label op het meubel) bewezen is.

(9) Uitgesloten van de garantie zijn:

- Fouten aan bekledingsmaterialen die niet uit de ZUMSTEG collectie stammen.
- Schade die te wijten is aan het gebruik buiten het privé huishouden of aan een externe werking.
- Speciale fabricatie op wens van de klant.
- Kwaliteit, geschiktheid, belastbaarheidsfouten aan ingestuurde overtrekmateriaal.
- Warentypische verschijnselen / gebruiksverschijnselen.
- Model-/constructiespecifieke eigenschappen.
- Slijtage tengevolge van overmatig of onvakkundig gebruik.



### § 1 Algemeen

(1) Doorslaggevend voor de rechten en plichten van beide partijen zijn de hier beneden vermelde algemene verkoopvoorwaarden (AVV). Deze gelden uitsluitend voor ondernemingen en rechtspersonen van het openbare recht. Deze algemene voorwaarden gelden voor nu en alle in de toekomst mogelijke contractuele relaties ook wanneer zij in tegenspraak zijn met een bestelling van de klant en/of met diens algemene verkoop- en leveringsvoorwaarden, behalve indien de voorwaarden van de andere partij uitdrukkelijk schriftelijk door ons aanvaard worden. De klant aanvaardt deze AGB uitdrukkelijk door een bestelling bij ons te plaatsen.  
(2) Afwijkingen van deze algemene voorwaarden zijn alleen geldig wanneer in het individuele contract met de klant schriftelijk overeengekomen worden. Dit geldt in het bijzonder voor de overeenkomst die de voorgeschreven schriftelijke vorm annuleert.  
(3) Wanneer een bepaling van onze algemene voorwaarden ongeldig is of wordt, dan wordt de geldigheid van onze andere algemene voorwaarden hierdoor niet aangetast. De contractuele partijen verbinden zich er nu reeds toe de ongeldige clausule te vervangen door een geldige clausule die met de ongeldige clausule overeenstemt of deze, economisch gezien, het dichtst benadert.

### § 2 Offerte en inhoud van het contract

Onze offertes zijn vrijblijvend. De klant is gedurende twee weken vanaf ontvangst bij ons aan de vervulling van zijn opdracht (offerte) gebonden. De bestelling geldt pas als aanvaard wanneer hij schriftelijk door ons bevestigd wordt of wanneer de bestelling door de levering van de waar en de facturatie verwezenlijkt wordt. Mondelinge bijkomende afspraken zijn voor ons alleen bindend wanneer wij ze schriftelijk bevestigen. Alle door ons genoemde prijzen zijn, wanneer niet anders vermeld, exclusief de belasting over de toegevoegde waarde. Informatie, advies over toepassings technische vragen etc. zijn steeds vrijblijvend en met uitsluiting van eventuele aansprakelijkheid. Aan de andere partij overhandigde stalen zijn met betrekking tot hun eigenschappen vrijblijvend behalve wanneer wij eigenschappen schriftelijk verzekeren. Alle verkooptransacties worden alleen voor bepaalde leveringstermijnen, hoeveelheden en kwaliteiten afgesloten. Beide partijen zijn hieraan gebonden.

### § 3 Levering

(1) De levering van de waar gebeurt, indien niets anders overeengekomen is, ex uitleveringsmagazijn of fabriek van de fabrikant (ex works). Wij berekenen bijkomende verpakking - indien door de klant gewenst - aan de aankoopsprijs. Een creditnota voor retourzendingen vervalt. Wij kiezen verzendingswijze en -weg, waarbij wij onze best doen om een zo goedkoop mogelijke verzendingswijze te verwezenlijken, rekening houdend met de wensen van de klant. Meerkosten, ontstaan door rekening te houden met de wensen van de klanten - ook bij overeengekomen vrachtvrije levering - gaan ten laste van de klant.  
(2) De op de orderbevestiging vermelde leveringsweek is de geplande termijn ex fabriek. Afwijkingen van deze termijn worden door ons meegedeeld.  
(3) Bij overmacht - als dusdanig gelden omstandigheden of gebeurtenissen die met de zorg van een correcte bedrijfsleiding niet verhinderd kunnen worden - maatregelen bij arbeidsconflicten, officiële maatregelen evenals niet verschuldigde bedrijfsstoringen die langer dan een week geduurd hebben of waarschijnlijk zullen duren, heffen de contractuele plichten van de partijen voor de duur van de storing en met de omvang van hun effecten op, ten hoogste echter met vijf weken plus naleveringstermijn. De verlenging begint wanneer wij de klant onmiddellijk inlichten over de reden van de belemmering, wanneer het voor ons duidelijk is dat de leveringstermijnen niet kunnen nageleefd worden. Heeft de belemmering langer dan vijf weken geduurd en wordt aan de klant op aanvraag niet onmiddellijk meegedeeld dat tijdig geleverd resp. afgenomen wordt, dan kan de klant het contract onmiddellijk ontbinden. Verdere claims, in het bijzonder schadeclaims, zijn in de hierboven vermelde gevallen uitgesloten.  
(4) Na afloop van de leveringstermijn wordt zonder verklaring een bijkomende leveringstermijn van 22 werkdagen vastgelegd. Na afloop van de bijkomende leveringstermijn wordt de ontbinding van het contract met uitsluiting van schadeclaims als gebeurd beschouwd. De ontbinding van het contract ontstaat niet wanneer de klant ons tijdens de bijkomende leveringstermijn verklaart dat hij de vervulling van het contract eist. Wij zijn echter van onze leveringsplicht bevrijd wanneer de klant op onze aanvraag binnen de bijkomende leveringstermijn niet meedeelt of hij de vervulling van het contract eist.  
(5) Termijnzaken moeten in onze schriftelijke orderbevestiging als dusdanig uitdrukkelijk beschreven zijn.  
(6) De klant kan schadevergoeding in plaats van de prestatie eisen, wanneer hij ons een 4 weken durende termijn meedeelt heeft met de dreiging dat hij na afloop van de termijn de vervulling afwijst. De termijn begint vanaf de dag waarop de mededeling van de klant door aangetekende brief vertrekt. Deze bepaling geldt in geval van voornoemd deel 3 in plaats van de daar vermelde ontbinding alleen wanneer de

klant ons de termijn met de dreiging tot afwijzing binnen de termijn voor de nalevering meedeelt.  
(7) Voor afloop van de bijkomende leveringstermijn zijn claims van de klant wegens te late levering uitgesloten.

### § 4 Betaling

(1) Onze factuur wordt op de dag van de levering resp. op de dag waarop de waar klaar staat opgesteld. De betalingstermijn kan niet veranderd worden. Facturen moeten, conform de op de orderbevestiging en de factuur vermelde betalingsvoorwaarden betaald worden. Wanneer geen betalingsvoorwaarde overeengekomen werd, geldt de volgende betalingsvoorwaarden: - tot de 30ste dag na facturatie en warenverzending netto; - vanaf de 31ste dag is er sprake van verzuim.  
(2) Betalingen worden altijd gedaan om de oudste opeisbare vordering plus de daarop ontstane verzuimrente te zuiveren.  
(3) Voor een aanmaning worden kosten ten bedrage van 30,- berekend.  
(4) Bij betalingen na de betalingsdatum wordt rente ten bedrage van 6% verzuimrente boven op de op dat ogenblik geldende basisrentevoet van het verschuldigde bedrag berekend.  
(5) Voor de volledige betaling van openstaande facturen inclusief rente zijn wij niet verplicht om over te gaan tot leveringen uit eventueel opende contracten. Daarbij blijft het claimen van een verzuimschade onaangestaan.  
(6) Bij betalingsverzuim van de klant of bij dreigend betalingsvermogen of andere belangrijke verslechtingen van het vermogen van de klant wordt, na een bijkomende termijn van 10 werkdagen, voor nog openstaande leveringen uit eventueel lopende contracten met voortzetting van de betalingstermijn contante betaling voor levering geëist of wordt het contract ontbonden of schadevergoeding geclaimd.  
(7) De verrekening met en het inhouden van openstaande factuurbedragen is alleen bij onbetwiste of rechtsgeldig vastgestelde vorderingen uit dezelfde contractuele relatie toegelaten. Andere aftrekkingen zijn niet toegelaten.

### § 5 Gevaarovergang

Met de overgave van de waar op de transporteur of vrachtovervoerder gaat het gevaar van het toevallige verlies of de toevallige verslechterig over de klant over. De gevaarovergang ontstaat eveneens wanneer de klant in acceptatieverzuim is.

### § 6 Eigendomsvoorbehoud

(1) De geleverde waren blijven tot hun volledige betaling ons eigendom. De klant kan echter de waren op correcte wijze verkopen. Alle in pand of in zekerheid gegeven waren ten gunste van derden is zonder onze toestemming uitgesloten. Bij inbeslagname van deze waar door derden moet de klant ons dit onmiddellijk meedelen.  
(2) Voor de verkoop geldt de volgende aanvullende conditie:  
a) De geleverde waar blijft tot de volledige betaling van onze vorderingen ons eigendom.  
b) Het recht van de klant om op correcte wijze onder voorbehoud staande waren te verkopen, eindigt met diens surseance van betaling of, wanneer op zijn vermogen een insolventieprocedure geopend is of een buitengerechtelijke minnelijke schikking ter afwijking van de insolventieprocedure mislukt is. De klant is in dit geval verplicht op onze eerste opvordering de onder voorbehoud staande waren te overhandigen. Door onze opvordering voor overhandiging van de niet verwerkte voorbehoudswaar is er geen sprake van een ontbinding van de koopovereenkomst.  
c) Het in pand of in zekerheid geven van de onder voorbehoud staande waar van de afgestane vordering is ontoelaatbaar.  
d) De klant treedt hiermee de vordering uit een doorverkoop van de onder voorbehoud staande waar aan ons af. De afstand wordt beperkt tot de waarde van de factuur. Wij aanvaarden de afstand hiermee.  
e) Wij zullen de afgestane vorderingen, zolang de klant zijn betalingsplichten naleeft, niet innen. De klant is echter verplicht ons op verzoek de derde-beslagene mee te delen en aan deze af te staan mee te delen. Zolang de klant zijn betalingsplichten naleeft heeft hij ook het recht de vorderingen zelf te innen.  
f) Het eigendomsvoorbehoud blijft ook bestaan wanneer vorderingen van ons in een lopende factuur gestopt worden en het saldo erkend is behalve wanneer het saldo vereffend is.  
g) Wij verbinden ons ertoe de zekerheden waarop wij recht hebben naar onze keuze vrij te geven wanneer de waarde, rekening houdend met de waardeschepping door de klant, te verzekeren vorderingen 10% overschrijden.  
h) Wij moeten onmiddellijk ingelicht worden in geval van pandbeslag, met vermelding van de schuldeiser(s) ter zake.  
i) De klant resp. de curator is verplicht zodra hij de betaling gestopt heeft ons onmiddellijk na bekendmaking ervan een opsomming van de nog voorhanden eigendomsvoorbehoudswaar en een opsomming van de vorderingen aan de derde-beslagene plus creditnota's toe te sturen.  
(3) Wanneer wij, in het belang van de klant, eventuele compromissen aangaan - cheque-wisselbetaling - blijft het verlenge de uitgebreide eigendomsvoorbehoud bestaan tot wij uit deze compromissen volledig vrijgesteld zijn.

### § 7 Afnameverplichting

(1) De afnameverplichting van de klant is een onderlinge verhouding staande hoofdprestatieplicht. Zwijgt de klant of eist hij de betaling en/of de afname van onze leveringen uitdrukkelijk af dan kunnen wij, na een schriftelijke dreiging en na de vruchteloze afloop van de termijn, het contract ontbinden en/of schadevergoeding wegens niet-vergoeding eisen.  
(2) Als schadevergoeding volgens voornoemd lid 1 hebben wij, naar onze keuze, recht op schadevergoeding van 20% van de koopprijs zonder aftrek van de klant, op voorwaarde dat deze niet bewijst dat er helemaal geen schade of geen schade in deze omvang ontstaan is.

### § 8 Klachten

(1) De koper is verplicht onze waar na ontvangst onmiddellijk op gebreken te onderzoeken. Doet de koper dit niet of voert hij deze controle niet in de vereiste omvang uit of laat hij na ons de gebreken onmiddellijk na ontdekking, echter uiterlijk binnen 8 werkdagen na ontvangst van de waar mee te delen, dan geldt de waar met betrekking tot dergelijke gebreken als goedgekeurd. Verborgen gebreken moeten onmiddellijk na ontdekking gereclameerd worden. Laat de klant dit na, dan geldt de waar als gebrekenvrij goedgekeurd, uiterlijk echter twee maanden na ontvangst van de waar. Klachten moeten in elk geval schriftelijk gebeuren, met vermelding van de bestellingsgegevens en de factuur- en verzendingsnummers van de gereclameerde waren.  
(2) Worden de klachten door ons aanvaard dan behouden wij ons het recht voor om over te gaan tot het verhelpen van het defect of tot het leveren van perfecte vervangende waar binnen de normale duur na ontvangst van de waar bij ons. In dit geval betalen wij de vrachtkosten. Is de correctie mislukt dan heeft de klant alleen het recht de koopprijs te verlagen of het contract te ontbinden. Na afloop van de hierboven vermelde termijn heeft de klant alleen het recht de koopprijs te verminderen of het contract te ontbinden. Verdergaande rechten, in het bijzonder schadeclaims, zijn uitgesloten.  
(3) Geringe, technisch niet vermijdbare afwijkingen van de kwaliteit, kleur en de maten evenals van het gewicht van de waar of van het design kunnen niet gereclameerd worden. Dit geldt ook voor normale afwijkingen, behalve wanneer wij voor voorhand een staalgetrouwe levering schriftelijk bevestigd hebben.

### § 9 Schadevergoeding

(1) Wij aanvaarden aansprakelijkheid in geval van opzet of grove nalatigheid of voor een vertegenwoordiger of voor hulp personeel volgens de wettelijke bepalingen. Voor de resten aanvaarden wij alleen aansprakelijkheid conform de wet op de productaansprakelijkheid, wegens verwonding van het leven, het lichaam of de gezondheid of wegens de schulddig inbreuk op belangrijke contractuele plichten. Schadeclaims zijn uitgesloten voor zover dit wettelijk toegelaten is en zij vooral niet te wijten zijn aan een opzettelijke of grof nalatige inbreuk op een plicht.  
(2) Wij aanvaarden geen aansprakelijkheid voor schade die voor ons niet voorzienbaar was.  
(3) Voor zover wettelijk toegelaten is onze plicht met betrekking tot schadevergoeding, om eender welke rechtsredenen, beperkt tot de waarde van de factuur van onze direct bij de schadelijke gebeurtenis betrokken waren.

### § 10 Andere bepalingen

(1) Plaats van uitvoering en bevoegde rechtbank voor alle contractuele aanspraken is - voor zover wettelijk toegelaten, de zetel van ZUMSTEG COLLECTION AG. Verder hebben wij het recht, naar keuze, de klant ook op de voor hem bevoegde rechtbank in aanspraak te nemen.  
(2) Voor de zakenrelaties en alle juridische relaties tussen ons en de klant geldt het Zwitserse recht zonder de inbreukrechtelijke regelingen. Vooral de toepassing van de overeenkomst van de Verenigde Naties over nationale goederenkoopcontracten (CISG) is uitgesloten.  
(3) De gegevens die nodig zijn om de bestelling af te wikkelen worden mits naleving van de geldende wetten inzake de bescherming van de privacy opgeslagen.  
(4) Onze gegevensbeschermingsverklaringen worden gepubliceerd op [www.zumsteg.ch](http://www.zumsteg.ch).

Lined writing area with a large grey watermark 'Z' in the center.



Wir drucken  
**klimaneutral**  
Der Umwelt zuliebe!

printed in  
**switzerland**





# upgrade YOUR lifestyle

WILLISAU GROUP  
c/o Zumsteg Collection AG  
Ettiswilerstrasse 26  
6130 Willisau  
Schweiz

Telefon +41 41 972 70 10  
Fax +41 41 972 70 11

[info@zumsteg.ch](mailto:info@zumsteg.ch)  
[www.zumsteg.ch](http://www.zumsteg.ch)



Digitale versie  
van de prijslijst

