

# Handelaarsprijslijst 2022

## Europa

Geldig voor leveringen van 01.01.2022 t/m 31.12.2022  
Aanbevolen verkoopprijzen in EURO

**Glatz** 



# Inhoudsopgave

- 4 Belangrijke richtlijnen voor de prijslijst
- 4 Stoffen
- 5 Onderhoudstips
- 6 Belangrijke informatie bij uw bestelling en levering
- 6 Verzend en verpakkingskostenaandeel
- 6 Service werkzaamheden
- 7 Gewichtslijst
- 7 Toepassingslocatie
- 8 Quickship program
- 9 Kosten bij veranderingen of annuleringen van uw bestelling

## Parasols – middenstaander van hout

- 10 ALEXO®
- 12 PIAZZINO
- 14 TEAKWOOD

## Parasols – middenstaander van aluminium

- 16 ALU-SMART
- 18 ALU-TWIST

## Vrijhangende parasols van aluminium en hout

- 20 SUNWING® Casa
- 22 SOMBRANO® S+
- 24 PENDALEX® P+
- 26 AURA
- 28 AMBIENTE Nova
- 30 FORTANO®

## Parasols – middenstaander van aluminium

- 32 FORTINO® Riviera
- 34 FORTERO®
- 36 FORTELLO® /LED

## Grote parasols

- 38 CASTELLO® Pro
- 42 PALAZZO® Style /E
- 46 PALAZZO® Noblesse /E
- 50 PALAZZO® Royal /E
  
- 54 Los doek
- 63 Sortimentsoverzicht Retail
- 66 AV (algemene voorwaarden)
- 67 Overzicht afbeeldingen accessoires

© Alle rechten voorbehouden. Er mogen geen foto's worden gereproduceerd of voor andere doelen worden gebruikt zonder schriftelijke toestemming van de Firma Glatz.

Model- en designwijzigingen voorbehouden.  
Per 27. Oktober 2021

## Altijd een oplossing op maat

Elke plaats is anders. Daarom zijn onze parasolmodellen in vrijwel alle mogelijke uitvoeringen verkrijgbaar. Wij zijn erg trots op dit unieke concept. Wij bieden een steeds op maat gemaakte oplossing voor elke toepassing. Van het kleine schuine balkon tot het ruime terras van een grand hotel.

### Belangrijke richtlijnen voor de prijslijst

#### Prijzen

Bij de getoonde prijzen gaat het om vrijblijvende, aanbevolen verkoopprijzen zonder (BTW) leverings- en montageservice ter plaatse, excl.– en incl. btw in euro. Behoudens prijs- en productveranderingen.

#### Garantieperiode van 2 jaar

Glatz AG garandeert perfecte producten. Gedetailleerde informatie hierover vindt u in de “algemene voorwaarden van Glatz AG”.

#### Maatgegevens

Bij de maatgegevens van de parasols zijn op grond van de verschillende stoffen en spankracht lichte afwijkingen mogelijk (zie tabel bij desbetreffend parasolmodel).

#### Glatz accessoires

Let erop, dat uitsluitend origineel Glatz accessoires en onderdelen voor de parasols worden gebruikt. Alleen dan is optimaal gebruik en de Glatz waarborg gegarandeerd.

#### Verzend- en verpakkingskosten

De verpakkings- en verzendkosten zijn afhankelijk van het gewicht. De tarieven hiervan vindt u op bladzijde 6.

#### Vragen en antwoorden

Op de website van Glatz zijn antwoorden op de meest gestelde vragen te vinden. De antwoorden vindt u op [www.glatz.com](http://www.glatz.com).

## Stoffen

### Stofklasse 2

100 % polyester ca. 220 g/m<sup>2</sup>, lichtechtheid 5 – 6, UVPROTECTION > 98%, gemakkelijk te reinigen en vuilwerend, vuilafstotende behandeling. Optimale bescherming tegen rechtstreekse ultravioletstraling. Niet aanbevolen voor aan wind blootgestelde locaties. Kleuren 100 – 199.

### Stofklasse 4

100 % polyester ca. 250 g/m<sup>2</sup> spindopgekleurd van stapelvezel, Lichtechtheid 7, UVPROTECTION > 98%, gemakkelijk te reinigen en vuilwerend, vuilafstotende behandeling. Optimale bescherming tegen rechtstreekse ultravioletstraling. Aanbevolen voor aan wind blootgestelde locaties. Kleuren 400 – 499.

### Stofklasse 5

100 % polyacryl ca. 300 g/m<sup>2</sup>, spindopgekleurd, lichtechtheid 7 – 8, UVPROTECTION > 98%, vlek- water en olieafstotend, vuilafstotende behandeling. Optimale bescherming tegen rechtstreekse ultravioletstraling. Aanbevolen voor aan sterke wind blootgestelde locaties. Kleuren 500 – 699.

### Lichtechtheid

Onder lichtechtheid begrijpt men de bestendigheid van kleuren tegen inwerking van licht en straling uit het ultravioletspectrum. Hoe hoogwaardiger de stof (bv. polyacryl), des te hoger de lichtechtheid.

### Beschermhoes

De levensduur en de kleurvastheid van de stoffen kan door het gebruik van een beschermhoes worden verlengd en wordt derhalve door Glatz aanbevolen.



UVPROTECTION > 98%: Keurmerk voor excellente bescherming tegen directe UV-straling.

Glatz stof-klasse	Materiaal	Gram-gewicht	Lichtechtheid (eerste kleurveranderingen)	Waterkolom	UV-bescherming	Optiek
5	100% polyacryl spindopgeverfd	300 g/m <sup>2</sup>	Niveau 8 Min. 700 dagen	>350mm	>98%	Matte look, dubbele kettingsteekzoom (grote parasols), enkele kettingsteekzoom (tuinparasols), spanband
4	100% polyester spindopgeverfd uit stapelvezel	250 g/m <sup>2</sup>	Niveau 7 Min. 350 dagen	> 150 mm	>98%	Matte look, enkele kettingsteekzoom, ingenaaid bandje
2 <i>easy</i>	100% polyester stukgeverfd	220 g/m <sup>2</sup>	Niveau 5–6 Min. 80–160 dagen	> 100 mm	>98%	Glanzende look, overlockafsluiting, ingenaaid bandje

## Onderhoudstips

- Het doek mag nooit voor een langere tijdsduur in natte of vochtige toestand worden opgerold of opgevouwen.
- Afgevallen bladeren of insectenuitwerpselen moeten waar mogelijk worden verwijderd (basis voor microbiële aantasting).
- Vuil kan het beste met een zachte borstel droog worden uitgeborsteld.
- Vlekken kunnen met handwarm water, een zachte borstel en een wasmiddel worden behandeld. Daarna met schoon water goed naspoelen, laten drogen en evt. met een normaal in de handel verkrijgbaar impregneermiddel nabehandelen.
- Agressieve was- of reinigingsmiddelen mogen niet worden gebruikt (pH-waarde 7).
- Let er op dat de stof bij het openen, sluiten en verzetten van de parasol niet tegen muren en dergelijke stoot of schuurt of tussen de framedelen vastgeklemd raakt.
- Let erop, dat de gesloten parasols vastgebonden en de doekdelen naar buiten toe gevouwen zijn. Parasols mogen niet in de wind wapperen. Schuurplekken en gaatjes zijn geen basis voor klachten.

## Producteigenschappen

Onafhankelijk van de hoge stand van de techniek bij de productie van zonwerende stoffen zijn er door de behandeling van de weefsels bepaalde verschijnselen die onvermijdelijk zijn. Ter voorkoming van misverstanden willen wij u nadrukkelijk op de hiernavolgende producteigenschappen wijzen. In principe komen deze verschijnselen in meer of mindere mate bij bijna alle zonwerende stoffen voor. Dit vermindert echter niet de kwaliteit van de stoffen en is derhalve geen reden voor klachten.

## Knikvouwen

Tijdens de confectie en het vouwen van de zonwerende stoffen ontstaan knikvouwen. Daarbij kunnen, vooral bij heldere kleuren, in de knik oppervlakte-effecten ontstaan, die bij tegenlicht donkerder lijken. Dit vermindert echter de mate van degelijkheid van de parasol niet en is derhalve geen reden voor klachten.

## Witte breuk

Witte breuk zijn lichte strepen die tijdens de verwerking ontstaan en ook bij de grootste zorgvuldigheid niet altijd kunnen worden vermeden. Dit valt derhalve niet onder garantie.

## Vochtigheid

Parasols die in natte of vochtige toestand werden gesloten, moeten zo snel mogelijk worden geopend om te kunnen drogen.

## Corrosie

Vroeger of later corrodeert elk metaal, afhankelijk van de omgeving waarin het zich bevindt. Om de metalen die voor de productie van ons assortiment worden gebruikt goed te beschermen, worden oppervlaktebehandelingen, deels in meerdere lagen, toegepast. Bij het gebruik van schermen en accessoires in bijzonder agressieve omgevingen dient met

voortijdige corrosie rekening te worden gehouden. Als bijzonder agressieve omgevingen gelden met name kusten en kustregio's, omgevingen van zwembaden en industriële gebieden (C4 en C5, volgens ISO 12944-2). Corrosie vormt in de meeste gevallen geen grond voor reclamatie.

## Edelstaal

De door Glatz geleverde accessoires zijn van edelstaal gemaakt in de kwaliteit 1.4301 / 304, de industriestandaard voor artikelen buitenshuis. Desondanks behoeven ze, zoals alles buitenshuis dat aan weer en wind is blootgesteld, van tijd tot tijd enig onderhoud, zodat ze als nieuw blijven.

Hoewel het gebruikte edelstaal in principe roestwerend is, kunnen met name door inwerking van zout en chloor kleine bruine vlekken ontstaan aan de oppervlakte. Deze hebben geen invloed op de duurzaamheid of levensduur van het product. Het gaat om een oppervlakkige verkleuring, die reinigen noodzakelijk maakt, daarna is het edelstaal weer als nieuw.

Indien er op het edelstaal bruine vlekken verschijnen dan dient u het oppervlak met een spons te behandelen (altijd met de richting mee van de oppervlakte-afwerking). Bij oudere vlekken het materiaal behandelen met een "edelstaal reiniger". Met bovengenoemd onderhoud zult u vele jaren plezier beleven aan uw GLATZ product.

## Inzetstuk

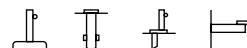
Bij sommige parasols kunnen in het doek, afhankelijk van grootte en dessin, vanwege de toegepaste stofbreedte inzetstukken voorkomen. Deze betekenen echter geen waardevermindering van de stof en kunnen niet worden gereclameerd.

## Stokvlekken

Overtrekken / beschermhulzen kunnen stokvlekken vertonen. Bij opslagvlekken gaat het om vochtschade, die b.v. op textiel een gelige, groenige of bruinige verkleuring teweegbrengt, meestal in combinatie met schimmelsporen.

Om de kans op opslagvlekken op doek en beschermhoes zo klein mogelijk te maken, adviseren wij het volgende:

- Parasols die in natte toestand zijn ingeklapt, zo snel mogelijk weer openen om te laten drogen.
- Ook bij een ingeklapte parasol en gebruik van de beschermhoes kunnen luchtvochtigheid en schimmelsporen op het doek/beschermhoes komen. Daarom adviseren wij de parasol zo nu en dan uit te zetten en te laten drogen.
- Het laten overwinteren in de buitenlucht is niet aan te raden, omdat winterse omstandigheden de vorming van condens bevorderen en door de afwezigheid van ventilatie kan dit geruime tijd in de beschermhoes aanwezig blijven.



**Frame:** 10-delig van gelakt essenhout, staander Ø 30 mm, Alexo tandwielgewricht van vernikkeld messing; baleinen gemaakt van fiberglas

**Framemateriaal:** Essenhout, kleurloos gelakt

**Framevorm:** rond

**Parasolbekleding:** verkrijgbaar in stofklasse 5 (100% polyacryl ca. 300 g/m<sup>2</sup>) of stofklasse 4 (100% polyester ca. 250 g/m<sup>2</sup>)

**Volant:** met of zonder verkrijgbaar, uitvoering zonder volant versterkt met leren hoeken

**Beschermhoes:** optioneel

**Belangrijk:** Hout is een natuurproduct en kan daarom beter niet langdurig aan de regen worden blootgesteld.

## Assortiment ALEXO®

Nominale grootte zonder volant	Aantal baleinen	Stofklasse 4 <sup>15</sup> Kleuren 400 – 499		Stofklasse 5 Kleuren 500 – 699		Bestelnummer Frame Essenhout
		Excl. BTW	consum.prijs incl. BTW	Excl. BTW	consum.prijs incl. BTW	
cm						
Ø 200	10-delig	329.–	<b>395.–</b>	496.–	<b>595.–</b>	180 00 200 751
Ø 220	10-delig	413.–	<b>495.–</b>	579.–	<b>695.–</b>	180 00 220 751

Nominale grootte met volant	Aantal baleinen	Stofklasse 4 <sup>15</sup> Kleuren 400 – 499		Stofklasse 5 Kleuren 500 – 699		Bestelnummer Frame Essenhout
		Excl. BTW	consum.prijs incl. BTW	Excl. BTW	consum.prijs incl. BTW	
cm						
Ø 200	10-delig	329.–	<b>395.–</b>	496.–	<b>595.–</b>	180 00 200 750
Ø 220	10-delig	413.–	<b>495.–</b>	579.–	<b>695.–</b>	180 00 220 750

## Quickship program

				INDIVIDUAL
rond	Ø 200 / Ø 220	zonder volant		453

<sup>15</sup> Vanaf een bestelhoeveelheid van 10 stuks in de stofklasse 4 moet de leveringstijd worden aangevraagd in de Glatz verkoopbinnendienst.

Nominale grootte	Zijfstand	Mast Ø	Grondvlak	Sluithoogte/ met volant	Doorgangshoogte/ met volant	Totale hoogte	Fundering	Minimumgewicht voor voet	Max. toeg. windsn. open
cm	cm	cm	m <sup>2</sup>	cm	cm	cm	cm	kg	km/h (Bft.)
A	AS	M	B	E <sup>1</sup> /E <sup>2</sup>	F <sup>1</sup> /F <sup>2</sup>	G	C		
Ø 200	190	3.0	2.9	135 / 125	215 / 200	245	40 × 40	30	20 (4)
Ø 220	210	3.0	3.6	125 / 115	210 / 195	245	40 × 40	30	20 (4)

De opgegeven maten zijn gecalculerde gemiddelde waarden en kunnen op het product licht afwijken. (± 2% ± 5 cm).

De hoogtematen zijn gebaseerd op de bodemhuls ST. Bij de betonvoet-varianties wijken deze onbeduidend af. Uitgezonderd stalen voet minus 5 cm.

De maximaal toegestane windsnelheden volgens tabel gelden voor horizontaal geplaatste parasoldelen en vragen om een permanente bodemverankering.

Bij meerdere parasols dient een minimale afstand van 20 cm tussen twee parasols en naar muren toe te worden aangehouden.

**Bevestiging ST** (overgangsbuis ST **absoluut** noodzakelijk)

Bodemhuls ST, staal verzinkt	91.-	<b>109.-</b>	350 01 205 105
Overgangsbuis ST, Ø 25 – 33mm, staal verzinkt	91.-	<b>109.-</b>	350 01 205 100

**Bevestiging Z** (staander Z **absoluut** noodzakelijk)

Betonvoet Z, 30 kg, Ø 47×8.5 cm	58.-	<b>69.-</b>	350 01 109 532
Betonvoet Z, 40 kg, Ø 60×8.5 cm	74.-	<b>89.-</b>	350 01 109 529
<sup>3</sup> Granietvoet Z, 40 kg, 45×45×8 cm, natuursteen, met rollen en uittrekbare handgreep	166.-	<b>199.-</b>	350 01 109 465
<sup>3</sup> Granietvoet Z, 55 kg, 55×55×9 cm, natuursteen, met rollen en uittrekbare handgreep	199.-	<b>239.-</b>	350 01 109 445
Staalvoet Z 40 kg, 58.5×58.5×2 cm, staal verzinkt	413.-	<b>495.-</b>	350 01 100 210
Muurconsole Z, 180 mm, staal verzinkt	149.-	<b>179.-</b>	350 01 205 000
Gazonpunt Z, 85×150×350, staal verzinkt	74.-	<b>89.-</b>	350 01 205 400
Staander Z, Ø 25 - 33mm, staal verzinkt	66.-	<b>79.-</b>	350 01 200 135

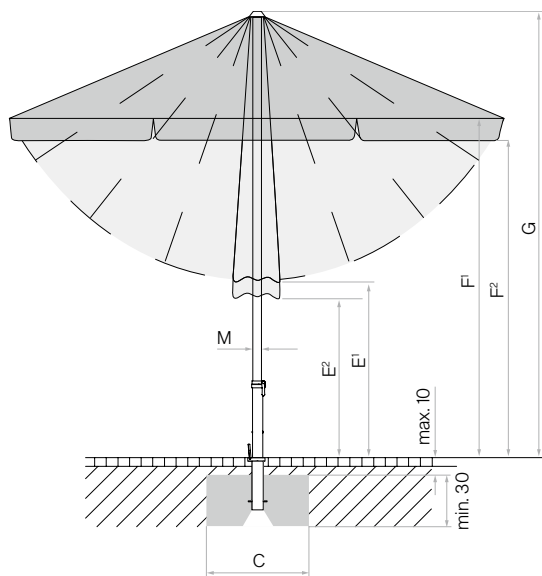
**Beschermhoes van gecoat, scheurvast polyester**

Beschermhoes	49.-	<b>59.-</b>	350 01 609 983
--------------	------	-------------	----------------

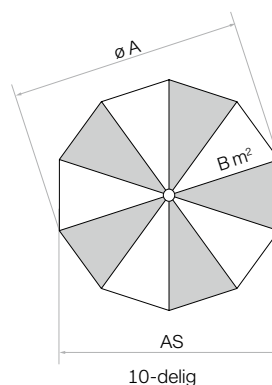
**Diversen**

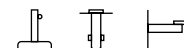
OSYRION Spot LED batterijverlichting, set van 2, met afstandsbediening, incl. oplader en oplader	124.-	<b>149.-</b>	350 01 563 000
OSYRION Spot LED batterijverlichting, set van 4, met afstandsbediening, incl. oplader en oplader	208.-	<b>249.-</b>	350 01 563 100

<sup>3</sup> enkel geschikt voor gladde, voegloze oppervlakbedekkingen



Losse deklaag max. 10 cm, betondikte min. 30 cm  
(let op de vorstdiepte), Waterafloop garanderen





**Frame:** 8-delig van gelakt eucalyptushout, staander Ø 48 mm, met eenvoudige katrol voor gemakkelijk openen.

**Framemateriaal:** Eucalyptushout, kleurloos gelakt

**Framevorm:** rond of vierkant

**Parasolbekleding:** met versterkte leren hoeken (wit), verkrijgbaar in stofklasse 5 (100 % polyacryl ca. 300 g/m<sup>2</sup>) of stofklasse 4 (100 % polyester ca. 250 g/m<sup>2</sup>)

**Volant:** alleen zonder verkrijgbaar

**Beschermhoes:** in de prijs inbegrepen

**Belangrijk:** Hout is een natuurproduct en kan daarom beter niet langdurig aan de regen worden blootgesteld.

### easy

**Frame:** 8-delig van gelakt eucalyptushout, staander Ø 48 mm, met eenvoudige katrol voor gemakkelijk openen.

**Framemateriaal:** Eucalyptushout, roodachtig gelakt

**Parasolbekleding:** verkrijgbaar in stofklasse 2, kleur 150 (100 % polyester ca. 220 g/m<sup>2</sup>)

## Assortiment PIAZZINO

Nominale grootte zonder volant	Aantal baleinen	Stofklasse 4 <sup>15</sup> Kleuren 400 – 499		Stofklasse 5 Kleuren 500 – 699		Bestelnummer Frame Eucalyptushout
		Excl. BTW	consum.prijs incl. BTW	Excl. BTW	consum.prijs incl. BTW	
cm						
Ø 300	8-delig	704.–	845.–	871.–	1045.–	173 00 300 751
Ø 350	8-delig	788.–	945.–	1038.–	1245.–	173 00 350 751
300 × 300	8-delig	829.–	995.–	1121.–	1345.–	173 00 301 751

## Assortiment PIAZZINO easy

Nominale grootte zonder volant	Aantal baleinen	Stofklasse 2 Kleuren 150		Bestelnummer Frame Eucalyptushout
		Excl. BTW	consum.prijs incl. BTW	
cm				
Ø 300	8-delig	291.–	349.–	172 00 300 751
Ø 350	8-delig	358.–	429.–	172 00 350 751
300 × 300	8-delig	399.–	479.–	172 00 301 751

## Quickship program

			easy	INDIVIDUAL
rond	Ø 300 / Ø 350	zonder volant	150	453
vierkant	300 × 300	zonder volant	150	453

<sup>15</sup> Vanaf een bestelhoeveelheid van 10 stuks in de stofklasse 4 moet de leveringstijd worden aangevraagd in de Glatz verkoopbinnendienst.

Nominale grootte	Zijfstand	Mast Ø	Grondvlak	Sluithoogte	Doorgangshoogte	Totale hoogte	Fundering	Minimumgewicht voor voet	Max. toeg. windsn. open
cm	cm	cm	m <sup>2</sup>	cm	cm	cm	cm	kg	km/h (Bft.)
<b>A</b>	<b>AS</b>	<b>M</b>	<b>B</b>	<b>E</b>	<b>F</b>	<b>G</b>	<b>C</b>		
Ø 300	275	4.8	6.4	95	205	260	60 × 60	40	30 (5)
Ø 350	325	4.8	8.7	80	205	270	60 × 60	55	30 (5)
300 × 300	-	4.8	9.0	50	205	275	60 × 60	55	30 (5)

De opgegeven maten zijn gecalculerde gemiddelde waarden en kunnen op het product licht afwijken. (± 2 % ± 5 cm).

De hoogtematen zijn gebaseerd op de bodemhuls PX (structuur 15cm). Bij de betonvoet-varianties wijken deze licht af. Uitgezonderd stalen voet minus 7.5 cm.

De maximaal toegestane windsnelheden volgens tabel vragen om een permanente bodemverankering.

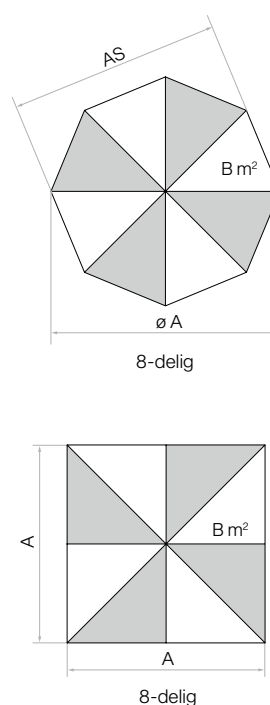
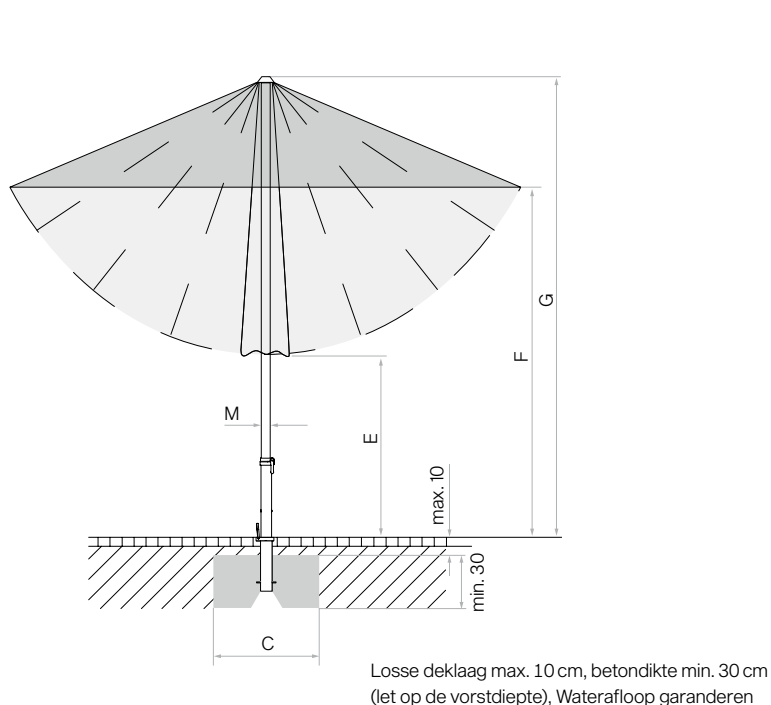
Bij meerdere parasols dient een minimale afstand van 20 cm tussen twee parasols en naar muren toe te worden aangehouden.



## Accessoires PIAZZINO

	Verkoopprijs		Bestelnummer
	Excl. BTW	consum.prijs incl. BTW	
<b>Bevestiging Z (staander Z absoluut noodzakelijk)</b>			
Betonvoet Z, 40 kg, Ø 60×8,5 cm	74.-	<b>89.-</b>	350 01 109 529
1 pallet (20 stuks) betonnen voeten Z, 40 kg, Ø 60×8,5 cm	1371.-	<b>1645.-</b>	350 01 109 533
Betonvoet Z, 55 kg, Ø 60×11 cm	99.-	<b>119.-</b>	350 01 109 528
1 pallet (20 stuks) betonnen voeten Z, 55 kg, Ø 60×11 cm	1829.-	<b>2195.-</b>	350 01 109 534
<sup>3</sup> Granietvoet Z, 40 kg, 45×45×8 cm, natuursteen, met rollen en uittrekbare handgreep	166.-	<b>199.-</b>	350 01 109 465
<sup>3</sup> Granietvoet Z, 55 kg, 55×55×9 cm, natuursteen, met rollen en uittrekbare handgreep	199.-	<b>239.-</b>	350 01 109 445
Staalvoet Z, 40 kg, 58.5×58.5×2 cm, staal verzinkt	413.-	<b>495.-</b>	350 01 100 210
Verzwaringsplaat 30 kg, 57.5×57.5×1.7 cm, staal verzinkt	288.-	<b>345.-</b>	350 01 100 310
Muurconsole Z, 180 mm, staal verzinkt	149.-	<b>179.-</b>	350 01 205 000
Staander Z, Ø 48 / 55 mm, staal verzinkt	83.-	<b>99.-</b>	350 01 201 210
Staander Z, Ø 48 / 55 mm, staal verzinkt, poedercoating in antraciet	83.-	<b>99.-</b>	350 01 201 282
Staander Z, Ø 48 / 55 mm, edelstaal 1.4301 / 304	141.-	<b>169.-</b>	350 01 201 300
<b><sup>3</sup> Voet met rollen Z (staander Z absoluut noodzakelijk)</b>			
Voet met rollen Z, 55 kg, 65×65×11 cm, decor gegoten beton	538.-	<b>645.-</b>	350 01 102 900
1 pallet (5 stuks) rolvoeten Z, 55 kg, 65×65×11 cm, decor gegoten beton	2563.-	<b>3075.-</b>	350 01 102 950
<b>Bevestiging PX (overgangsbuis PX absoluut noodzakelijk)</b>			
Bodemhuls PX, staal verzinkt	91.-	<b>109.-</b>	350 01 207 001
Bodemhuls PX, edelstaal 1.4301 / 304	183.-	<b>219.-</b>	350 01 207 011
Overgangsbuis PX, Ø 48 / 55 mm, staal verzinkt	91.-	<b>109.-</b>	350 01 206 001
Overgangsbuis PX, Ø 48 / 55 mm, staal verzinkt, poedercoating in antraciet	91.-	<b>109.-</b>	350 01 206 082
Overgangsbuis PX, Ø 48 / 55 mm, edelstaal 1.4301 / 304	141.-	<b>169.-</b>	350 01 206 011
<b>Beschermhoes van gecoat, scheurvast polyester</b>			
Beschermhoes met staaf en ritssluiting	74.-	<b>89.-</b>	350 01 609 978
<b>Diversen</b>			
OSYRION Spot LED batterijverlichting, set van 2, met afstandsbediening, incl. oplader en oplader	124.-	<b>149.-</b>	350 01 563 000
OSYRION Spot LED batterijverlichting, set van 4, met afstandsbediening, incl. oplader en oplader	208.-	<b>249.-</b>	350 01 563 100

<sup>3</sup> enkel geschikt voor gladde, voegloze oppervlakbedekkingen





**Frame:** 8-delig van teakhout, staander Ø 48 mm, met dubbele katrol voor het comfortabel openen.

**Framemateriaal:** Teakhout

**Framevorm:** rond of vierkant

**Parasolbekleding:** met leren hoeken versterkt, verkrijgbaar in stofklasse 5 (100 % polyacryl ca. 300 g/m<sup>2</sup>) of stofklasse 4 (100 % polyester ca. 250 g/m<sup>2</sup>)

**Volant:** alleen zonder verkrijgbaar

**Beschermhoes:** in de prijs inbegrepen

**Belangrijk:** Het hout is in zijn natuurlijke toestand gelaten en dus niet behandeld. Het hout kan kleurstoffen en houteigen oliën afgeven, die op een lichte overtrek restanten achterlaten. Dit kan niet worden voorkomen en is geen reden voor klachten.

## Assortiment TEAKWOOD

Nominale grootte zonder volant	Aantal baleinen	Stofklasse 4 <sup>15</sup> Kleuren 400 – 499		Stofklasse 5 Kleuren 500 – 699		Bestelnummer Frame Teakhout
		Excl. BTW	consum.prijs incl. BTW	Excl. BTW	consum.prijs incl. BTW	
cm						
Ø 300	8-delig	1413.–	<b>1695.–</b>	1663.–	<b>1995.–</b>	166 00 300 731
Ø 350	8-delig	1496.–	<b>1795.–</b>	1746.–	<b>2095.–</b>	166 00 350 731
330 × 330	8-delig	1579.–	<b>1895.–</b>	1863.–	<b>2235.–</b>	166 00 331 731

<sup>15</sup> Vanaf een bestelhoeveelheid van 10 stuks in de stofklasse 4 moet de leveringstijd worden aangevraagd in de Glatz verkoopbinnendienst.

Nominale grootte	Zijfstand	Mast Ø	Grondvlak	Sluithoogte	Doorgangshoogte	Totale hoogte	Fundering	Minimumgewicht voor voet	Max. toeg. windsn. open
cm	cm	cm	m <sup>2</sup>	cm	cm	cm	cm	kg	km/h (Bft.)
A	AS	M	B	E	F	G	C		
Ø 300	275	4.8	6.4	135	220	285	60 × 60	40	30 (5)
Ø 350	325	4.8	8.7	105	215	285	60 × 60	55	30 (5)
330 × 330	-	4.8	10.9	45	220	285	60 × 60	70	30 (5)

De opgegeven maten zijn gecalculerde gemiddelde waarden en kunnen op het product licht afwijken. (± 2 % ± 5 cm).

De hoogtematen zijn gebaseerd op de bodemhuls PX. Bij de betonvoet-varianties wijken deze licht af. Uitgezonderd stalen voet minus 7.5 cm.

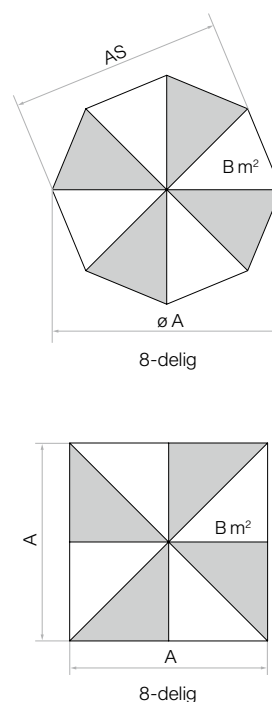
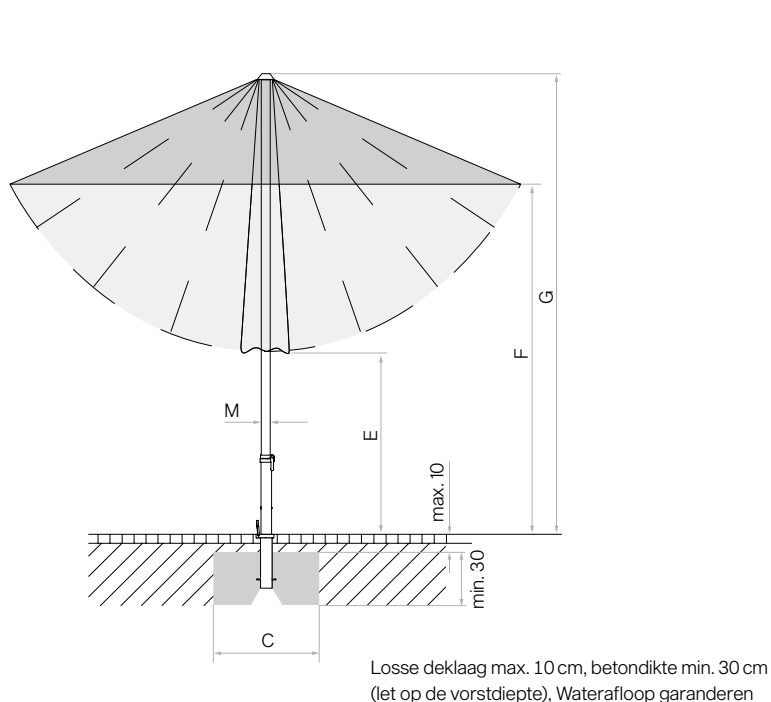
De maximaal toegestane windsnelheden volgens tabel vragen om een permanente bodemverankering.

Bij meerdere parasols dient een minimale afstand van 20 cm tussen twee parasols en naar muren toe te worden aangehouden.

## Accessoires TEAKWOOD

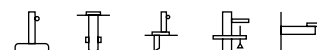
	Verkoopprijs		Bestelnummer
	Excl. BTW	consum.prijs incl. BTW	
<b>Bevestiging Z (staander Z absoluut noodzakelijk)</b>			
Betonvoet, Z 40 kg, Ø 60 × 8,5 cm	74.–	89.–	350 01 109 529
1 pallet (20 stuks) betonnen voeten Z, 40 kg, Ø 60 × 8,5 cm	1371.–	1645.–	350 01 109 533
Betonvoet Z, 55 kg, Ø 60 × 11 cm	99.–	119.–	350 01 109 528
1 pallet (20 stuks) betonnen voeten Z, 55 kg, Ø 60 × 11 cm	1829.–	2195.–	350 01 109 534
Betonvoet Z, 70 kg, Ø 75 × 9 cm	133.–	159.–	350 01 109 527
<sup>3</sup> Granietvoet Z, 40 kg, 45 × 45 × 8 cm, natuursteen, met rollen en uittrekbare handgreep	166.–	199.–	350 01 109 465
<sup>3</sup> Granietvoet Z, 55 kg, 55 × 55 × 9 cm, natuursteen, met rollen en uittrekbare handgreep	199.–	239.–	350 01 109 445
Staalvoet Z, 40 kg, 58,5 × 58,5 × 2 cm, staal verzinkt	413.–	495.–	350 01 100 210
Verzwaringsplaat 30 kg, 57,5 × 57,5 × 1,7 cm, staal verzinkt	288.–	345.–	350 01 100 310
Muurconsole Z, 180 mm, staal verzinkt	149.–	179.–	350 01 205 000
Staander Z, Ø 48 / 55 mm, staal verzinkt	83.–	99.–	350 01 201 210
Staander Z, Ø 48 / 55 mm, staal verzinkt, poedercoating in antraciet	83.–	99.–	350 01 201 282
Staander Z, Ø 48 / 55 mm, edelstaal 1.4301 / 304	141.–	169.–	350 01 201 300
<b>Voet met rollen Z (staander Z absoluut noodzakelijk)</b>			
Voet met rollen Z, 55 kg, 65 × 65 × 11 cm, decor gegoten beton	538.–	645.–	350 01 102 900
1 pallet (5 stuks) rolvoeten Z, 55 kg, 65 × 65 × 11 cm, decor gegoten beton	2563.–	3075.–	350 01 102 950
Voet met rollen Z, 90 kg, 80 × 80 × 12,5 cm, decor gegoten beton	746.–	895.–	350 01 102 800
1 pallet (5 stuks) rolvoeten Z, 90 kg, 80 × 80 × 12,5 cm, decor gegoten beton	3496.–	4195.–	350 01 102 850
<b>Bevestiging PX (overgangsbuis PX absoluut noodzakelijk)</b>			
Bodemhuls PX, staal verzinkt	91.–	109.–	350 01 207 001
Bodemhuls PX, edelstaal 1.4301 / 304	183.–	219.–	350 01 207 011
Overgangsbuis PX, Ø 48 / 55 mm, staal verzinkt	91.–	109.–	350 01 206 001
Overgangsbuis PX, Ø 48 / 55 mm, staal verzinkt, poedercoating in antraciet	91.–	109.–	350 01 206 082
Overgangsbuis PX, Ø 48 / 55 mm, edelstaal 1.4301 / 304	141.–	169.–	350 01 206 011
<b>Beschermhoes van gecoat, scheurvast polyester</b>			
Beschermhoes met staaf en ritssluiting	74.–	89.–	350 01 609 979
<b>Diversen</b>			
OSYRION Spot LED batterijverlichting, set van 2, met afstandsbediening, incl. oplader en oplader	124.–	149.–	350 01 563 000
OSYRION Spot LED batterijverlichting, set van 4, met afstandsbediening, incl. oplader en oplader	208.–	249.–	350 01 563 100

<sup>3</sup> enkel geschikt voor gladde, voegloze oppervlakbedekkingen



# ALU-SMART

Plaatsing



Toepassing



**Frame:** 6- of 8-delig, baleinen van aluminium, natuurlijk geanodiseerd met geprofileerde mast en traploze hoogteverstelling, bovenstok 38.4 x 1.2 mm, onderstok 35 x 1.5 mm, schuine stand door kantelgewricht.

**Framekleur:** natuurlijk geanodiseerd

**Framevorm:** rond, rechthoekig of vierkant

**Parasolbekleding:** zelfspannend door flexibele uiteinden van de baleinen, verkrijgbaar in stofklasse 5 (100% polyacryl ca. 300 g/m<sup>2</sup>), stofklasse 4 (100% polyester ca. 250 g/m<sup>2</sup>)

**Volant:** alleen zonder verkrijgbaar

**Beschermhoes:** optioneel

*easy*

**Parasolbekleding:** verkrijgbaar in of stofklasse 2 (100% polyester ca. 220 g/m<sup>2</sup>)

ALU-SMART, Int. Patents reg. © Int. Design reg.

## Assortiment ALU-SMART

Nominale grootte zonder volant	Aantal baleinen	Stofklasse 4 <sup>15</sup> Kleuren 400 – 499		Stofklasse 5 Kleuren 500 – 699		Bestelnummer Frame alu natuur
		Excl. BTW	consum.prijs incl. BTW	Excl. BTW	consum.prijs incl. BTW	
cm						
Ø 200	6-delig	229.–	275.–	371.–	445.–	206 00 200 171
Ø 220	8-delig	246.–	295.–	413.–	495.–	206 00 220 171
Ø 250	8-delig	263.–	315.–	438.–	525.–	206 00 250 171
Ø 300	8-delig	354.–	425.–	579.–	695.–	206 00 300 171
210×150	6-delig	263.–	315.–	429.–	515.–	206 00 212 171
250×200	6-delig	354.–	425.–	538.–	645.–	206 00 252 171
200×200	8-delig	329.–	395.–	521.–	625.–	206 00 201 171
240×240	8-delig	354.–	425.–	571.–	685.–	206 00 241 171

## Assortiment ALU-SMART *easy*

Nominale grootte zonder volant	Aantal baleinen	Stofklasse 2 Kleuren: 127 / 150 151 / 157 / 162		Bestelnummer Frame alu natuur
		Excl. BTW	consum.prijs incl. BTW	
cm				
Ø 200	6-delig	141.–	169.–	206 00 200 171
Ø 220	8-delig	158.–	189.–	206 00 220 171
Ø 250	8-delig	166.–	199.–	206 00 250 171
Ø 300	8-delig	208.–	249.–	206 00 300 171
210×150	6-delig	158.–	189.–	206 00 212 171
250×200	6-delig	183.–	219.–	206 00 252 171
200×200	8-delig	166.–	199.–	206 00 201 171
240×240	8-delig	208.–	249.–	206 00 241 171

## Quickship program

			<i>easy</i>	INDIVIDUAL
rond	Ø 200/Ø 220/Ø 250/Ø 300	zonder volant	127/150/151/157/162	403/404/420/422/453/461
rechthoekig	210×150/250×200	zonder volant	127/150/151/157/162	403/404/420/422/453/461
vierkant	200×200/240×240	zonder volant	127/150/151/157/162	403/404/420/422/453/461

<sup>15</sup> Vanaf een bestelhoeveelheid van 10 stuks in de stofklasse 4 moet de leveringstijd worden aangevraagd in de Glatz verkoopbinnendienst.

Nominale grootte	Zijafstand	Mast Ø	Grondvlak	Sluithoogte	Doorgangshoogte	Totale hoogte	Doorgangshoogte parasoldeel hellend	Totale hoogte parasoldeel hellend	Fundament	Minimumgewicht voor voet	Max. toeg. windsn. open
cm	cm	cm	m <sup>2</sup>	cm	cm	cm	cm	cm	cm	kg	km/h (Bft.)
A	AS	M	B	E	F	G	K	L	C		
Ø 200	175	3.5	2.6	70...130	150...210	180...240	95...155	200...260	40×40	30	75 (9)
Ø 220	205	3.5	3.4	65...125	150...210	180...240	90...150	205...265	40×40	30	65 (8)
Ø 250	230	3.5	4.4	50...110	150...210	185...245	80...140	217...275	50×50	40	50 (7)
Ø 300	275	3.5	6.4	50...90	170...210	210...250	85...125	245...285	60×60	40	35 (5)
210×150	-	3.5	3.2	50...110	150...210	185...245	110...170	190...250	40×40	30	55 (7)
250×200	-	3.5	5.0	40...80	170...210	210...250	110...150	220...260	50×50	40	40 (6)
200×200	-	3.5	4.0	35...95	150...210	185...245	95...155	200...260	40×40	40	50 (7)
240×240	-	3.5	5.8	30...70	170...210	210...250	100...140	230...270	50×50	40	40 (6)

De opgegeven maten zijn gecalculerde gemiddelde waarden en kunnen op het product licht afwijken. (± 2% ± 5 cm).

De hoogtematen zijn gebaseerd op de bodemhuls BT. Bij de betonvoet-variaties wijken deze onbeduidend af. Behalve bij de stalen voet min 5 cm.

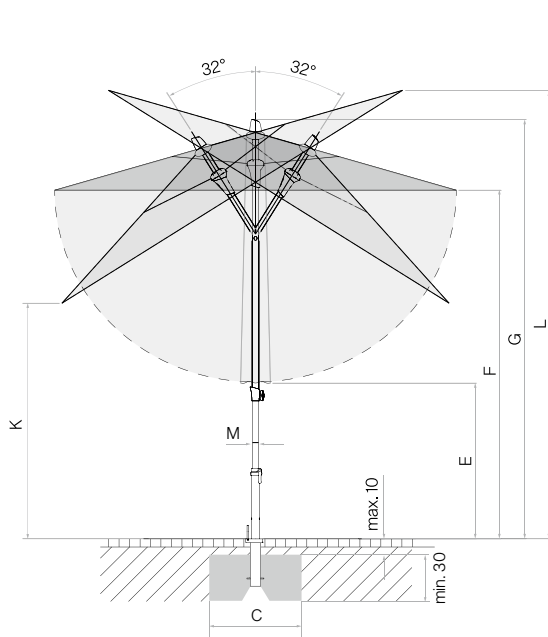
De maximaal toegestane windsnelheden volgens tabel gelden voor horizontaal geplaatste parasoldelen en vragen om een permanente bodemverankering.

Bij meerdere parasols dient een minimale afstand van 20 cm tussen twee parasols en naar muren toe te worden aangehouden.

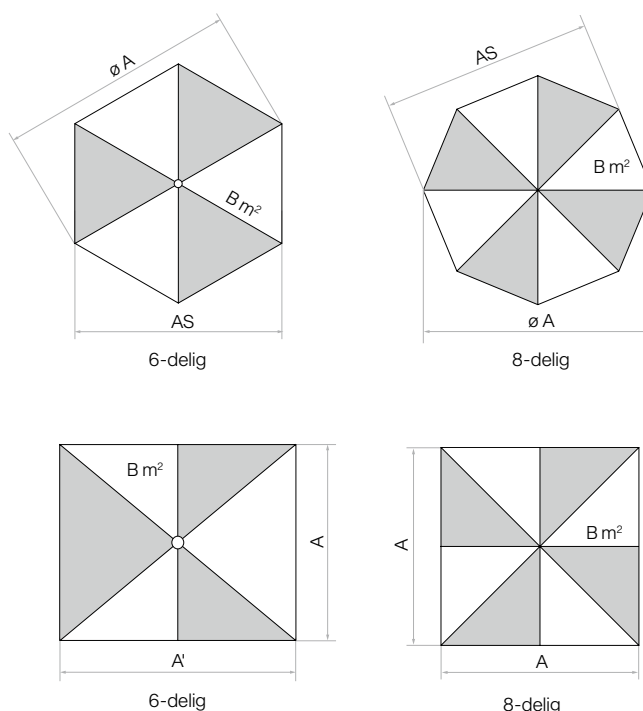
# Accessoires ALU-SMART

	Verkoopprijs		Bestelnummer
	Excl. BTW	consum.prijs incl. BTW	
<b>Bevestiging Z (staander Z absoluut noodzakelijk)</b>			
Betonvoet Z, 30 kg, Ø 47 × 8,5 cm	58.–	69.–	350 01 109 532
Betonvoet Z, 40 kg, Ø 60 × 8,5 cm	74.–	89.–	350 01 109 529
1 pallet (20 stuks) betonnen voeten Z, 40 kg, Ø 60 × 8,5 cm	1371.–	1645.–	350 01 109 533
<sup>3</sup> Granietvoet Z, 40 kg, 45 × 45 × 8 cm, natuursteen, met rollen en uittrekbare handgreep	166.–	199.–	350 01 109 465
<sup>3</sup> Granietvoet Z, 55 kg, 55 × 55 × 9 cm, natuursteen, met rollen en uittrekbare handgreep	199.–	239.–	350 01 109 445
Staalvoet Z, 40 kg, 58,5 × 58,5 × 2 cm, staal verzinkt	413.–	495.–	350 01 100 210
Muurconsole Z, 180 mm, staal verzinkt	149.–	179.–	350 01 205 000
Gazonpunt Z, 85 × 150 × 350, staal verzinkt	74.–	89.–	350 01 205 400
Staander Z, Ø 35 / 38 – 39 mm, staal verzinkt	74.–	89.–	350 01 201 010
Staander Z, Ø 35 / 38 – 39 mm, edelstaal 1.4301 / 304	124.–	149.–	350 01 201 100
<b><sup>3</sup> Voet met rollen Z (staander Z absoluut noodzakelijk)</b>			
Voet met rollen Z, 55 kg, 65 × 65 × 11 cm, decor gegoten beton	538.–	645.–	350 01 102 900
1 pallet (5 stuks) rolvoeten Z, 55 kg, 65 × 65 × 11 cm, decor gegoten beton	2563.–	3075.–	350 01 102 950
<b><sup>3</sup> Voet met rollen (set gewichten absoluut noodzakelijk)</b>			
Frame voor voet met rollen, 45 kg, 50 × 50 × 12 cm, antraciet, met staander Ø 35 / 38 – 39 mm, aluminium gepolijst (Frame ca. 13 kg)	329.–	395.–	350 01 102 300
Set gewichten, 4 stuks 35001105300, beton, bij voet met rollen 45 kg (Set gewichten ca. 32 kg)	104.–	125.–	350 01 103 300
Beschermhoes voor voet van 45 kg	66.–	79.–	350 01 602 300
<b>Bevestiging BT (overgangsbuis BT absoluut noodzakelijk)</b>			
Bodemhuls BT, staal verzinkt	91.–	109.–	350 01 206 100
Overgangsbuis BT Ø 35 / 38 – 39 mm, staal verzinkt	83.–	99.–	350 01 206 210
<b>Bevestiging diverse</b>			
Bevestiging U voor tafelblad, Ø 31 – 40 mm, uit edelstaal 1.4301 / 304, voor horizontale, vlakke handlijst, vierkantprofiel tot 120 mm	158.–	189.–	350 01 252 005
<b>Beschermhoes van gecoat, scheurvast polyester</b>			
Beschermhoes met staaf en ritssluiting	58.–	69.–	350 01 609 980
10 stuks, beschermhoes met staaf en ritssluiting	529.–	635.–	350 01 609 974
<b>Diversen</b>			
OSYRION Spot LED batterijverlichting, set van 2, met afstandsbediening, incl. oplader en oplader	124.–	149.–	350 01 563 000
OSYRION Spot LED batterijverlichting, set van 4, met afstandsbediening, incl. oplader en oplader	208.–	249.–	350 01 563 100

<sup>3</sup> enkel geschikt voor gladde, voegloze oppervlakbedekkingen

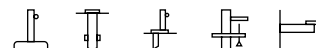


Losse deklaag max. 10 cm, betondikte min. 30 cm (let op de vorstdiepte), Waterafloop garanderen



# ALU-TWIST

Plaatsing



Toepassing



**Frame:** 6- of 8-delig van aluminium, natuurlijk geanodiseerd met geprofi leerde mast; bovenste bovenstok 38.4×1.2 mm, onderstok 39×1.5 mm, met hendelaandrijving voor het comfortabel openen en draaimechanisme „twist“ voor traploos regelbare schuine stand.

**Framekleur:** natuurlijk geanodiseerd

**Framevorm:** rond, rechthoekig of vierkant

**Parasolbekleding:** zelfspannend door flexibele uiteinden van de baleinen, verkrijgbaar in stofklasse 5 (100% polyacryl ca. 300 g/m<sup>2</sup>), stofklasse 4 (100% polyester ca. 250 g/m<sup>2</sup>)

**Volant:** alleen zonder verkrijgbaar

**Beschermhoes:** optioneel

*easy*

**Parasolbekleding:** verkrijgbaar in of stofklasse 2 (100% polyester ca. 220 g/m<sup>2</sup>)

ALU-TWIST, © Int. Design reg.

## Assortiment ALU-TWIST

Nominale grootte zonder volant	Aantal baleinen	Stofklasse 4 <sup>15</sup> Kleuren 400 – 499		Stofklasse 5 Kleuren 500 – 699		Bestelnummer Frame alu natuur
		Excl. BTW	consum.prijs incl. BTW	Excl. BTW	consum.prijs incl. BTW	
cm						
Ø 270	8-delig	413.–	495.–	546.–	655.–	204 00 270 171
Ø 300	8-delig	438.–	525.–	646.–	775.–	204 00 300 171
Ø 330	8-delig	454.–	545.–	704.–	845.–	204 00 330 171
210×150	6-delig	354.–	425.–	521.–	625.–	204 00 213 171
250×200	6-delig	438.–	525.–	621.–	745.–	204 00 253 171
240×240	8-delig	479.–	575.–	663.–	795.–	204 00 241 171

## Assortiment ALU-TWIST *easy*

Nominale grootte zonder volant	Aantal baleinen	Stofklasse 2 Kleuren: 127 / 150 / 151 / 157 / 162		Bestelnummer Frame alu natuur
		Excl. BTW	consum.prijs incl. BTW	
cm				
Ø 270	8-delig	241.–	289.–	204 00 270 171
Ø 300	8-delig	266.–	319.–	204 00 300 171
Ø 330	8-delig	291.–	349.–	204 00 330 171
210×150	6-delig	241.–	289.–	204 00 213 171
250×200	6-delig	266.–	319.–	204 00 253 171
240×240	8-delig	291.–	349.–	204 00 241 171

## Quickship program

			<i>easy</i>	INDIVIDUAL
rond	Ø 270 / Ø 300 / Ø 330	zonder volant	127 / 150 / 151 / 157 / 162	403 / 404 / 420 / 422 / 453 / 461
rechthoekig	210×150 / 250×200	zonder volant	127 / 150 / 151 / 157 / 162	403 / 404 / 420 / 422 / 453 / 461
vierkant	240×240	zonder volant	127 / 150 / 151 / 157 / 162	403 / 404 / 420 / 422 / 453 / 461

<sup>15</sup> Vanaf een bestelhoeveelheid van 10 stuks in de stofklasse 4 moet de leveringstijd worden aangevraagd in de Glatz verkoopbinnendienst.

Nominale grootte	Zijfstand	Mast Ø	Grondvlak	Sluithoogte	Doorgangshoogte	Totale hoogte	Fundering	Minimumgewicht voor voet	Max. toeg. windsn. open
cm	cm	cm	m <sup>2</sup>	cm	cm	cm	cm	kg	km/h (Bft.)
<b>A</b>	<b>AS</b>	<b>M</b>	<b>B</b>	<b>E</b>	<b>F</b>	<b>G</b>	<b>C</b>		
Ø 270	250	3.9	5.2	110	205	260	50×50	40	55 (7)
Ø 300	275	3.9	6.4	105	205	265	60×60	40	50 (7)
Ø 330	305	3.9	7.7	95	205	275	60×60	55	45 (6)
210×150	-	3.9	3.2	105	205	245	50×50	30	55 (7)
250×200	-	3.9	5.0	85	205	260	50×50	40	45 (6)
240×240	-	3.9	5.8	75	205	255	50×50	40	45 (6)

De opgegeven maten zijn gecalculerde gemiddelde waarden en kunnen op het product licht afwijken. (± 2% ± 5 cm).

Traditioneel wordt de nominale afmeting berekend als dubbele schoorlengte. Zodoende kan de nominale afmeting buiten de opgegeven tolerantie liggen.

De hoogtematen zijn gebaseerd op de bodemhuls BT. Bij de betonvoet-varianten wijken deze onbeduidend af. Behalve bij de stalen voet min 5 cm.

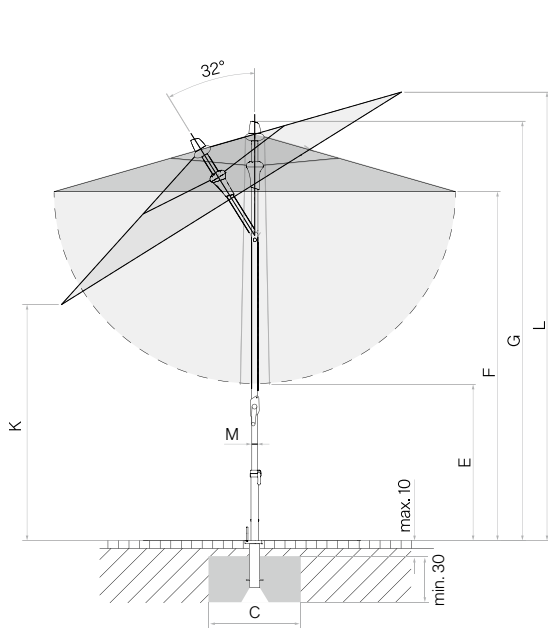
De maximaal toegestane windsnelheden volgens tabel gelden voor horizontaal geplaatste parasoldelen en vragen om een permanente bodemverankering.

Bij meerdere parasols dient een minimale afstand van 20 cm tussen twee parasols en naar muren toe te worden aangehouden.

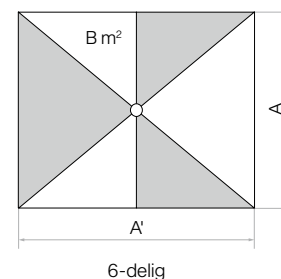
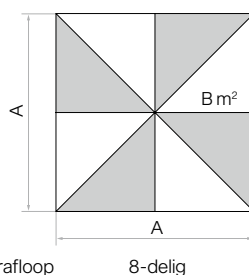
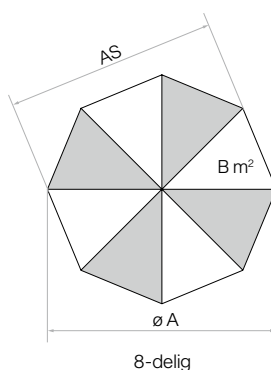
## Accessoires ALU-TWIST

	Verkoopprijs		Bestelnummer
	Excl. BTW	consum.prijs incl. BTW	
<b>Bevestiging Z (staander Z absoluut noodzakelijk)</b>			
Betonvoet Z, 30 kg, Ø 47 × 8,5 cm	58.–	69.–	350 01 109 532
Betonvoet Z, 40 kg, Ø 60 × 8,5 cm	74.–	89.–	350 01 109 529
1 pallet (20 stuks) betonnen voeten Z, 40 kg, Ø 60 × 8,5 cm	1371.–	1645.–	350 01 109 533
Betonvoet Z, 55 kg, Ø 60 × 11 cm	99.–	119.–	350 01 109 528
1 pallet (20 stuks) betonnen voeten Z, 55 kg, Ø 60 × 11 cm	1829.–	2195.–	350 01 109 534
<sup>3</sup> Granietvoet Z, 40 kg, 45 × 45 × 8 cm, natuursteen, met rollen en uittrekbare handgreep	166.–	199.–	350 01 109 465
<sup>3</sup> Granietvoet Z, 55 kg, 55 × 55 × 9 cm, natuursteen, met rollen en uittrekbare handgreep	199.–	239.–	350 01 109 445
Staalvoet Z, 40 kg, 58,5 × 58,5 × 2 cm, staal verzinkt	413.–	495.–	350 01 100 210
Verzwaringsplaat 30 kg, 57,5 × 57,5 × 1,7 cm, staal verzinkt	288.–	345.–	350 01 100 310
Muurconsole Z, 180 mm, staal verzinkt	149.–	179.–	350 01 205 000
Gazonpunt Z, 85 × 150 × 350, staal verzinkt	74.–	89.–	350 01 205 400
Staander Z, Ø 35 / 38 – 39 mm, staal verzinkt	74.–	89.–	350 01 201 010
Staander Z, Ø 35 / 38 – 39 mm, edelstaal 1.4301 / 304	124.–	149.–	350 01 201 100
<b><sup>3</sup> Voet met rollen Z (staander Z absoluut noodzakelijk)</b>			
Voet met rollen Z, 55 kg, 65 × 65 × 11 cm, decor gegoten beton	538.–	645.–	350 01 102 900
1 pallet (5 stuks) rolvoeten Z, 55 kg, 65 × 65 × 11 cm, decor gegoten beton	2563.–	3075.–	350 01 102 950
<b><sup>3</sup> Voet met rollen (set gewichten absoluut noodzakelijk)</b>			
Frame voor voet met rollen, 45 kg, 50 × 50 × 12 cm, antraciet, met staander Ø 35 / 38 – 39 mm, aluminium gepolijst (Frame ca. 13 kg)	329.–	395.–	350 01 102 300
Set gewichten, 4 stuks 35001105300, beton, bij voet met rollen 45 kg (Set gewichten ca. 32 kg)	104.–	125.–	350 01 103 300
Beschermhoes voor voet van 45 kg	66.–	79.–	350 01 602 300
<b>Bevestiging BT (overgangsbuis BT absoluut noodzakelijk)</b>			
Bodemhuls BT, staal verzinkt	91.–	109.–	350 01 206 100
Overgangsbuis BT, Ø 35 / 38 – 39 mm, staal verzinkt	83.–	99.–	350 01 206 210
<b>Bevestiging diverse</b>			
Bevestiging U voor tafelblad, Ø 31 – 40 mm, uit edelstaal 1.4301 / 304, voor horizontale, vlakke handlijst, vierkantprofiel tot 120 mm	158.–	189.–	350 01 252 005
<b>Beschermhoes van gecoat, scheurvast polyester</b>			
Beschermhoes met staaf en ritssluiting	58.–	69.–	350 01 609 980
10 stuks, beschermhoes met staaf en ritssluiting	529.–	635.–	350 01 609 974
<b>Diversen</b>			
OSYRION Spot LED batterijverlichting, set van 2, met afstandsbediening, incl. oplader en oplader	124.–	149.–	350 01 563 000
OSYRION Spot LED batterijverlichting, set van 4, met afstandsbediening, incl. oplader en oplader	208.–	249.–	350 01 563 100

<sup>3</sup> enkel geschikt voor gladde, voegloze oppervlakbedekkingen



Losse deklaag max. 10 cm, betondikte min. 30 cm (let op de vorstdiepte), Waterafloop garanderen





**Frame:** 8-delig van aluminium, met slingeraandrijving te openen en voor gemakkelijk aanpassen van de dakhelling, aan beide kanten tot 45°. Het mastprofiel is ca. 55 × 2,5 mm.

**Framekleur:** natuurlijk geanodiseerd of poedercoating in antraciet IGP 581TE71386A10 (RAL 7016)

**Framevorm:** rond, rechthoekig of vierkant

**Parasolbekleding:** zelfspannend door flexibele uiteinden van de baleinen, verkrijgbaar in stofklasse 5 (100% polyacryl ca. 300 g/m<sup>2</sup>), stofklasse 4 (100% polyester ca. 250 g/m<sup>2</sup>)

**Volant:** alleen zonder verkrijgbaar

**Beschermhoes:** in de prijs inbegrepen

### easy

**Framekleur:** voorzien van poedercoating in antraciet IGP 581TE71386A10 (RAL 7016)

**Parasolbekleding:** verkrijgbaar in of stofklasse 2 (100% polyester ca. 220 g/m<sup>2</sup>)

SUNWING® Casa, Int. Patents reg. © Int. Design reg.

## Assortiment SUNWING® Casa

Nominale grootte zonder volant	Aantal baleinen	Stofklasse 4 <sup>15</sup> Kleuren 400 – 499		Stofklasse 5 Kleuren 500 – 699		Bestelnummer Frame alu natuur	Bestelnummer Frame antraciet
		Excl. BTW	consum.prijs incl. BTW	Excl. BTW	consum.prijs incl. BTW		
cm							
Ø 300	8-delig	788.–	945.–	1121.–	1345.–	056 00 300 171	056 00 300 301
Ø 330	8-delig	871.–	1045.–	1229.–	1475.–	056 00 330 171	056 00 330 301
300×240	8-delig	896.–	1075.–	1246.–	1495.–	056 00 302 171	056 00 302 301
270×270	8-delig	896.–	1075.–	1246.–	1495.–	056 00 271 171	056 00 271 301

## Assortiment SUNWING® Casa easy

Nominale grootte zonder volant	Aantal baleinen	Stofklasse 2 Kleuren 150 / 151 / 157		Bestelnummer Frame antraciet
		Excl. BTW	consum.prijs incl. BTW	
cm				
Ø 300	8-delig	521.–	625.–	056 00 300 301
Ø 330	8-delig	604.–	725.–	056 00 330 301
300×240	8-delig	621.–	745.–	056 00 302 301
270×270	8-delig	621.–	745.–	056 00 271 301

### Quickship program

			easy		INDIVIDUAL	
rond	Ø 300/Ø 330	zonder volant	150 / 151 / 157	403 / 408 / 420 / 453 / 461 / 501 / 523 / 605 / 684 / 686		
rechthoekig	300×240	zonder volant	150 / 151 / 157	403 / 408 / 420 / 453 / 461 / 501 / 523 / 605 / 684 / 686		
vierkant	270×270	zonder volant	150 / 151 / 157	403 / 408 / 420 / 453 / 461 / 501 / 523 / 605 / 684 / 686		

<sup>15</sup> Vanaf een bestelhoeveelheid van 10 stuks in de stofklasse 4 moet de leveringstijd worden aangevraagd in de Glatz verkoopbinnendienst.

Nominale grootte	Zijafstand	Mast Ø	Grondvlak	Slinger-hoogte	Sluit-hoogte	Door-gangs-hoogte	Totale hoogte	Hoogte open	Vooruit stekend	Lengte draagarm	Fundering	Minimum-gewicht voor voet	Max. toeg. windsn. open
cm	cm	cm	m <sup>2</sup>	cm	cm	cm	cm	cm	cm	cm	cm	kg	km/h (Bft.)
A	AS	M1	B	D <sup>1</sup> / D <sup>2</sup>	E	F	G <sup>1</sup> / G <sup>2</sup>	H	N	Z	C		
Ø 300	276	5.5	6.4	125 / 195	75	205	265 / 245	255	35	160	60×60	90	35 (5)
Ø 330	305	5.5	7.7	125 / 195	60	205	265 / 245	255	35	160	60×60	90	30 (5)
300×240	-	5.5	7.2	125 / 195	35	205	265 / 245	255	35	160	60×60	90	35 (5)
270×270	-	5.5	7.3	125 / 195	35	205	265 / 245	255	35	160	60×60	90	30 (5)

De opgegeven maten zijn gecalculerde gemiddelde waarden en kunnen op het product licht afwijken. (± 2% ± 5 cm).

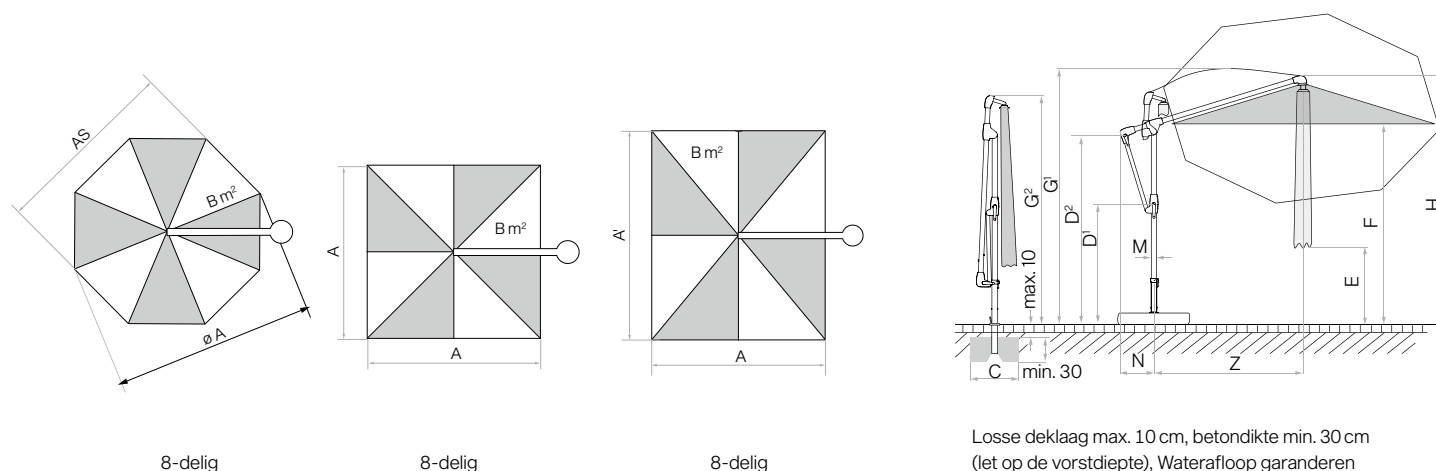
De hoogtematen zijn gebaseerd op de bodemhuls PX. Bij de betonvoet-varianties wijken deze onbeduidend af.

Bij de voetvarianten wijken deze in geringe mate af. Bij de varianten met de bodemhuls M4 en montageplaat M4 / M8 worden de opgegeven hoogtematen met 12 – 13 cm gereduceerd. De maximaal toegestane windsnelheden volgens tabel gelden voor horizontaal geplaatste parasoldelen en vragen om een permanente bodemverankering. Bij meerdere parasols dient een minimale afstand van 20 cm tussen twee parasols en naar muren toe te worden aangehouden.



	Verkoopprijs Excl. BTW	consum.prijs incl. BTW	Bestelnummer
<b>Bevestiging Z (staander Z absoluut noodzakelijk)</b>			
Betonvoet Z, 90 kg, Ø 75 × 11 cm	158.–	<b>189.–</b>	350 01 109 523
1 pallet (10 stuks) betonnen voeten Z, 90 kg, Ø 75 × 11 cm	1454.–	<b>1745.–</b>	350 01 109 535
Granietvoet Z, 90 kg, 64 × 64 × 9 cm, natuursteen	224.–	<b>269.–</b>	350 01 109 515
Staander Z, Ø 48 / 55 mm, staal verzinkt	83.–	<b>99.–</b>	350 01 201 210
Staander Z, Ø 48 / 55 mm, staal verzinkt, poedercoating in antraciet	83.–	<b>99.–</b>	350 01 201 282
Staander Z, Ø 48 / 55 mm, edelstaal 1.4301 / 304	141.–	<b>169.–</b>	350 01 201 300
<b><sup>3</sup> Voet met rollen Z (staander Z absoluut noodzakelijk)</b>			
Voet met rollen Z, 90 kg, 80 × 80 × 12.5, decor gegoten beton	746.–	<b>895.–</b>	350 01 102 800
1 pallet (5 stuks) rolvoeten Z, 90 kg, 80 × 80 × 12.5 cm, decor gegoten beton	3496.–	<b>4195.–</b>	350 01 102 850
<b>Bevestiging PX (overgangsbuis PX absoluut noodzakelijk)</b>			
Bodemhuls PX, staal verzinkt	91.–	<b>109.–</b>	350 01 207 001
Bodemhuls PX, edelstaal 1.4301 / 304	183.–	<b>219.–</b>	350 01 207 011
Overgangsbuis PX, Ø 48 / 55 mm, staal verzinkt	91.–	<b>109.–</b>	350 01 206 001
Overgangsbuis PX, Ø 48 / 55 mm, staal verzinkt, poedercoating in antraciet	91.–	<b>109.–</b>	350 01 206 082
Overgangsbuis PX, Ø 48 / 55 mm, edelstaal 1.4301 / 304	141.–	<b>169.–</b>	350 01 206 011
<b>Bevestiging M4 (staander M4 absoluut noodzakelijk)</b>			
Voet M4, 120 kg (voor 8 platen 40 × 40 × 4 cm) 91 × 91 × 11,5 – 15,5 cm, staal verzinkt (justeer- en nivelleerbaar) (prijs zonder platen)	313.–	<b>375.–</b>	350 01 108 235
Afdekking voor M4-voet 120 kg, 96 × 96 × 11,5 cm, ABS-gecoat kunststof, geanodiseerd aluminiumlook	229.–	<b>275.–</b>	350 01 100 617
Afdekking voor M4-voet 120 kg, 96 × 96 × 11,5 cm, ABS-gecoat kunststof, antraciet	229.–	<b>275.–</b>	350 01 100 630
Set rollen bij voet M4 (tot max. 240 kg), Ø 5 cm, H= 5.5 cm, staal verzinkt	96.–	<b>115.–</b>	350 01 100 500
<sup>3</sup> Granieten voet M4, 120 kg, 90 × 90 × 17 cm, natuursteen, met rollen	663.–	<b>795.–</b>	350 01 109 475
Bodemhuls M4, staal verzinkt	158.–	<b>189.–</b>	350 01 226 510
Montageplaat M4 / M8, 30 × 30 × 1.5 cm, staal verzinkt	229.–	<b>275.–</b>	350 01 226 921
Montageplaat M4 speciaal, voor opbouwhoogte 50 – 149 mm, staal verzinkt	788.–	<b>945.–</b>	350 01 226 932
Montageplaat M4 speciaal, voor opbouwhoogte 150 – 350 mm, staal verzinkt	788.–	<b>945.–</b>	350 01 226 930
Montageplaat M4 voor isolatievloeren, opbouwhoogte op maat, edelstaal 1.4301 / 304	Prijs op aanvraag		350 01 229 730
Muurconsole M4, afstand 480 mm, staal verzinkt	413.–	<b>495.–</b>	350 01 229 405
Staander M4, Ø 48 / 55 mm, staal verzinkt	74.–	<b>89.–</b>	350 01 200 035
<b>Platen bij voet M4</b>			
Platenset, 8 stuks, 40 × 40 × 4 cm, (ca. 110 kg), beton	129.–	<b>155.–</b>	350 01 226 908
Platenset, 8 stuks, 40 × 40 × 4 cm, (ca. 115 kg), 4 stuk beton, 4 stuk met granietlook	229.–	<b>275.–</b>	350 01 226 909
<b>Beschermhoes van gecoat, scheurvast polyester</b>			
Beschermhoes met staaf en ritssluiting	74.–	<b>89.–</b>	350 01 609 702
5 stuks, beschermhoes met staaf en ritssluiting	346.–	<b>415.–</b>	350 01 609 703
<b>Diversen</b>			
OSYRION Spot LED batterijverlichting, set van 2, met afstandsbediening, incl. oplader en oplader	124.–	<b>149.–</b>	350 01 563 000
OSYRION Spot LED batterijverlichting, set van 4, met afstandsbediening, incl. oplader en oplader	208.–	<b>249.–</b>	350 01 563 100

<sup>3</sup> enkel geschikt voor gladde, voegloze oppervlakbedekkingen



# SOMBRANO® S+

Plaatsing



Toepassing



**Frame:** 8-delig van aluminium, met hendelaandrijving en stuurstang voor het comfortabel verstellen van de schuine dakstand, aan beide zijden tot 54°. Het mastprofiel is ovaal 66×95×3 mm. Inclusief kogelgelagerde draaivoet M4, gepoedercoat gietijzer. Met handslinger.

**Framekleur:** natuurlijk geanodiseerd of poedercoating in antraciet IGP 581TE71386A10 (RAL 7016)

**Framevorm:** rond, rechthoekig of vierkant

**Parasolbekleding:** zelfspannend door flexibele uiteinden van de baleinen, verkrijgbaar in stofklasse 5 (100% polyacryl ca. 300 g/m<sup>2</sup>), stofklasse 4 (100% polyester ca. 250 g/m<sup>2</sup>)

**Volant:** alleen zonder verkrijgbaar

**Beschermhoes:** in de prijs inbegrepen

*easy*

**Framekleur:** voorzien van poedercoating in antraciet IGP 581TE71386A10 (RAL 7016)

**Parasolbekleding:** verkrijgbaar in of stofklasse 2 (100% polyester ca. 220 g/m<sup>2</sup>)

SOMBRANO® S+, Int. Patents reg. © Int. Design reg.

## Assortiment SOMBRANO® S+

Nominale grootte zonder volant	Aantal baleinen	Stofklasse 4 <sup>15</sup> Kleuren 400 – 499		Stofklasse 5 Kleuren 500 – 699		Bestelnummer Frame alu natuur	Bestelnummer Frame antraciet
		Excl. BTW	consum.prijs incl. BTW	Excl. BTW	consum.prijs incl. BTW		
∅ 350	8-delig	1371.–	1645.–	1913.–	2295.–	085 00 350 171	085 00 350 301
		∅ 400	8-delig	1788.–	2145.–		
400×300	8-delig	1829.–	2195.–	2496.–	2995.–	085 00 402 171	085 00 402 301
300×300	8-delig	1563.–	1875.–	2079.–	2495.–	085 00 310 171	085 00 310 301
350×350	8-delig	1829.–	2195.–	2496.–	2995.–	085 00 351 171	085 00 351 301

## Assortiment SOMBRANO® S+ *easy*

Nominale grootte zonder volant	Aantal baleinen	Stofklasse 2 Kleuren 150/157		Bestelnummer Frame antraciet
		Excl. BTW	consum.prijs incl. BTW	
∅ 350	8-delig	1146.–	1375.–	085 00 350 301
		∅ 400	8-delig	
400×300	8-delig	1496.–	1795.–	085 00 402 301
300×300	8-delig	1246.–	1495.–	085 00 310 301
350×350	8-delig	1496.–	1795.–	085 00 351 301

## Quickship program

			<i>easy</i>	INDIVIDUAL
rond	∅ 350/∅ 400	zonder volant	150/157	403/408/420/453/461/501/523/605/684/686
rechthoekig	400×300	zonder volant	150/157	403/408/420/453/461/501/523/605/684/686
vierkant	300×300/350×350	zonder volant	150/157	403/408/420/453/461/501/523/605/684/686

<sup>15</sup> Vanaf een bestelhoeveelheid van 10 stuks in de stofklasse 4 moet de leveringstijd worden aangevraagd in de Glatz verkoopbinnendienst.

Nominale grootte	Zijafstand	Mast ∅	Grondvlak	Slinger-hoogte	Slui-thoogte	Door-gangs-hoogte	Tolerantie	Totale doorgangs-hoogte/open	Mast-hoogte	Vooruitstekend	Lengte draagarm	Fundering	Minimum-gewicht voor voet	Max. toeg. windsn. open
cm	cm	cm	m <sup>2</sup>	cm	cm	cm	cm	cm	cm	cm	cm	cm	kg	km/h (Bft.)
A	AS	M <sup>1</sup>	B	D	E	F		G <sup>1</sup> /G <sup>2</sup>	M <sup>2</sup>	N	Z	C		
∅ 350	325	6.6×9.5	9.6	69	90	205	9.1	285/285	275	33	165	60×60	120	45 (6)
∅ 400	370	6.6×9.5	12.6	69	85	210	9.2	300/295	275	33	185	60×60	180	35 (5)
400×300	-	6.6×9.5	12	69	35	210	9.2	300/295	275	33	185	60×60	180	35 (5)
300×300	-	6.6×9.5	9	69	55	215	9.3	285/285	275	33	165	60×60	120	45 (6)
350×350	-	6.6×9.5	12.2	69	40	215	9.3	300/295	275	33	185	60×60	180	35 (5)

De opgegeven maten zijn gecalculerde gemiddelde waarden en kunnen op het product licht afwijken. (± 2% ± 5 cm).

De hoogtematen zijn gebaseerd op de bodemhuls M4. Bij de voet M4, 120 kg wijken deze af met plus 11.5 cm en bij de voet M4, 180 kg met plus 15.5 cm.

De maximaal toegestane windsnelheden volgens tabel gelden voor horizontaal geplaatste parasoldelen en vragen om een permanente bodemverankering.

Bij meerdere parasols dient een minimale afstand van 20 cm tussen twee parasols en naar muren toe te worden aangehouden.

<sup>3</sup> Voet met rollen M4 (set gewichten absoluut noodzakelijk)			
Frame voor voet met rollen M4, 150 kg, 80×80×14 cm, staal verzinkt	954.–	<b>1145.–</b>	350 01 103 000
Gewichtenset decor gegoten beton, 4 stuks 25101104500 (ca. 125 kg) bij 350 01 103 000	288.–	<b>345.–</b>	350 01 103 100

**Bevestiging M4**

Voet M4, 120 kg (voor 8 platen 40×40×4 cm) 91×91×11.5 – 15.5 cm, staal verzinkt (justeer- en nivelleerbaar) (prijs zonder platen)	313.–	<b>375.–</b>	350 01 108 235
Voet M4, 180 kg (voor 12 platen 40×40×4 cm) 91×91×15.5 – 19.5 cm, staal verzinkt (justeer- en nivelleerbaar) (prijs zonder platen)	354.–	<b>425.–</b>	350 01 108 335
Afdekking voor M4-voet 120 kg, 96×96×11,5 cm, ABS-gecoat kunststof, geanodiseerd aluminiumlook	229.–	<b>275.–</b>	350 01 100 617
Afdekking voor M4-voet 120 kg, 96×96×11,5 cm, ABS-gecoat kunststof, antraciet	229.–	<b>275.–</b>	350 01 100 630
Afdekking voor M4-voet 180 kg, 96×96×15 cm, ABS-gecoat kunststof, geanodiseerd aluminiumlook	271.–	<b>325.–</b>	350 01 100 717
Afdekking voor M4-voet 180 kg, 96×96×15 cm, ABS-gecoat kunststof, antraciet	271.–	<b>325.–</b>	350 01 100 730
Set rollen bij voet M4 (tot max. 240 kg), Ø 5 cm, H= 5.5 cm, staal verzinkt	96.–	<b>115.–</b>	350 01 100 500

<sup>3</sup> Granieten voet M4, 120 kg, 90×90×17 cm, natuursteen, met rollen	663.–	<b>795.–</b>	350 01 109 475
Bodemhuls M4, staal verzinkt	158.–	<b>189.–</b>	350 01 226 510
Montageplaat M4/M8, 30×30×1.5 cm, staal verzinkt	229.–	<b>275.–</b>	350 01 226 921
Montageplaat M4 speciaal, voor opbouwhoogte 50 – 149 mm, staal verzinkt	788.–	<b>945.–</b>	350 01 226 932
Montageplaat M4 speciaal, voor opbouwhoogte 150 – 350 mm, staal verzinkt	788.–	<b>945.–</b>	350 01 226 930
Montageplaat M4 voor isolatievloeren, opbouwhoogte op maat, edelstaal 1.4301 / 304	Prijs op aanvraag		350 01 229 730
Muurconsole M4, afstand 480 mm, staal verzinkt	413.–	<b>495.–</b>	350 01 229 405
Muurconsole M4, afstand 100 mm, staal verzinkt	329.–	<b>395.–</b>	350 01 229 410

**Platen bij voet M4**

Platenset, 8 stuks, 40×40×4 cm, (ca. 110 kg), beton	129.–	<b>155.–</b>	350 01 226 908
Platenset, 8 stuks, 40×40×4 cm, (ca. 115 kg), 4 stuk beton, 4 stuk met granietlook	229.–	<b>275.–</b>	350 01 226 909
Platenset, 12 stuks, 40×40×4 cm, (ca. 165 kg), beton	204.–	<b>245.–</b>	350 01 226 907
Platenset, 12 stuks, 40×40×4 cm, (ca. 170 kg), 8 stuks beton, 4 stuk met granietlook	296.–	<b>355.–</b>	350 01 226 906

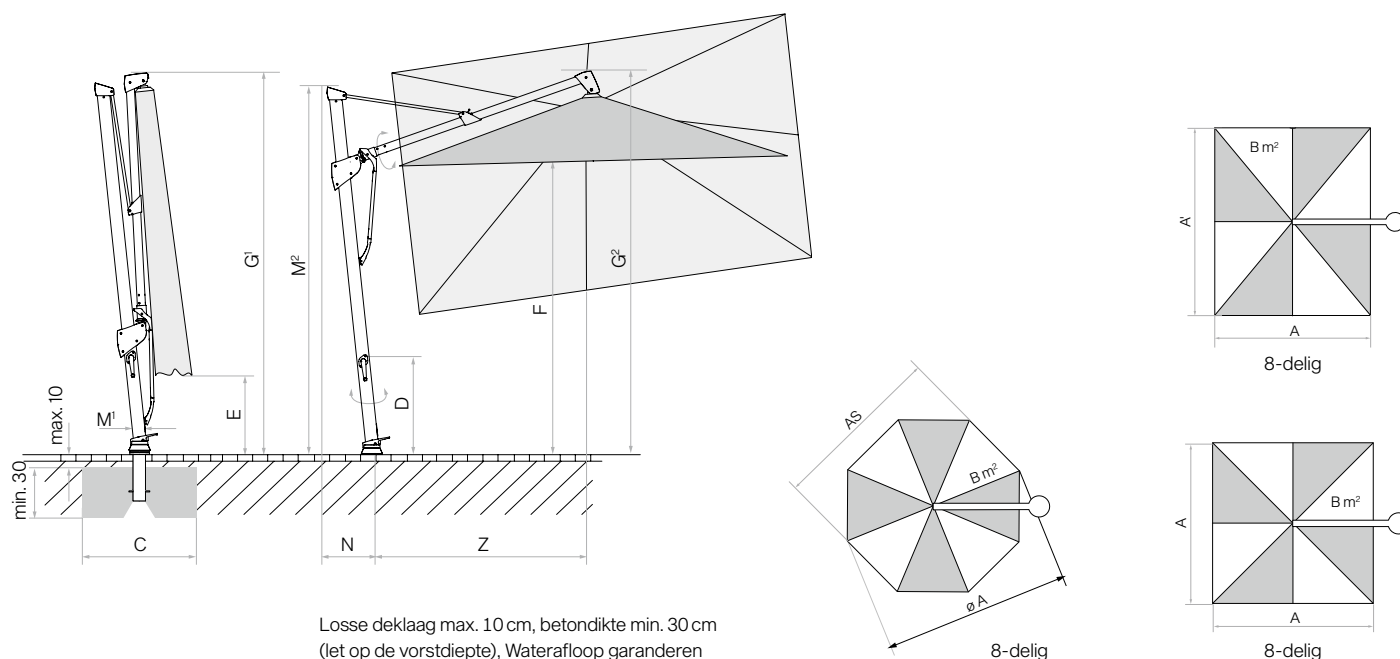
**Beschermhoes van gecoat, scheurvast polyester**

Beschermhoes met staaf en ritssluiting bij Sombrano, Ø 350, 300×300	83.–	<b>99.–</b>	350 01 221 492
5 stuks, beschermhoes met staaf en ritssluiting bij Sombrano, Ø 350, 300×300	383.–	<b>459.–</b>	350 01 221 493
Beschermhoes met staaf en ritssluiting bij Sombrano, Ø 400, 400×300, 350×350	83.–	<b>99.–</b>	350 01 221 502
5 stuks, beschermhoes met staaf en ritssluiting bij Sombrano, Ø 400, 400×300, 350×350	383.–	<b>459.–</b>	350 01 221 503

**Diversen**

OSYRION Spot LED batterijverlichting, set van 2, met afstandsbediening, incl. oplader en oplader	124.–	<b>149.–</b>	350 01 563 000
OSYRION Spot LED batterijverlichting, set van 4, met afstandsbediening, incl. oplader en oplader	208.–	<b>249.–</b>	350 01 563 100

<sup>3</sup> enkel geschikt voor gladde, voegloze oppervlakbedekkingen





**Frame:** Geprofileerde mast (Ø 67 mm), mast en draagarm van aluminium met ingebouwde gasdrukveer (tot 50 cm) voor instelling hoogte, schaalonderdelen van glasvezelversterkte TSG kunststof, geleiding van teflونغemodificeerde prestatiekunststof, openingshendel geïntegreerd. Met afneembare handslinger.

**Scherfdeel:** 10-delig, baleinen verzinkt van kwaliteitsveerstaal lichtgrijs, kogelgewricht van hardgeanodiseerd aluminium voor het kantelen van de parasol naar alle richtingen.

**Framekleur:** natuurlijk geanodiseerd of poedercoating in antraciet  
**Framevorm:** rond of rechthoekig  
**Parasolbekleding:** verkrijgbaar in stofklasse 5 (100% polyacryl ca. 300 g/m<sup>2</sup>) met of zonder verkrijgbaar  
**Volant:** met of zonder verkrijgbaar  
**Beschermhoes:** in de prijs inbegrepen

PENDALEX® P+, Int. Patents reg. © Int. Design reg.

## Assortiment PENDALEX® P+

Nominale grootte zonder volant	Aantal baleinen	Stofklasse 5 Kleuren 500 – 699		Bestelnummer Frame alu natuur	Bestelnummer Frame antraciet
		Excl. BTW	consum.prijs incl. BTW		
cm					
Ø 300	10-delig	2396.–	2875.–	014 00 300 171	014 00 300 301
Ø 325	10-delig	2496.–	2995.–	014 00 325 171	014 00 325 301
Ø 350	10-delig	2621.–	3145.–	014 00 350 171	014 00 350 301
285 × 230	10-delig	2496.–	2995.–	014 00 285 171	014 00 285 301

Nominale grootte met volant	Aantal baleinen	Stofklasse 5 Kleuren 500 – 699		Bestelnummer Frame alu natuur	Bestelnummer Frame antraciet
		Excl. BTW	consum.prijs incl. BTW		
cm					
Ø 300	10-delig	2396.–	2875.–	014 00 300 170	014 00 300 300
Ø 325	10-delig	2496.–	2995.–	014 00 325 170	014 00 325 300
Ø 350	10-delig	2621.–	3145.–	014 00 350 170	014 00 350 300
285 × 230	10-delig	2496.–	2995.–	014 00 285 170	014 00 285 300

## Quickship program

			INDIVIDUAL
rond	Ø 325/Ø 350	zonder volant	501/523/605/684/686
rechthoekig	285 × 230	zonder volant	501/523/605/684/686

Nominale grootte	Zijafstand	Mast Ø	Grondvlak	Krukstang-hoogte	Sluithoogte/ met volant	Doorgangshoogte/ met volant	Totale hoogte	Masthoogte	Vooruitstekend	Lengte draagarm	Fundering	Minimumgewicht voor voet	Max. toeg. windsn. open
cm	cm	cm	m <sup>2</sup>	cm	cm	cm	cm	cm	cm	cm	cm	kg	km/h (Bft.)
A	AS	M <sup>1</sup>	B	I	E <sup>1</sup> /E <sup>2</sup>	F <sup>1</sup> /F <sup>2</sup>	G	M <sup>2</sup>	N	Z	C		
Ø 300	286	6.7	7.1	146...196	61...111/ 43...93	175...225/ 157...207	235...285	167...217	17...103	89...175	60 × 60	90	20(4)
Ø 325	310	6.7	8.3	146...196	48...98/ 30...80	175...225/ 157...207	235...285	167...217	17...103	89...175	60 × 60	120	20(4)
Ø 350	335	6.7	9.6	146...196	36...86/ 18...68	175...225/ 157...207	235...285	167...217	17...103	89...175	60 × 60	120	20(4)
285 × 230	-	6.7	6.6	146...196	36...86/ 18...68	175...225/ 157...207	235...285	167...217	17...103	89...175	60 × 60	90	20(4)

De opgegeven maten zijn gecalculerde gemiddelde waarden en kunnen op het product licht afwijken. (± 2% ± 5 cm).

De hoogtematen zijn gebaseerd op de bodemhuls PX, zonder volant. Bij de voetvarianten wijken deze in geringe mate af.

Bij de varianten met de bodemhuls M4 en montageplaat M4/M8 worden de opgegeven hoogtematen met 9.5 – 10.5 cm gereduceerd.

De maximaal toegestane windsnelheden volgens tabel gelden voor horizontaal geplaatste parasoldelen en vragen om een permanente bodemverankering.

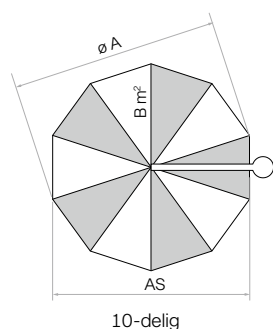
Bij meerdere parasols dient een minimale afstand van 20 cm tussen twee parasols en naar muren toe te worden aangehouden.

## Accessoires PENDALEX® P+

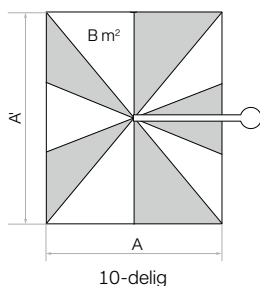
	Verkoopprijs		Bestelnummer
	Excl. BTW	consum.prijs incl. BTW	
<b>Bevestiging Z</b> (staander Z <b>absoluut</b> noodzakelijk)			
Betonvoet Z 90 kg, Ø 75 × 11 cm	158.–	<b>189.–</b>	350 01 109 523
1 pallet (10 stuks) betonnen voeten Z, 90 kg, Ø 75 × 11 cm	1454.–	<b>1745.–</b>	350 01 109 535
Grانيتvoet Z 90 kg, 64 × 64 × 9 cm, natuursteen	224.–	<b>269.–</b>	350 01 109 515
Staander Z, P*, staal verzinkt	83.–	<b>99.–</b>	350 01 201 400
Staander Z, P*, edelstaal 1.4301/304	141.–	<b>169.–</b>	350 01 201 500
<b>3 Voet met rollen Z of M4</b> (staander buis Z of M4 <b>absoluut</b> noodzakelijk)			
Voet met rollen Z, 90 kg, 80 × 80 × 12.5 cm, decor gegoten beton	746.–	<b>895.–</b>	350 01 102 800
1 pallet (5 stuks) rolvoeten Z, 90 kg, 80 × 80 × 12.5 cm, decor gegoten beton	3496.–	<b>4195.–</b>	350 01 102 850
Frame voor voet met rollen M4, 150 kg, 80 × 80 × 14 cm, staal verzinkt	954.–	<b>1145.–</b>	350 01 103 000
Gewichtenset decor gegoten beton, 4 stuks 25101104500 (ca. 125 kg) bij 350 01 103 000	288.–	<b>345.–</b>	350 01 103 100
<b>Bevestiging PX</b> (overgangsbuis PX <b>absoluut</b> noodzakelijk)			
Bodemhuls PX, staal verzinkt	91.–	<b>109.–</b>	350 01 207 001
Bodemhuls PX, edelstaal 1.4301/304	183.–	<b>219.–</b>	350 01 207 011
Overgangsbuis PX, P*, staal verzinkt, alu natuur	99.–	<b>119.–</b>	350 01 206 050
Overgangsbuis PX, P*, staal verzinkt (voor frame antraciet)	99.–	<b>119.–</b>	350 01 206 040
Overgangsbuis PX, P*, edelstaal 1.4301/304, alu natuur	166.–	<b>199.–</b>	350 01 206 020
Overgangsbuis PX, P*, edelstaal 1.4301/304 (voor frame antraciet)	166.–	<b>199.–</b>	350 01 206 030
<b>Bevestiging M4</b> (staander M4 <b>absoluut</b> noodzakelijk)			
Voet M4, 120 kg (voor 8 platen 40 × 40 × 4 cm), 91 × 91 × 11.5 – 15.5 cm, staal verzinkt (justeer- en nivelleerbaar) (prijs zonder platen)	313.–	<b>375.–</b>	350 01 108 235
Afdekking voor M4-voet 120 kg, 96 × 96 × 11,5 cm, ABS-gecoat kunststof, geanodiseerd aluminiumlook	229.–	<b>275.–</b>	350 01 100 617
Afdekking voor M4-voet 120 kg, 96 × 96 × 11,5 cm, ABS-gecoat kunststof, antraciet	229.–	<b>275.–</b>	350 01 100 630
Set rollen bij voet M4 (tot max. 240 kg), Ø 5 cm, H= 5.5 cm, staal verzinkt	96.–	<b>115.–</b>	350 01 100 500
<sup>3</sup> Granieten voet M4, 120 kg, 90 × 90 × 17 cm, natuursteen, met rollen	663.–	<b>795.–</b>	350 01 109 475
Bodemhuls M4, staal verzinkt	158.–	<b>189.–</b>	350 01 226 510
Montageplaat M4/M8, 30 × 30 × 1.5 cm, staal verzinkt	229.–	<b>275.–</b>	350 01 226 921
Montageplaat M4 speciaal, voor opbouwhoogte 50 – 149 mm, staal verzinkt	788.–	<b>945.–</b>	350 01 226 932
Montageplaat M4 speciaal, voor opbouwhoogte 150 – 350 mm, staal verzinkt	788.–	<b>945.–</b>	350 01 226 930
Montageplaat M4 voor isolatievloeren, opbouwhoogte op maat, edelstaal 1.4301/304	Prijs op aanvraag		350 01 229 730
Muurconsole M4, afstand 480 mm, staal verzinkt	413.–	<b>495.–</b>	350 01 229 405
Muurconsole M4, afstand 100 mm, staal verzinkt	329.–	<b>395.–</b>	350 01 229 410
<sup>1</sup> Staander M4, P*, staal grafietgrijs	83.–	<b>99.–</b>	350 01 200 232
Staander M4, P*, staal verzinkt	83.–	<b>99.–</b>	350 01 200 235
<b>Platen bij voet M4</b>			
Platenset, 8 stuks, 40 × 40 × 4 cm, (ca. 110 kg), beton	129.–	<b>155.–</b>	350 01 226 908
Platenset, 8 stuks, 40 × 40 × 4 cm, (ca. 115 kg), 4 stuk beton, 4 stuk met granietlook	229.–	<b>275.–</b>	350 01 226 909
<b>Beschermhoes van gecoat, scheurvast polyester</b>			
Beschermhoes met staaf en ritssluiting	83.–	<b>99.–</b>	350 01 609 931
<b>Diversen</b>			
OSYRION Spot LED batterijverlichting, set van 2, met afstandsbediening, incl. oplader en oplader	124.–	<b>149.–</b>	350 01 563 000
OSYRION Spot LED batterijverlichting, set van 4, met afstandsbediening, incl. oplader en oplader	208.–	<b>249.–</b>	350 01 563 100

<sup>1</sup> zolang voorradig

<sup>3</sup> enkel geschikt voor gladde, voegloze oppervlakbedekkingen

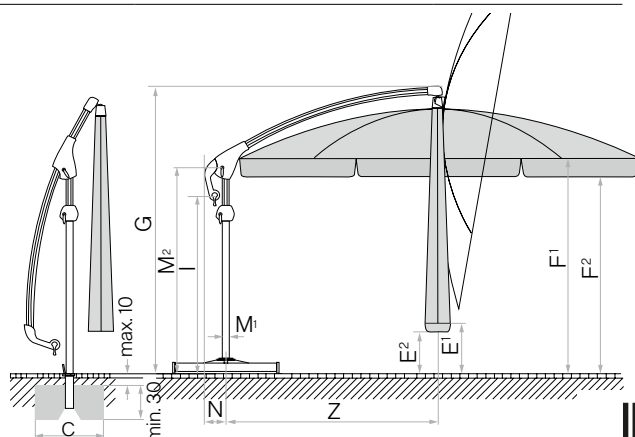


10-delig



10-delig

Losse deklaag max. 10 cm, betondikte min. 30 cm (let op de vorstdiepte), Waterafloop garanderen





**Frame:** 8-delig van eucalyptushout  
**Framemateriaal:** Mast van hoogwaardig gelakt eucalyptushout met extra stabiliserende kern van aluminium, 360° draaibaar. Baleinen van eucalyptushout. Componenten van rvs en aluminium zilver poedergecoat. Hout is een natuurlijk product en kan naar verloop van tijd verkleuren.  
**Framevorm:** vierkant  
**Parasolbekleding:** verkrijgbaar in stofklasse 5 (100% polyacryl ca. 300 g/m<sup>2</sup>)

**Volant:** alleen zonder verkrijgbaar  
**Beschermhoes:** in de prijs inbegrepen  
**Staander:** in de prijs inbegrepen  
**Belangrijk:** Hout is een natuurproduct en mag daarom niet voor lange tijd aan regen worden blootgesteld. Te veel vocht kan leiden tot verkleuring van het hout. Dit is geen geldige reden tot reclamatie. Voor het onderhoud moet het hout af en toe worden overgelakt met een geschikte lak.

AURA, © Int. Design reg.

## Assortiment AURA

Nominale grootte zonder volant	Aantal baleinen	Stofklasse 5 Kleuren 500 – 699		Bestelnummer Frame Eucalyptushout
		Excl. BTW	consum.prijs incl. BTW	
cm				
350 × 350	8-delig	3913.–	<b>4695.–</b>	111 00 351 751
400 × 400	8-delig	4354.–	<b>5225.–</b>	111 00 401 751

### Quickship program

				INDIVIDUAL
vierkant	350 × 350 / 400 × 400	zonder volant		523

Nominale grootte	Zijafstand	Mast Ø	Grondvlak	Sluithoogte	Doorgangshoogte	Totale hoogte/open	Slingerhoogte	Masthoogte	Lengte draagarm	Fundering	Minimumgewicht voor voet	Max. toeg. windsn. open
A		M <sup>1</sup>	B	E	F	G <sup>1</sup> /G <sup>2</sup>	D	M <sup>2</sup>	Z	C	kg	km/h (Bft.)
350 × 350	-	8.8 × 14	12.3	45	220	297/275	62	279	195	80 × 80	310	45 (6)
400 × 400	-	8.8 × 14	16	18	220	305/285	62	287	220	100 × 100	310	40 (6)

De aangegeven maten zijn berekende gemiddelden en kunnen bij het product licht afwijken (± 2% ± 5 cm)

De hoogteafmetingen zijn gebaseerd op de bodemhuls M4. Bij de voetvarianten wijken deze licht af.

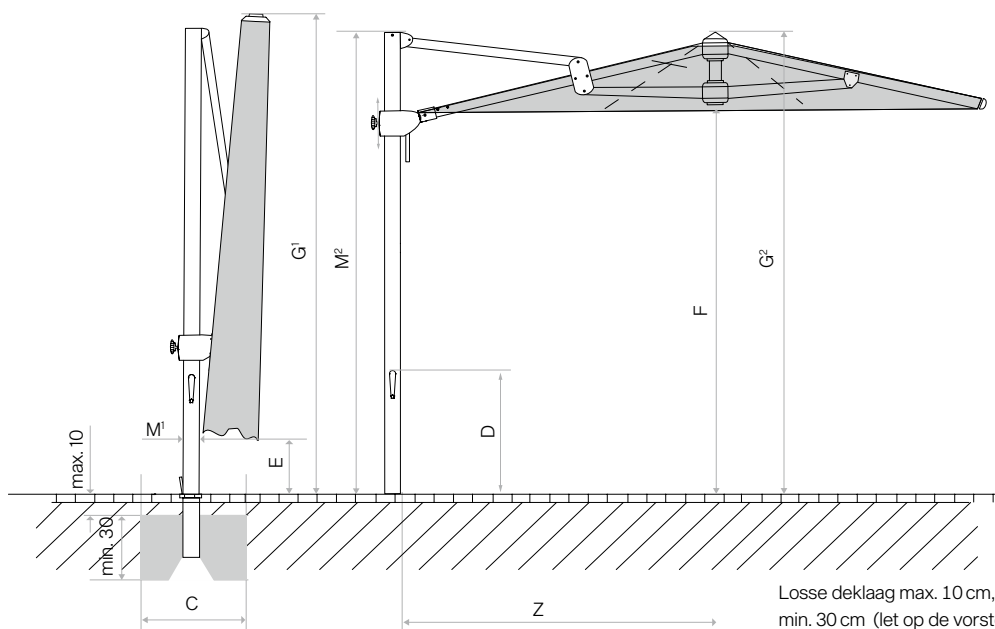
De maximaal toegestane windsnelheid volgens tabel geldt voor horizontaal opgesteld parasoldeel en vereist een vaste verankering in de grond.

Bij meerdere parasols moet een minimale afstand van 20 cm tussen twee parasols en ook ten opzichte van muren worden aangehouden.

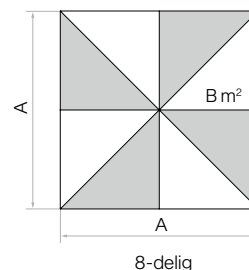
Het openen en sluiten met een accuboormachine is niet toegestaan.

## Accessoires AURA

	Verkoopprijs		Bestelnummer
	Excl. BTW	consum.prijs incl. BTW	
<b>Bevestiging M4 / M8 / M16</b> (staander in de prijs inbegrepen)			
Voet M4 / M8 / M16, 240-690 kg, 105 × 105 × 12-16 cm, staal verzinkt, afstel- en nivelleerbaar (prijs zonder betonelementen)	621.-	<b>745.-</b>	350 01 226 945
Afdekking voor M4 / M8 / M16 voet 310 kg, 110 × 110 × 15 cm, Aluminium, gepoedercoat in lichtgrijs	704.-	<b>845.-</b>	350 01 227 517
Afdekking voor M4 / M8 / M16 voet 310 kg, 110 × 110 × 15 cm, Aluminium, gepoedercoat antraciet	704.-	<b>845.-</b>	350 01 227 530
<b>Bevestiging M4</b> (staander in de prijs inbegrepen)			
Bodemhuls M4, staal verzinkt	158.-	<b>189.-</b>	350 01 226 510
Montageplaat M4 / M8, 30 × 30 × 1.5 cm, staal verzinkt	229.-	<b>275.-</b>	350 01 226 921
Montageplaat M4 speciaal, voor opbouwhoogte 50 – 149 mm, staal verzinkt	788.-	<b>945.-</b>	350 01 226 932
Montageplaat M4 speciaal, voor opbouwhoogte 150 – 350 mm, staal verzinkt	788.-	<b>945.-</b>	350 01 226 930
Montageplaat M4 voor isolatievloeren, opbouwhoogte op maat, edelstaal 1.4301 / 304	Prijs op aanvraag		350 01 229 730
<b>Betonelementen bij voet M4 / M8 / M16</b>			
Betonelementset, 4 × 65kg, voor 310 kg voet, 48,3 × 48,3 × 12,5 cm, (ca. 260 kg), beton	454.-	<b>545.-</b>	350 01 226 952
<b>Beschermhoes van gecoat, scheurvast polyester</b>			
Beschermhoes met staaf en ritssluiting bij Aura, 350 × 350	229.-	<b>275.-</b>	350 01 609 731
Beschermhoes met staaf en ritssluiting bij Aura, 400 × 400	229.-	<b>275.-</b>	350 01 609 741
<b>Diversen</b>			
OSYRION Spot LED batterijverlichting, set van 2, met afstandsbediening, incl. oplader en oplader	124.-	<b>149.-</b>	350 01 563 000
OSYRION Spot LED batterijverlichting, set van 4, met afstandsbediening, incl. oplader en oplader	208.-	<b>249.-</b>	350 01 563 100



Losse deklaag max. 10 cm, betondikte min. 30 cm (let op de vorstdiepte), Waterafloop garanderen





<b>Frame:</b>	8-delig van aluminium met slingeraandrijving. Voor het patent van aangemeld openingsmechanisme voor bijzonder hoge sluielhoogtes. Geprofileerd mastprofiel, 85 × 145 mm. Wanddikte: 2–5 mm. Daklijst: 33 × 20 mm, met afneembare handslinger.
<b>Framekleur</b>	Natuurlijk geanodiseerd Poedergecoat parasolframe in antraciet RAL 7016, zijdemat: gratis. Poedergecoat parasolframe in andere RAL-kleuren: Prijs toeslag op aanvraag
<b>Framevorm:</b>	rond, rechthoekig of vierkant

<b>Speciale formaten:</b>	<b>Op verzoek zijn diverse speciale formaten leverbaar.</b>
<b>Optie:</b>	Ledverlichting traploos dimbaar, direct, indirect en aan de mast, kleurtemperatuur 2700 K (warmwit), 4000-5500 lumen (afhankelijk van de grootte). Motoraandrijving voor maximaal comfort, draaivoet
<b>Parasolbekleding:</b>	verkrijgbaar in stofklasse 5 (100% polyacryl ca. 300 g/m <sup>2</sup> )
<b>Volant:</b>	met of zonder verkrijgbaar
<b>Beschermhoes:</b>	optioneel

AMBIENTE Nova, Int. Patents pend. © Int. Design reg.

## Assortiment AMBIENTE Nova

	Nominale grootte zonder volant	Aantal baleinen	Stofklasse 5 Kleuren 500 – 699		Bestelnummer Frame alu natuur
			Excl. BTW	consum.prijs incl. BTW	
	Ø 400	8-delig	5041.–	6050.–	105 00 400 171
	Ø 500	8-delig	5458.–	6550.–	105 00 500 171
	400 × 300	8-delig	5208.–	6250.–	105 00 402 171
	450 × 350	8-delig	5458.–	6550.–	105 00 452 171
	350 × 350	8-delig	5208.–	6250.–	105 00 351 171
	400 × 400	8-delig	5458.–	6550.–	105 00 401 171
	Nominale grootte met volant	Aantal baleinen	Stofklasse 5 Kleuren 500 – 699		Bestelnummer Frame alu natuur
			Excl. BTW	consum.prijs incl. BTW	
	Ø 400	8-delig	5208.–	6250.–	105 00 400 170
	Ø 500	8-delig	5625.–	6750.–	105 00 500 170
	400 × 300	8-delig	5375.–	6450.–	105 00 402 170
	450 × 350	8-delig	5625.–	6750.–	105 00 452 170
	350 × 350	8-delig	5375.–	6450.–	105 00 351 170
	400 × 400	8-delig	5625.–	6750.–	105 00 401 170

Nominale grootte	Zijfstand	Mast Ø	Grondvlak	Slinger-hoogte	Sluielhoogte / met volant	Diepste hoogte bij het openen / + sluiten / met volant	Doorgangshoogte / met volant	Totale hoogte / open	Mast-hoogte	Lengte draagarm	Fundament	Minimum-gewicht voor voet	Max. toeg. windsn. open
cm	cm	cm	m <sup>2</sup>	cm	cm	cm	cm	cm	cm	cm	cm	kg	km/h (Bft.)
A	AS	M <sup>1</sup>	B	D	E <sup>1</sup> /E <sup>2</sup>	F <sup>1</sup> /F <sup>2</sup>	G <sup>1</sup> /G <sup>2</sup>	M <sup>2</sup>	Z	C			
Ø 400	370	8.5 × 14.5	11.3	91	158/134	148/124	225/201	365/295	295	232	80 × 80	240	45 (6)
Ø 500	460	8.5 × 14.5	17.7	91	146/122	136/112	225/201	401/305	295	281	100 × 100	310	35 (6)
400 × 300	-	8.5 × 14.5	12	91	80/56	70/46	225/201	334/270	295	184	80 × 80	240	45 (6)
450 × 350	-	8.5 × 14.5	15.8	91	80/56	70/46	225/201	368/285	295	232	100 × 100	310	35 (6)
350 × 350	-	8.5 × 14.5	12.3	91	92/68	82/58	225/201	343/285	295	213	80 × 80	240	40 (6)
400 × 400	-	8.5 × 14.5	16	91	80/56	70/46	225/201	367/290	295	232	100 × 100	310	35 (6)

De opgegeven maten zijn gecalculerde gemiddelde waarden en kunnen op het product licht afwijken. (± 2% ± 5 cm).

Indien een doorgangshoogte gewenst is, dient dit met Glatz te worden besproken. De hoogtematen zijn gebaseerd op de bodemhuls M4. Afhankelijk van de voet variëren de hoogtes met de overeenkomstige betonvoet-hoogte. De maximaal toegestane windsnelheden volgens tabel gelden voor horizontaal geplaatste parasoldelen en vragen om een permanente bodemverankering. Bij meerdere parasols dient een minimale afstand van 25 cm tussen twee parasols en naar muren toe te worden aangehouden.



**Bevestiging M4 / M8 / M16** (staander M4 **absoluut** noodzakelijk)

Voet M4 / M8 / M16, 240-690 kg, 105 × 105 × 12-16 cm, staal verzinkt, afstel- en nivelleerbaar (prijs zonder betonelementen)	621.-	<b>745.-</b>	350 01 226 945
Montageplaat M4 / M8, 30 × 30 × 1.5 cm, staal verzinkt	229.-	<b>275.-</b>	350 01 226 921
Afdekking voor M4/M8/M16 voet 240 kg, 110 × 110 × 12 cm, aluminium, poedergecoat lichtgrijs	621.-	<b>745.-</b>	350 01 227 417
Afdekking voor M4/M8/M16 voet 240 kg, 110 × 110 × 12 cm, aluminium, poedergecoat antraciet	621.-	<b>745.-</b>	350 01 227 430
Afdekking voor M4/M8/M16 voet 310 kg, 110 × 110 × 15 cm, aluminium, poedergecoat lichtgrijs	704.-	<b>845.-</b>	350 01 227 517
Afdekking voor M4/M8/M16 voet 310 kg, 110 × 110 × 15 cm, aluminium, poedergecoat antraciet	704.-	<b>845.-</b>	350 01 227 530

**Bevestiging M4** (staander M4 **absoluut** noodzakelijk)

Bodemhuls M4, staal verzinkt	158.-	<b>189.-</b>	350 01 226 510
Montageplaat M4 speciaal, voor opbouwhoogte 50 – 149 mm, staal verzinkt	788.-	<b>945.-</b>	350 01 226 932
Montageplaat M4 speciaal, voor opbouwhoogte 150 – 350 mm, staal verzinkt	788.-	<b>945.-</b>	350 01 226 930
Montageplaat M4 voor isolatievloeren, opbouwhoogte op maat, edelstaal 1.4301 / 304	Prijs op aanvraag		350 01 229 730
Muurconsole M4, afstand 480 mm, staal verzinkt	413.-	<b>495.-</b>	350 01 229 405
Muurconsole M4, afstand 100 mm, staal verzinkt	329.-	<b>395.-</b>	350 01 229 410
Staannde buis M4 bij Ambiente Nova	246.-	<b>295.-</b>	350 01 227 080
Draaiadapter M4 bij M4, 310° zwenkbaar (staander noodzakelijk)	996.-	<b>1195.-</b>	350 01 227 090

**Betonelementen bij voet M4 / M8 / M16**

Betonelementset, 4 × 48kg, voor 240 kg voet, 48,3 × 48,3 × 9,4 cm, (ca. 192 kg), beton	329.-	<b>395.-</b>	350 01 226 950
Betonelementset, 4 × 65kg, voor 310 kg voet, 48,3 × 48,3 × 12,6 cm, (ca. 260 kg), beton	454.-	<b>545.-</b>	350 01 226 952

**Beschermhoes van gecoat, scheurvast polyester**

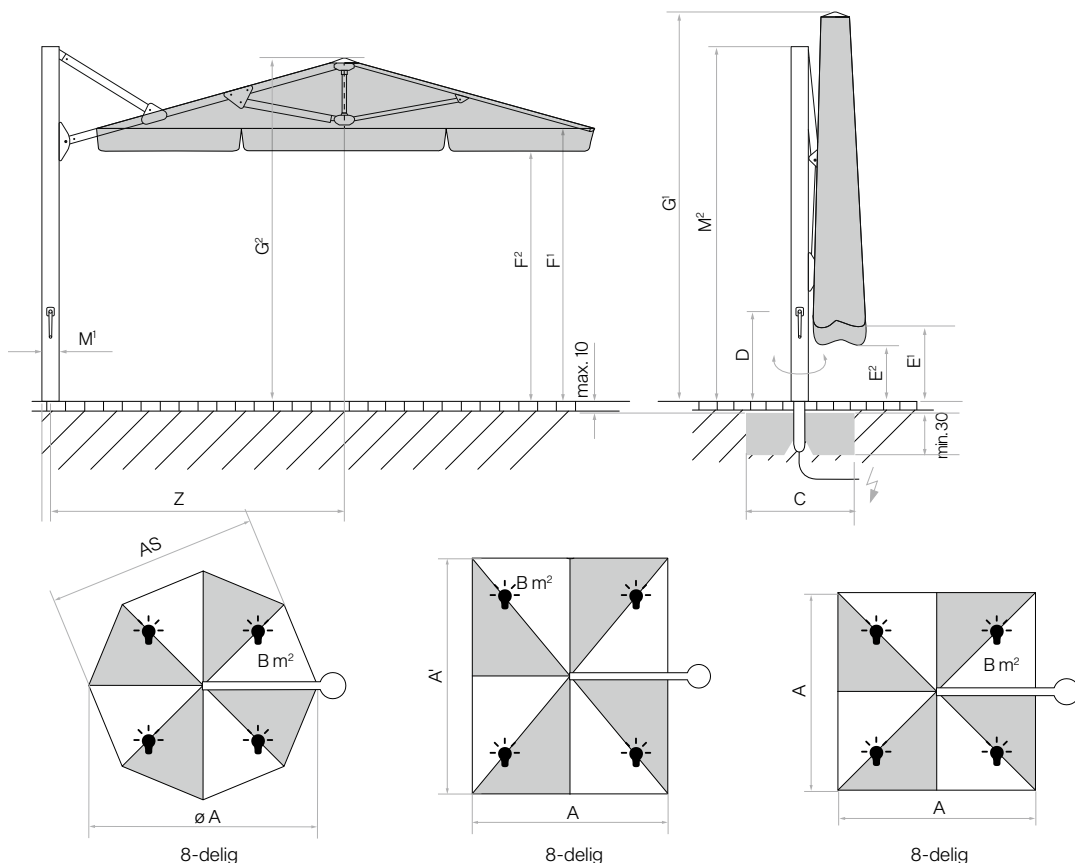
Beschermhoes met staaf en ritssluiting bij 345 × 80 cm	208.-	<b>249.-</b>	350 01 609 813
--	-------	--------------	----------------

**Elektraaccessoires**

Led warmwit, direct, indirect en aan de mast, dimbaar, incl. bediening Pz200 (afstandsbediening absoluut noodzakelijk)	996.-	<b>1195.-</b>	350 01 561 2XX
Motoraandrijving voor Ambiente Nova, incl. bediening Pz200 (afstandsbediening absoluut noodzakelijk)	1288.-	<b>1545.-</b>	350 01 561 300
Led warmwit en motoraandrijving voor Ambiente Nova, incl. bediening Pz200 (afstandsbediening absoluut noodzakelijk)	1988.-	<b>2385.-</b>	350 01 561 3XX
Afstandsbediening, incl. wandmontage, IP20, 7-kanaals, zwart, met tekst	124.-	<b>149.-</b>	350 01 555 310

**Diversen**

OSYRION Spot LED batterijverlichting, set van 2, met afstandsbediening, incl. oplader en oplader	124.-	<b>149.-</b>	350 01 563 000
OSYRION Spot LED batterijverlichting, set van 4, met afstandsbediening, incl. oplader en oplader	208.-	<b>249.-</b>	350 01 563 100



Losse deklaag max. 10 cm, betondikte min. 30 cm (let op de vorstdiepte), Waterafloop garanderen, Voedingskabel elektrisch.

Posities van de led bij Ambiente Nova met LED



**Frame:** 8-delig van aluminium met slingeraandrijving. Voor patent aangemeld openingsmechanisme, voor bijzonder hoge sluihoogtes. Het mastprofiel is ovaal 66 × 95 × 3 mm. Met handslinger.

**Framekleur** natuurlijk geanodiseerd of poedercoating in antraciet IGP 581TE71386A10 (RAL 7016)

**Framevorm:** rechthoekig of vierkant

**Parasolbekleding:** zelfspannend door flexibele uiteinden van de baleinen, verkrijgbaar in stofklasse 5 (100% polyacryl ca. 300 g/m<sup>2</sup>), stofklasse 4 (100% polyester ca. 250 g/m<sup>2</sup>)

**Volant:** alleen zonder verkrijgbaar

**Beschermhoes:** in de prijs inbegrepen

### easy

**Framekleur** voorzien van poedercoating in antraciet IGP 581TE71386A10 (RAL 7016)

**Parasolbekleding:** verkrijgbaar in of stofklasse 2 (100% polyester ca. 220 g/m<sup>2</sup>)

FORTANO®, Int. Patents reg.

## Assortiment FORTANO®

Nominale grootte zonder volant	Aantal baleinen	Stofklasse 4 <sup>15</sup> Kleuren 400 – 499		Stofklasse 5 Kleuren 500 – 699		Bestelnummer	Bestelnummer
		Excl. BTW	consum.prijs incl. BTW	Excl. BTW	consum.prijs incl. BTW	Frame alu natuur	Frame antraciet
400 × 300	8-delig	1663.–	1995.–	2163.–	2595.–	094 00 402 171	094 00 402 301
300 × 300	8-delig	1413.–	1695.–	1829.–	2195.–	094 00 310 171	094 00 310 301

## Assortiment FORTANO® easy

Nominale grootte zonder volant	Aantal baleinen	Stofklasse 2 Kleuren 150		Bestelnummer
		Excl. BTW	consum.prijs incl. BTW	Frame antraciet
400 × 300	8-delig	1163.–	1395.–	094 00 402 301
300 × 300	8-delig	996.–	1195.–	094 00 310 301

### Quickship program

			easy	INDIVIDUAL
vierkant	400 × 300	zonder volant	150	453
rechthoekig	300 × 300	zonder volant	150	453

<sup>15</sup> Vanaf een bestelhoeveelheid van 10 stuks in de stofklasse 4 moet de leveringstijd worden aangevraagd in de Glatz verkoopbinnendienst.

Nominale grootte	Zijafstand	Mast Ø	Grondvlak	Slinger-hoogte	Sluihoogte	Door-gangs-hoogte	Totale hoogte/open	Masthoog-te	Vooruit stekend	Lengte draagarm	Fundament	Minimum-gewicht voor voet	Max. toeg. windsn. open
cm	cm	cm	m <sup>2</sup>	cm	cm	cm	cm	cm	cm	cm	cm	kg	km/h (Bft.)
A	AS	M <sup>1</sup>	B	D	E	F	G <sup>1</sup> /G <sup>2</sup>	M <sup>2</sup>	N	Z	C		
400 × 300	-	6.6 × 9.5	12	106	65	215	320/270	265	12	175	60 × 60	180	45 (6)
300 × 300	-	6.6 × 9.5	9	106	105	215	320/270	265	12	175	60 × 60	180	55 (7)

De opgegeven maten zijn gecalculerde gemiddelde waarden en kunnen op het product licht afwijken. (± 2% ± 5 cm).

De hoogtematen zijn gebaseerd op de bodemhuls M4. Bij de voet M4, 120 kg wijken deze af met plus 11.5 cm en bij de voet M4, 180 kg met plus 15.5 cm.

De diepste hoogte bij het openen/sluiten is 5 cm onder de sluihoogte.

De maximaal toegestane windsnelheden volgens tabel gelden voor horizontaal geplaatste parasoldelen en vragen om een permanente bodemverankering.

Bij meerdere parasols dient een minimale afstand van 20 cm tussen twee parasols en naar muren toe te worden aangehouden.

<sup>3</sup> Voet met rollen M4 (set gewichten en standvoet of draaivoet **absoluut** noodzakelijk)

Frame voor voet met rollen M4, 150 kg, 80 × 80 × 14 cm, staal verzinkt	954.–	<b>1145.–</b>	350 01 103 000
Gewichtenset decor gegoten beton, 4 stuks 25101104500 (ca. 125 kg) bij 350 01 103 000	288.–	<b>345.–</b>	350 01 103 100

**Bevestiging M4** (standvoet of draaivoet M4 **absoluut** noodzakelijk)

Voet M4, 180 kg (voor 12 platen 40 × 40 × 4 cm) 91 × 91 × 15.5 – 19.5 cm, staal verzinkt (justeer- en nivelleerbaar) (prijs zonder platen)	354.–	<b>425.–</b>	350 01 108 335
Afdekking voor M4-voet 180 kg, 96 × 96 × 15 cm, ABS-gecoat kunststof, geanodiseerd aluminiumlook	271.–	<b>325.–</b>	350 01 100 717
Afdekking voor M4-voet 180 kg, 96 × 96 × 15 cm, ABS-gecoat kunststof, antraciet	271.–	<b>325.–</b>	350 01 100 730
Set rollen bij voet M4 (tot max. 240 kg), Ø 5 cm, H= 5.5 cm, staal verzinkt	96.–	<b>115.–</b>	350 01 100 500
Bodemhuls M4, staal verzinkt	158.–	<b>189.–</b>	350 01 226 510
Montageplaat M4 / M8, 30 × 30 × 1.5 cm, staal verzinkt	229.–	<b>275.–</b>	350 01 226 921
Montageplaat M4 speciaal, voor opbouwhoogte 50 – 149 mm, staal verzinkt	788.–	<b>945.–</b>	350 01 226 932
Montageplaat M4 speciaal, voor opbouwhoogte 150 – 350 mm, staal verzinkt	788.–	<b>945.–</b>	350 01 226 930
Montageplaat M4 voor isolatievloeren, opbouwhoogte op maat, edelstaal 1.4301 / 304	Prijs op aanvraag		350 01 229 730
Muurconsole M4, afstand 480 mm, staal verzinkt	413.–	<b>495.–</b>	350 01 229 405
Muurconsole M4, afstand 100 mm, staal verzinkt	329.–	<b>395.–</b>	350 01 229 410

Standvoet M4 bij Fortano, staal antraciet	79.–	<b>95.–</b>	350 01 220 960
Draaivoet M4 bij Fortano, staal antraciet	133.–	<b>159.–</b>	350 01 220 970

**Platen bij voet M4**

Platenset, 12 stuks, 40 × 40 × 4 cm, (ca. 165 kg), beton	204.–	<b>245.–</b>	350 01 226 907
Platenset, 12 stuks, 40 × 40 × 4 cm, (ca. 170 kg), 8 stuks beton, 4 stuk met granietlook	296.–	<b>355.–</b>	350 01 226 906

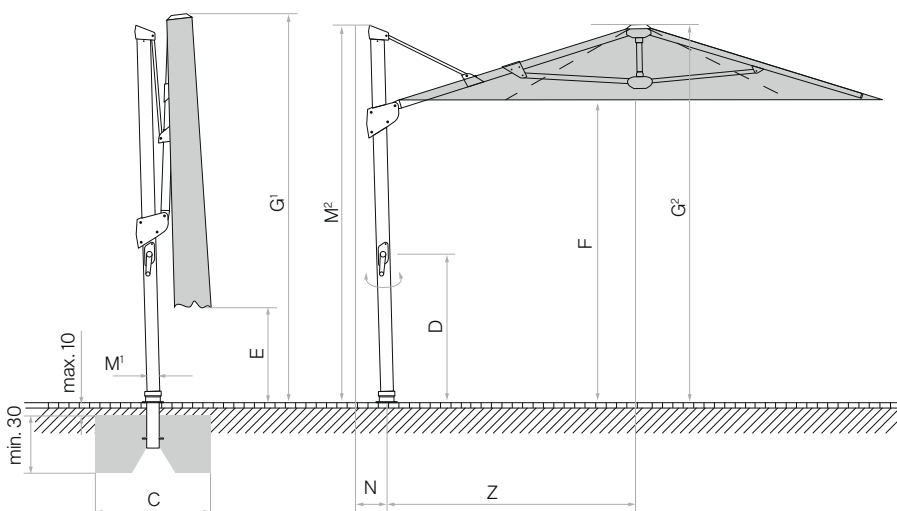
**Beschermhoes van gecoat, scheurvast polyester**

Beschermhoes met staaf en ritssluiting bij 300 × 300 en 400 × 300	83.–	<b>99.–</b>	350 01 221 502
---	------	-------------	----------------

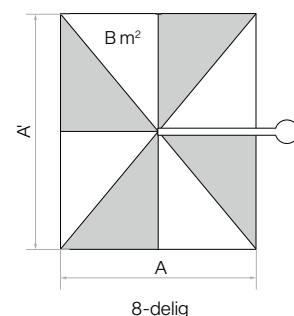
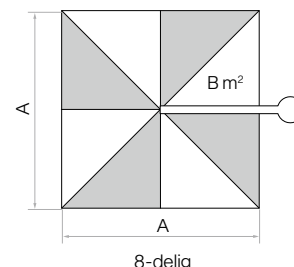
**Diversen**

OSYRION Spot LED batterijverlichting, set van 2, met afstandsbediening, incl. oplader en oplader	124.–	<b>149.–</b>	350 01 563 000
OSYRION Spot LED batterijverlichting, set van 4, met afstandsbediening, incl. oplader en oplader	208.–	<b>249.–</b>	350 01 563 100

<sup>3</sup> enkel geschikt voor gladde, voegloze oppervlakbedekkingen



Losse deklaag max. 10 cm, betondikte min. 30 cm  
(let op de vorstdiepte), Waterafloop garanderen





**Frame:** 8-delig uit naturel geanodiseerd aluminium, 100% corrosiebestendig, schroeven en klinknagels van roestvrij staal, schuiver en kroon van glasvezelversterkte kunststof, met tweedelige geprofileerde mast 38,4 x 2 mm, tegengesteld lopend openingsprincipe voor gemakkelijk openen.

**Framekleur:** natuurlijk geanodiseerd

**Framevorm:** rond of vierkant

**Parasolbekleding:** zelfspannend door flexibele uiteinden van de baleinen, verkrijgbaar in stofklasse 5 (100% polyacryl ca. 300 g/m<sup>2</sup>), stofklasse 4 (100% polyester ca. 250 g/m<sup>2</sup>)

**Volant:** alleen zonder verkrijgbaar

**Beschermhoes:** optioneel

*easy*

**Parasolbekleding:** verkrijgbaar in of stofklasse 2 (100% polyester ca. 220 g/m<sup>2</sup>)

FORTINO® Riviera, © Int. Design reg.

## Assortiment FORTINO® Riviera

Nominale grootte zonder volant	Aantal baleinen	Stofklasse 4 <sup>15</sup> Kleuren 400 – 499		Stofklasse 5 Kleuren 500 – 699		Bestelnummer Frame alu natuur
		Excl. BTW	consum.prijs incl. BTW	Excl. BTW	consum.prijs incl. BTW	
cm						
∅ 250	8-delig	438.–	525.–	521.–	625.–	311 00 250 171
∅ 300	8-delig	496.–	595.–	688.–	825.–	311 00 300 171
200x200	8-delig	438.–	525.–	579.–	695.–	311 00 201 171
240x240	8-delig	538.–	645.–	746.–	895.–	311 00 241 171

## Assortiment FORTINO® Riviera *easy*

Nominale grootte zonder volant	Aantal baleinen	Stofklasse 2 Kleuren 150		Bestelnummer Frame alu natuur
		Excl. BTW	consum.prijs incl. BTW	
cm				
∅ 250	8-delig	291.–	349.–	311 00 250 171
∅ 300	8-delig	333.–	399.–	311 00 300 171
200x200	8-delig	291.–	349.–	311 00 201 171
240x240	8-delig	333.–	399.–	311 00 241 171

## Quickship program

			<i>easy</i>	INDIVIDUAL
rond	∅ 250 / ∅ 300	zonder volant	150	453
vierkant	200x200 / 240x240	zonder volant	150	453

<sup>15</sup> Vanaf een bestelhoeveelheid van 10 stuks in de stofklasse 4 moet de leveringstijd worden aangevraagd in de Glatz verkoopbinnendienst.

Nominale grootte	Zijfstand	Mast ∅	Grondvlak	Sluihoogte	Doorgangshoogte	Totale hoogte	Hoogte open	Fundering	Minimumgewicht voor voet	Max. toeg. windsn. open
cm	cm	cm	m <sup>2</sup>	cm	cm	cm	cm	cm	kg	km/h (Bft.)
A	AS	M	B	E	F	G	H	C		
∅ 250	230	3.8	4.4	150	205	285	240	60x60	55	80 (9)
∅ 300	275	3.8	6.4	140	205	300	245	70x70	70	60 (7)
200x200	-	3.8	4.0	135	205	285	240	60x60	55	70 (8)
240x240	-	3.8	5.8	115	205	295	245	70x70	70	60 (7)

De opgegeven maten zijn gecalculerde gemiddelde waarden en kunnen op het product licht afwijken. (± 2% ± 5 cm).

De hoogtematen zijn gebaseerd op de bodemhuls BT. Bij de betonvoet-variaties wijken deze onbeduidend af. Behalve bij de stalen voet min 5 cm.

De maximaal toegestane windsnelheden volgens tabel vragen om een permanente bodemverankering.

Bij meerdere parasols dient een minimale afstand van 20 cm tussen twee parasols en naar muren toe te worden aangehouden.

**Bevestiging Z** (staander Z **absoluut** noodzakelijk)

Betonvoet Z, 55 kg, Ø 60 × 11 cm	99.–	<b>119.–</b>	350 01 109 528
1 pallet (20 stuks) betonnen voeten Z, 55 kg, Ø 60 × 11 cm	1829.–	<b>2195.–</b>	350 01 109 534
Betonvoet Z, 70 kg, Ø 75 × 9 cm	133.–	<b>159.–</b>	350 01 109 527
<sup>3</sup> Granietvoet Z, 55 kg, 55 × 55 × 9 cm, natuursteen, met rollen en uittrekbare handgreep	199.–	<b>239.–</b>	350 01 109 445
Staalvoet Z, 40 kg, 58.5 × 58.5 × 2 cm, staal verzinkt	413.–	<b>495.–</b>	350 01 100 210
Verzwaringsplaat 30 kg, 57.5 × 57.5 × 1.7 cm, staal verzinkt	288.–	<b>345.–</b>	350 01 100 310
Muurconsole Z, 180 mm, staal verzinkt	149.–	<b>179.–</b>	350 01 205 000
Staander Z, Ø 35 / 38 – 39 mm, staal verzinkt	74.–	<b>89.–</b>	350 01 201 010
Staander Z, Ø 35 / 38 – 39 mm, edelstaal 1.4301 / 304	124.–	<b>149.–</b>	350 01 201 100

**<sup>3</sup> Voet met rollen Z** (staander Z **absoluut** noodzakelijk)

Voet met rollen Z, 55 kg, 65 × 65 × 11 cm, decor gegoten beton	538.–	<b>645.–</b>	350 01 102 900
1 pallet (5 stuks) rolvoeten Z, 55 kg, 65 × 65 × 11 cm, decor gegoten beton	2563.–	<b>3075.–</b>	350 01 102 950
Voet met rollen Z, 90 kg, 80 × 80 × 12.5 cm, decor gegoten beton	746.–	<b>895.–</b>	350 01 102 800
1 pallet (5 stuks) rolvoeten Z, 90 kg, 80 × 80 × 12.5 cm, decor gegoten beton	3496.–	<b>4195.–</b>	350 01 102 850

**Bevestiging BT** (overgangsbuis BT **absoluut** noodzakelijk)

Bodemhuls BT, staal verzinkt	91.–	<b>109.–</b>	350 01 206 100
Overgangsbuis BT, Ø 35 / 38 – 39 mm, staal verzinkt	83.–	<b>99.–</b>	350 01 206 210

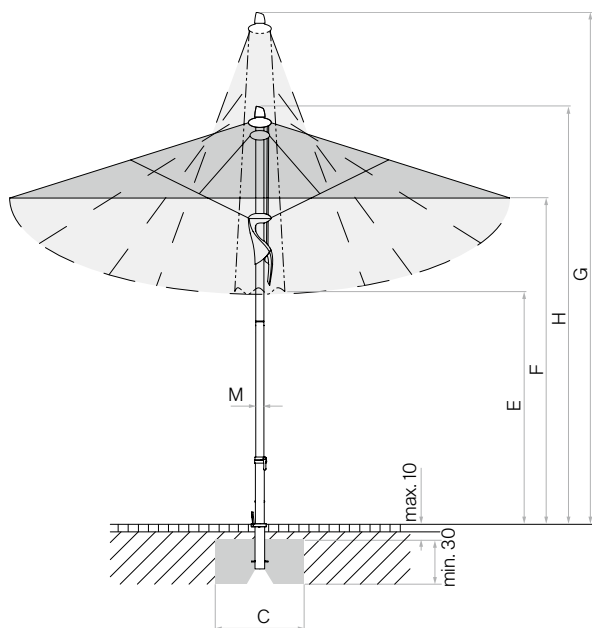
**Beschermhoes van gecoat, scheurvast polyester**

Beschermhoes met staaf en ritssluiting	58.–	<b>69.–</b>	350 01 609 980
10 stuks, beschermhoes met staaf en ritssluiting	529.–	<b>635.–</b>	350 01 609 974

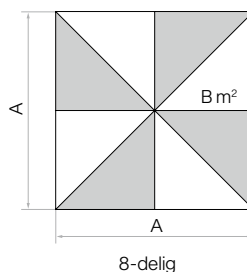
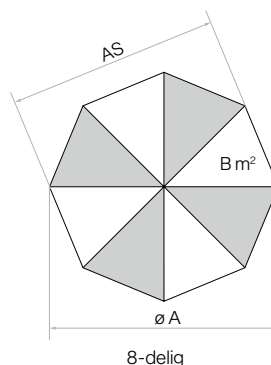
**Diversen**

OSYRION Spot LED batterijverlichting, set van 2, met afstandsbediening, incl. oplader en oplader	124.–	<b>149.–</b>	350 01 563 000
OSYRION Spot LED batterijverlichting, set van 4, met afstandsbediening, incl. oplader en oplader	208.–	<b>249.–</b>	350 01 563 100

<sup>3</sup> enkel geschikt voor gladde, voegloze oppervlakbedekkingen



Losse deklaag max. 10 cm, betondikte min. 30 cm (let op de vorstdiepte), Waterafloop garanderen





**Frame:** 8-delig uit naturel geanodiseerd aluminium, 100% corrosiebestendig, schroeven en klinknagels van roestvrij staal, met tweedelige geprofileerde mast 55 x 2,5 mm, tegengesteld lopend openingsprincipe voor gemakkelijk openen.

**Framekleur:** natuurlijk geanodiseerd

**Framevorm:** rond, rechthoekig of vierkant

**Parasolbekleding:** zelfspannend door flexibele uiteinden van de baleinen, verkrijgbaar in stofklasse 5 (100% polyacryl ca. 300 g/m<sup>2</sup>), stofklasse 4 (100% polyester ca. 250 g/m<sup>2</sup>)

**Volant:** alleen zonder verkrijgbaar




**Beschermhoes:** optioneel

*easy*




**Parasolbekleding:** verkrijgbaar in of stofklasse 2 (100% polyester ca. 220 g/m<sup>2</sup>)

FORTERO®, © Int. Design reg.

## Assortiment FORTERO®

	Nominale grootte zonder volant	Aantal baleinen	Stofklasse 4 <sup>15</sup> Kleuren 400 – 499		Stofklasse 5 Kleuren 500 – 699		Bestelnummer Frame alu natuur
			Excl. BTW	consum.prijs incl. BTW	Excl. BTW	consum.prijs incl. BTW	
	Ø 350	8-delig	829.–	995.–	1121.–	1345.–	320 00 350 171
	300 x 200	8-delig	829.–	995.–	1121.–	1345.–	320 00 302 171
	350 x 250	8-delig	1038.–	1245.–	1329.–	1595.–	320 00 352 171
	250 x 250	8-delig	746.–	895.–	1063.–	1275.–	320 00 251 171
	300 x 300	8-delig	896.–	1075.–	1246.–	1495.–	320 00 301 171
	350 x 350	8-delig	1063.–	1275.–	1413.–	1695.–	320 00 351 171

## Assortiment FORTERO® *easy*

	Nominale grootte zonder volant	Aantal baleinen	Stofklasse 2 Kleuren 150		Bestelnummer Frame alu natuur
			Excl. BTW	consum.prijs incl. BTW	
	Ø 350	8-delig	521.–	625.–	320 00 350 171
	300 x 200	8-delig	538.–	645.–	320 00 302 171
	350 x 250	8-delig	704.–	845.–	320 00 352 171
	250 x 250	8-delig	538.–	645.–	320 00 251 171
	300 x 300	8-delig	621.–	745.–	320 00 301 171
	350 x 350	8-delig	704.–	845.–	320 00 351 171

## Quickship program

			<i>easy</i>	INDIVIDUAL
rond	Ø 350	zonder volant	150	453
rechthoekig	300 x 200 / 350 x 250	zonder volant	150	453
vierkant	250 x 250 / 300 x 300 / 350 x 350	zonder volant	150	453

<sup>15</sup> Vanaf een bestelhoeveelheid van 10 stuks in de stofklasse 4 moet de leveringstijd worden aangevraagd in de Glatz verkoopbinnendienst.

Nominale grootte	Zijfstand	Mast Ø	Grondvlak	Sluithoogte	Doorgangshoogte	Totale hoogte	Hoogte open	Fundering	Minimumgewicht voor voet	Max. toeg. windsn. open
cm	cm	cm	m <sup>2</sup>	cm	cm	cm	cm	cm	kg	km/h (Bft.)
A	AS	M	B	E	F	G	H	C		
Ø 350	325	5.5	8.7	125	205	310	260	70 x 70	90	55 (7)
300 x 200	-	5.5	6.0	120	205	310	260	70 x 70	70	60 (7)
350 x 250	-	5.5	8.8	110	205	335	270	70 x 70	90	55 (7)
250 x 250	-	5.5	6.3	110	205	295	255	70 x 70	70	70 (8)
300 x 300	-	5.5	9.0	95	205	315	260	70 x 70	90	60 (7)
350 x 350	-	5.5	12.3	85	205	345	270	80 x 80	120	50 (7)

De opgegeven maten zijn gecalculerde gemiddelde waarden en kunnen op het product licht afwijken. (± 2% ± 5 cm).

De hoogtematen zijn gebaseerd op de bodemhuls M4. Bij de betonvoet-variaties wijken deze plus 11.5 – 15.5 cm af.

Bij gebruik PX bodemhuls met overgangsbuis: plus 10.5 cm.

De maximaal toegestane windsnelheden volgens tabel vragen om een permanente bodemverankering.

Bij meerdere parasols dient een minimale afstand van 20 cm tussen twee parasols en naar muren toe te worden aangehouden.

**Bevestiging PX** (overgangsbuis PX **absoluut** noodzakelijk)

Bodemhuls PX, staal verzinkt	91.-	109.-	350 01 207 001
Bodemhuls PX, edelstaal 1.4301 / 304	183.-	219.-	350 01 207 011
Overgangsbuis PX, Ø 48 / 55 mm, staal verzinkt	91.-	109.-	350 01 206 001
Overgangsbuis PX, Ø 48 / 55 mm, edelstaal 1.4301 / 304	141.-	169.-	350 01 206 011

**Bevestiging Z** (staander Z **absoluut** noodzakelijk)

Betonvoet Z, 70 kg, Ø 75 × 9 cm	133.-	159.-	350 01 109 527
Betonvoet Z, 90 kg, Ø 75 × 11 cm	158.-	189.-	350 01 109 523
1 pallet (10 stuks) betonnen voeten Z, 90 kg, Ø 75 × 11 cm	1454.-	1745.-	350 01 109 535
Granietvoet Z, 90 kg, 64 × 64 × 9 cm, natuursteen	224.-	269.-	350 01 109 515
Staalvoet Z, 40 kg, 58.5 × 58.5 × 2 cm, staal verzinkt	413.-	495.-	350 01 100 210
Verzwaringsplaat 30 kg, 57.5 × 57.5 × 1.7 cm, staal verzinkt	288.-	345.-	350 01 100 310
Staander Z, Ø 48 / 55 mm, staal verzinkt	83.-	99.-	350 01 201 210
Staander Z, Ø 48 / 55 mm, edelstaal 1.4301 / 304	141.-	169.-	350 01 201 300

<sup>3</sup> **Voet met rollen Z of M4** (staander buis Z of M4 **absoluut** noodzakelijk)

Voet met rollen Z, 90 kg, 80 × 80 × 12.5 cm, decor gegoten beton	746.-	895.-	350 01 102 800
1 pallet (5 stuks) rolvoeten Z, 90 kg, 80 × 80 × 12.5 cm, decor gegoten beton	3496.-	4195.-	350 01 102 850
Frame voor voet met rollen M4, 150 kg, 80 × 80 × 14 cm, staal verzinkt	954.-	1145.-	350 01 103 000
Gewichtenset decor gegoten beton, 4 stuks 25101104500 (ca. 125 kg) bij 350 01 103 000	288.-	345.-	350 01 103 100

**Bevestiging M4** (staander M4 **absoluut** noodzakelijk)

Voet M4, 120 kg (voor 8 platen 40 × 40 × 4 cm) 91 × 91 × 11.5 – 15.5 cm, staal verzinkt (justeer- en nivelleerbaar) (prijs zonder platen)	313.-	375.-	350 01 108 235
Afdekking voor M4-voet 120 kg, 96 × 96 × 11,5 cm, ABS-gecoat kunststof, geanodiseerd aluminiumlook	229.-	275.-	350 01 100 617
Afdekking voor M4-voet 120 kg, 96 × 96 × 11,5 cm, ABS-gecoat kunststof, antraciet	229.-	275.-	350 01 100 630
Set rollen bij voet M4 (tot max. 240 kg), Ø 5 cm, H= 5.5 cm, staal verzinkt	96.-	115.-	350 01 100 500
<sup>3</sup> Granieten voet M4, 120 kg, 90 × 90 × 17 cm, natuursteen, met rollen	663.-	795.-	350 01 109 475
Bodemhuls M4, staal verzinkt	158.-	189.-	350 01 226 510
Montageplaat M4 / M8, 30 × 30 × 1.5 cm, staal verzinkt	229.-	275.-	350 01 226 921
Montageplaat M4 speciaal, voor opbouwhoogte 50 – 149 mm, staal verzinkt	788.-	945.-	350 01 226 932
Montageplaat M4 speciaal, voor opbouwhoogte 150 – 350 mm, staal verzinkt	788.-	945.-	350 01 226 930
Montageplaat M4 voor isolatievloeren, opbouwhoogte op maat, edelstaal 1.4301 / 304	Prijs op aanvraag		350 01 229 730
Muurconsole M4, afstand 480 mm, staal verzinkt	413.-	495.-	350 01 229 405
Muurconsole M4, afstand 100 mm, staal verzinkt	329.-	395.-	350 01 229 410
Staander M4, Ø 48 / 55 mm, staal verzinkt	74.-	89.-	350 01 200 035

**Platen bij voet M4**

Platenset, 8 stuks, 40 × 40 × 4 cm, (ca. 110 kg), beton	129.-	155.-	350 01 226 908
Platenset, 8 stuks, 40 × 40 × 4 cm, (ca. 115 kg), 4 stuk beton, 4 stuk met granietlook	229.-	275.-	350 01 226 909

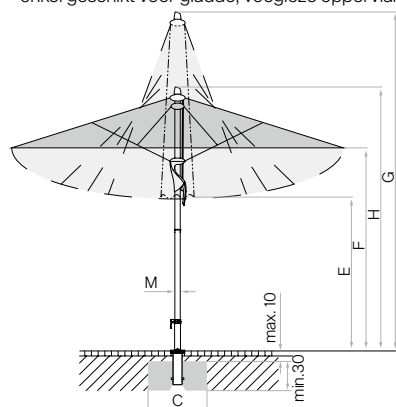
**Beschermhoes van gecoat, scheurvast polyester**

Beschermhoes met staaf en ritssluiting	83.-	99.-	350 01 609 981
--	------	------	----------------

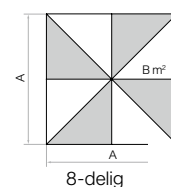
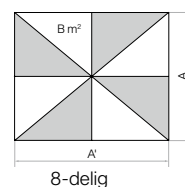
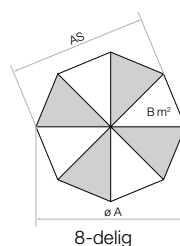
**Diversen**

Bistrotafel (zilvergrijs)	166.-	199.-	350 01 900 100
OSYRION Spot LED batterijverlichting, set van 2, met afstandsbediening, incl. oplader en oplader	124.-	149.-	350 01 563 000
OSYRION Spot LED batterijverlichting, set van 4, met afstandsbediening, incl. oplader en oplader	208.-	249.-	350 01 563 100

<sup>3</sup> enkel geschikt voor gladde, voegloze oppervlakbedekkingen



Losse deklaag max. 10 cm, betondikte min. 30 cm (let op de vorstdiepte), Waterafloop garanderen



# FORTELLO® / LED

Plaatsing



Toepassing



**Frame:** 8-delig uit aluminium alu natuur, 100% roestvrij, schroeven en nietjes uit edelstaal, met tweedelig geprofileerde mast 67 x 3 mm, tegengesteld openingsprincipe voor gemakkelijk openen.

**Framekleur:** natuurlijk geanodiseerd

**Framevorm:** rond, rechthoekig of vierkant

**Parasolbekleding:** zelfspannend door flexibele uiteinden van de baleinen, verkrijgbaar in stofklasse 5 (100% polyacryl ca. 300 g/m<sup>2</sup>) en stofklasse 4 (100% polyester ca. 250 g/m<sup>2</sup>)

**Volant:** alleen zonder verkrijgbaar

**Beschermhoes:** optioneel

**Geïntegreerde ledverlichting:** Kleurtemperatuur 2700 K (warm wit)  
Traploos dimbaar, max. 3200 lumen  
Leds zijn geïntegreerd in de baleinen.  
Achteraf aanbrengen van de leds is niet mogelijk.  
Parasol zonder batterijpakket.  
Batterijpakket moet als accessoire worden besteld.

**Batterijpakket:** met laadindicator, 150Wh, lichtduur 10u op aanbevolen helderheid, laadtijd 4u

*easy*

**Parasolbekleding:** verkrijgbaar in of stofklasse 2 (100% polyester ca. 220 g/m<sup>2</sup>)

FORTELLO®, © Int. Design reg.

## Assortiment FORTELLO®

Nominale grootte zonder volant	Aantal baleinen	Stofklasse 4 <sup>15</sup> zonder LED Kleuren 400 – 499		Stofklasse 5 zonder LED Kleuren 500 – 699		Bestelnummer Frame alu natuur zonder LED	Stofklasse 4 <sup>15</sup> met LED <sup>2</sup> Kleuren 400 – 499		Stofklasse 5 met LED <sup>2</sup> Kleuren 500 – 699		Bestelnummer Frame alu natuur met LED <sup>2</sup>
		Excl. BTW / consum.prijs incl. BTW	Excl. BTW / consum.prijs incl. BTW	Excl. BTW / consum.prijs incl. BTW	Excl. BTW / consum.prijs incl. BTW		Excl. BTW / consum.prijs incl. BTW	Excl. BTW / consum.prijs incl. BTW			
cm											
Ø 400	8-delig	1413.–	<b>1695.–</b>	1663.–	<b>1995.–</b>	325 00 400 171	1579.–	<b>1895.–</b>	1829.–	<b>2195.–</b>	328 00 400 171 <sup>2</sup>
400 x 300	8-delig	1563.–	<b>1875.–</b>	1871.–	<b>2245.–</b>	325 00 402 171	1729.–	<b>2075.–</b>	2038.–	<b>2445.–</b>	328 00 402 171 <sup>2</sup>
300 x 300	8-delig	1246.–	<b>1495.–</b>	1538.–	<b>1845.–</b>	325 00 301 171	1396.–	<b>1675.–</b>	1704.–	<b>2045.–</b>	328 00 301 171 <sup>2</sup>
350 x 350	8-delig	1496.–	<b>1795.–</b>	1788.–	<b>2145.–</b>	325 00 351 171	1663.–	<b>1995.–</b>	1954.–	<b>2345.–</b>	328 00 351 171 <sup>2</sup>
400 x 400	8-delig	1663.–	<b>1995.–</b>	2079.–	<b>2495.–</b>	325 00 401 171	1829.–	<b>2195.–</b>	2246.–	<b>2695.–</b>	328 00 401 171 <sup>2</sup>

## Assortiment FORTELLO® *easy*

Nominale grootte zonder volant	Aantal baleinen	Stofklasse 2 zonder LED Kleuren 150		Bestelnummer Frame alu natuur zonder LED	Stofklasse 2 met LED <sup>2</sup> Kleuren 150		Bestelnummer Frame alu natuur met LED <sup>2</sup>
		Excl. BTW / consum.prijs incl. BTW	Excl. BTW / consum.prijs incl. BTW		Excl. BTW / consum.prijs incl. BTW	Excl. BTW / consum.prijs incl. BTW	
cm							
Ø 400	8-delig	896.–	<b>1075.–</b>	325 00 400 171	1063.–	<b>1275.–</b>	328 00 400 171 <sup>2</sup>
400 x 300	8-delig	1038.–	<b>1245.–</b>	325 00 402 171	1204.–	<b>1445.–</b>	328 00 402 171 <sup>2</sup>
300 x 300	8-delig	829.–	<b>995.–</b>	325 00 301 171	996.–	<b>1195.–</b>	328 00 301 171 <sup>2</sup>
350 x 350	8-delig	896.–	<b>1075.–</b>	325 00 351 171	1063.–	<b>1275.–</b>	328 00 351 171 <sup>2</sup>
400 x 400	8-delig	1079.–	<b>1295.–</b>	325 00 401 171	1246.–	<b>1495.–</b>	328 00 401 171 <sup>2</sup>

### Quickship program

			<i>easy</i>	INDIVIDUAL
rond	Ø 400	zonder volant	150	453
rechthoekig	400 x 300	zonder volant	150	453
vierkant	300 x 300 / 350 x 350 / 400 x 400	zonder volant	150	453

<sup>2</sup> Parasol zonder batterijpakket. Batterijpakket moet als accessoire worden besteld.

<sup>15</sup> Vanaf een bestelhoeveelheid van 10 stuks in de stofklasse 4 moet de leveringstijd worden aangevraagd in de Glatz verkoopbinnendienst.

Nominale grootte	Zijafstand	Mast Ø	Grondvlak	Sluithoogte	Doorgangshoogte	Totale hoogte	Hoogte open	Fundering	Minimumgewicht voor voet	Max. toeg. windsn. open
cm	cm	cm	m <sup>2</sup>	cm	cm	cm	cm	cm	kg	km/h (Bft.)
A	AS	M	B	E	F	G	H	C		
Ø 400	370	6.7	11.3	135	215	345	280	80 x 80	120	85 (9)
400 x 300	-	6.7	12	130	215	375	290	80 x 80	120	85 (9)
300 x 300	-	6.7	9	125	215	345	270	80 x 80	120	100 (10)
350 x 350	-	6.7	12.3	110	215	365	280	80 x 80	120	85 (9)
400 x 400	-	6.7	16.0	95	215	385	290	100 x 100	180	75 (9)

De opgegeven maten zijn gecalculerde gemiddelde waarden en kunnen op het product licht afwijken. (± 2% ± 5 cm).

De hoogtematen zijn gebaseerd op de bodemhuls M4. Bij de voet M4, 120 kg wijken deze af met plus 11.5 cm en bij de voet M4, 180 kg met plus 15.5 cm.

Bij gebruik PX bodemhuls met adapter op M4: plus 10.5 cm.

De maximaal toegestane windsnelheden volgens tabel vragen om een permanente bodemverankering.

Bij meerdere parasols dient een minimale afstand van 20 cm tussen twee parasols en naar muren toe te worden aangehouden.



<b>Bevestiging PX (adapter PX voor M4 en standpijp M4, P+ absoluut noodzakelijk)</b>			
Bodemhuls PX, staal verzinkt	91.-	<b>109.-</b>	350 01 207 001
Adapter PX voor M4 (standpijp M4, P+ absoluut noodzakelijk)	116.-	<b>139.-</b>	350 01 221 800

<b><sup>3</sup> Voet met rollen M4 (staander M4 absoluut noodzakelijk)</b>			
Frame voor voet met rollen M4, 150 kg, 80 × 80 × 14 cm, staal verzinkt (set gewichten absoluut noodzakelijk)	954.-	<b>1145.-</b>	350 01 103 000
Gewichtenset decor gegoten beton, 4 stuks 25101104500 (ca. 125 kg) bij 350 01 103 000	288.-	<b>345.-</b>	350 01 103 100

<b>Bevestiging M4 (staander M4 absoluut noodzakelijk)</b>			
Voet M4, 120 kg (voor 8 platen 40 × 40 × 4 cm) 91 × 91 × 11.5 – 15.5 cm, staal verzinkt (justeer- en nivelleerbaar) (prijs zonder platen)	313.-	<b>375.-</b>	350 01 108 235
Voet M4, 180 kg (voor 12 platen 40 × 40 × 4 cm) 91 × 91 × 15.5 – 19.5 cm, staal verzinkt (justeer- en nivelleerbaar) (prijs zonder platen)	354.-	<b>425.-</b>	350 01 108 335
Afdekking voor M4-voet 120 kg, 96 × 96 × 11,5 cm, ABS-gecoat kunststof, geanodiseerd aluminiumlook	229.-	<b>275.-</b>	350 01 100 617
Afdekking voor M4-voet 120 kg, 96 × 96 × 11,5 cm, ABS-gecoat kunststof, antraciet	229.-	<b>275.-</b>	350 01 100 630
Afdekking voor M4-voet 180 kg, 96 × 96 × 15 cm, ABS-gecoat kunststof, geanodiseerd aluminiumlook	271.-	<b>325.-</b>	350 01 100 717
Afdekking voor M4-voet 180 kg, 96 × 96 × 15 cm, ABS-gecoat kunststof, antraciet	271.-	<b>325.-</b>	350 01 100 730
Set rollen bij voet M4 (tot max. 240 kg), Ø 5 cm, H= 5.5 cm, staal verzinkt	96.-	<b>115.-</b>	350 01 100 500

<sup>3</sup> Granieten voet M4, 120 kg, 90 × 90 × 17 cm, natuursteen, met rollen	663.-	<b>795.-</b>	350 01 109 475
Bodemhuls M4, staal verzinkt	158.-	<b>189.-</b>	350 01 226 510
Montageplaat M4 / M8, 30 × 30 × 1.5 cm, staal verzinkt	229.-	<b>275.-</b>	350 01 226 921
Montageplaat M4 speciaal, voor opbouwhoogte 50 – 149 mm, staal verzinkt	788.-	<b>945.-</b>	350 01 226 932
Montageplaat M4 speciaal, voor opbouwhoogte 150 – 350 mm, staal verzinkt	788.-	<b>945.-</b>	350 01 226 930
Montageplaat M4 voor isolatievloeren, opbouwhoogte op maat, edelstaal 1.4301 / 304	Prijs op aanvraag		350 01 229 730
Muurconsole M4, afstand 480 mm, staal verzinkt	413.-	<b>495.-</b>	350 01 229 405
Muurconsole M4, afstand 100 mm, staal verzinkt	329.-	<b>395.-</b>	350 01 229 410

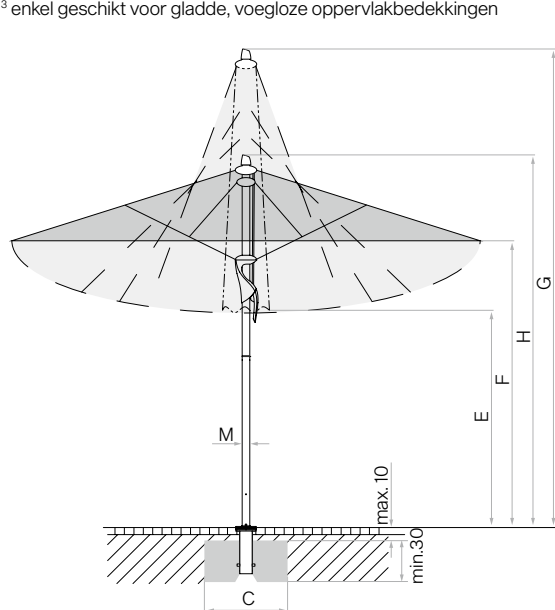
Staander M4, P*, staal verzinkt	83.-	<b>99.-</b>	350 01 200 235
---------------------------------	------	-------------	----------------

<b>Platen bij voet M4</b>			
Platenset, 8 stuks, 40 × 40 × 4 cm, (ca. 110 kg), beton	129.-	<b>155.-</b>	350 01 226 908
Platenset, 8 stuks, 40 × 40 × 4 cm, (ca. 115 kg), 4 stuk beton, 4 stuk met granietlook	229.-	<b>275.-</b>	350 01 226 909
Platenset, 12 stuks, 40 × 40 × 4 cm, (ca. 165 kg), beton	204.-	<b>245.-</b>	350 01 226 907
Platenset, 12 stuks, 40 × 40 × 4 cm, (ca. 170 kg), 8 stuks beton, 4 stuk met granietlook	296.-	<b>355.-</b>	350 01 226 906

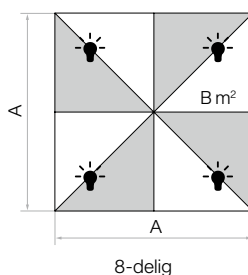
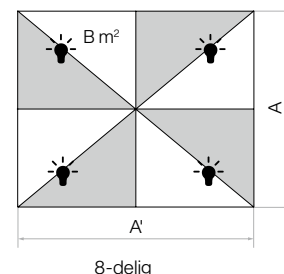
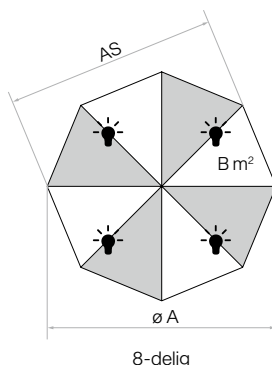
<b>Beschermhoes van gecoat, scheurvast polyester</b>			
Beschermhoes met staaf en ritssluiting	124.-	<b>149.-</b>	350 01 609 701

<b>Diverses</b>			
OSYRION Spot LED batterijverlichting, set van 2, met afstandsbediening, incl. oplader en oplader	124.-	<b>149.-</b>	350 01 563 000
OSYRION Spot LED batterijverlichting, set van 4, met afstandsbediening, incl. oplader en oplader	208.-	<b>249.-</b>	350 01 563 100
Oplaadbare batterij, 14.8 V, 10.2 Ah, 150 Wh	388.-	<b>465.-</b>	350 01 565 000

<sup>3</sup> enkel geschikt voor gladde, voegloze oppervlakbedekkingen



Losse deklaag max. 10 cm, betondikte min. 30 cm (let op de vorstdiepte), Waterafloop garanderen



Posities van de led bij Fortelle LED



**Frame:** 8-delig van aluminium, met geprofileerde, tegen draaien beveiligde mast, met openingsprincipe in tegengestelde richting voor gemakkelijk openen en sluiten.  
Geprofileerd mastprofiel, Ø 90 mm. Wanddikte: 3,2 mm.  
Daklijst: 33×20 mm.

**Framemateriaal:** Natuurlijk geanodiseerd poedergecoat parasolframe in antraciet RAL 7016, zijdemat: gratis. Poedergecoat parasolframe in andere RAL-kleuren: Prijs toeslag op aanvraag

**Framevorm:** rond, rechthoekig of vierkant

**Speciale formaten:** Op verzoek zijn diverse speciale formaten leverbaar.

**Aandrijving:** met schuif en afsluitbare spanhendel

**Optie:** Ledverlichting: traploos dimbaar, kleurtemperatuur 3000 K (warmwit), 2500-4000 lumen (o.b.v. formaat). Straalkachel. zelfspannend door flexibele schooruiteinden, leverbaar in de stofklasse 5 (100% polyacryl ca. 300 g/m<sup>2</sup>) met of zonder verkrijgbaar

**Parasolbekleding:**

**Volant:**

**Beschermhoes:** optioneel

CASTELLO® Pro, © Int. Design reg.

## Assortiment CASTELLO® PRO

Nominale grootte zonder volant	Aantal baleinen	Stofklasse 5 Kleuren 500 – 699		Bestelnummer Frame alu natuur
		Excl. BTW	consum.prijs incl. BTW	
Ø 350	8-delig	1979.–	2375.–	143 00 350 171
Ø 400	8-delig	2187.–	2625.–	143 00 400 171
Ø 450	8-delig	2375.–	2850.–	143 00 450 171
Ø 500	8-delig	2646.–	3175.–	143 00 500 171
Ø 550	8-delig	3041.–	3650.–	143 00 550 171
Ø 600	8-delig	3458.–	4150.–	143 00 600 171
350 × 300	8-delig	2271.–	2725.–	143 00 352 171
400 × 300	8-delig	2521.–	3025.–	143 00 402 171
450 × 350	8-delig	2812.–	3375.–	143 00 452 171
500 × 400	8-delig	3104.–	3725.–	143 00 502 171
550 × 450	8-delig	3479.–	4175.–	143 00 552 171
300 × 300	8-delig	2146.–	2575.–	143 00 301 171
350 × 350	8-delig	2375.–	2850.–	143 00 351 171
400 × 400	8-delig	2625.–	3150.–	143 00 401 171
450 × 450	8-delig	2896.–	3475.–	143 00 451 171
500 × 500	8-delig	3229.–	3875.–	143 00 501 171
Nominale grootte met volant	Aantal baleinen	Stofklasse 5 Kleuren 500 – 699		Bestelnummer Frame alu natuur
cm		Excl. BTW	consum.prijs incl. BTW	
Ø 350	8-delig	2146.–	2575.–	143 00 350 170
Ø 400	8-delig	2354.–	2825.–	143 00 400 170
Ø 450	8-delig	2542.–	3050.–	143 00 450 170
Ø 500	8-delig	2813.–	3375.–	143 00 500 170
Ø 550	8-delig	3208.–	3850.–	143 00 550 170
Ø 600	8-delig	3625.–	4350.–	143 00 600 170
350 × 300	8-delig	2438.–	2925.–	143 00 352 170
400 × 300	8-delig	2688.–	3225.–	143 00 402 170
450 × 350	8-delig	2979.–	3575.–	143 00 452 170
500 × 400	8-delig	3271.–	3925.–	143 00 502 170
550 × 450	8-delig	3646.–	4375.–	143 00 552 170
300 × 300	8-delig	2313.–	2775.–	143 00 301 170
350 × 350	8-delig	2542.–	3050.–	143 00 351 170
400 × 400	8-delig	2792.–	3350.–	143 00 401 170
450 × 450	8-delig	3063.–	3675.–	143 00 451 170
500 × 500	8-delig	3396.–	4075.–	143 00 501 170

Nominale grootte	Zijafstand	Mast Ø	Grondvlak	Hoogte schuif	Sluithoogte/ met volant	Doorgangshoogte/ met volant	Totale hoogte	Hoogte open	Fundering	Minimumgewicht voor voet	<sup>10</sup> Max. toeg. windsn. open
cm	cm	cm	m <sup>2</sup>	cm	cm	cm	cm	cm	cm	kg	km/h (Bft.)
A	AS	M	B	D	E <sup>1</sup> /E <sup>2</sup>	F <sup>1</sup> /F <sup>2</sup>	G	H	C		
Ø 350	325	9	8.7	113	162/137	225/200	342	280	80×80	180	100 (10)
Ø 400	370	9	11.3	105	154/129	225/200	360	286	80×80	180	90 (10)
Ø 450	415	9	14.3	97	146/121	225/200	377	293	90×90	180	75 (9)
Ø 500	462	9	17.7	90	137/112	225/200	394	299	100×100	240	70 (8)
Ø 550	510	9	21.4	83	129/104	225/200	412	306	120×120	310	65 (8)
Ø 600	554	9	25.5	74	120/95	225/200	429	313	120×120	310	55 (7)
350×300	-	9	10.5	78	120/95	225/200	354	280	80×80	180	90 (10)
400×300	-	9	12	80	107/82	225/200	360	283	90×90	180	85 (9)
450×350	-	9	15.8	65	95/70	225/200	384	291	100×100	240	75 (9)
500×400	-	9	20	53	82/57	225/200	407	298	100×100	310	65 (8)
550×450	-	9	24.8	51	82/57	225/200	442	305	120×120	310	60 (7)
300×300	-	9	9	89	127/102	225/200	341	276	80×80	180	100 (10)
350×350	-	9	12.3	73	114/89	225/200	365	283	100×100	240	85 (9)
400×400	-	9	16	59	100/75	225/200	387	290	100×100	240	75 (9)
450×450	-	9	20.3	55	89/64	225/200	412	298	100×100	310	65 (8)
500×500	-	9	25	50	82/57	225/200	440	305	120×120	310	60 (7)

<sup>10</sup> met volant 10 km/u minder

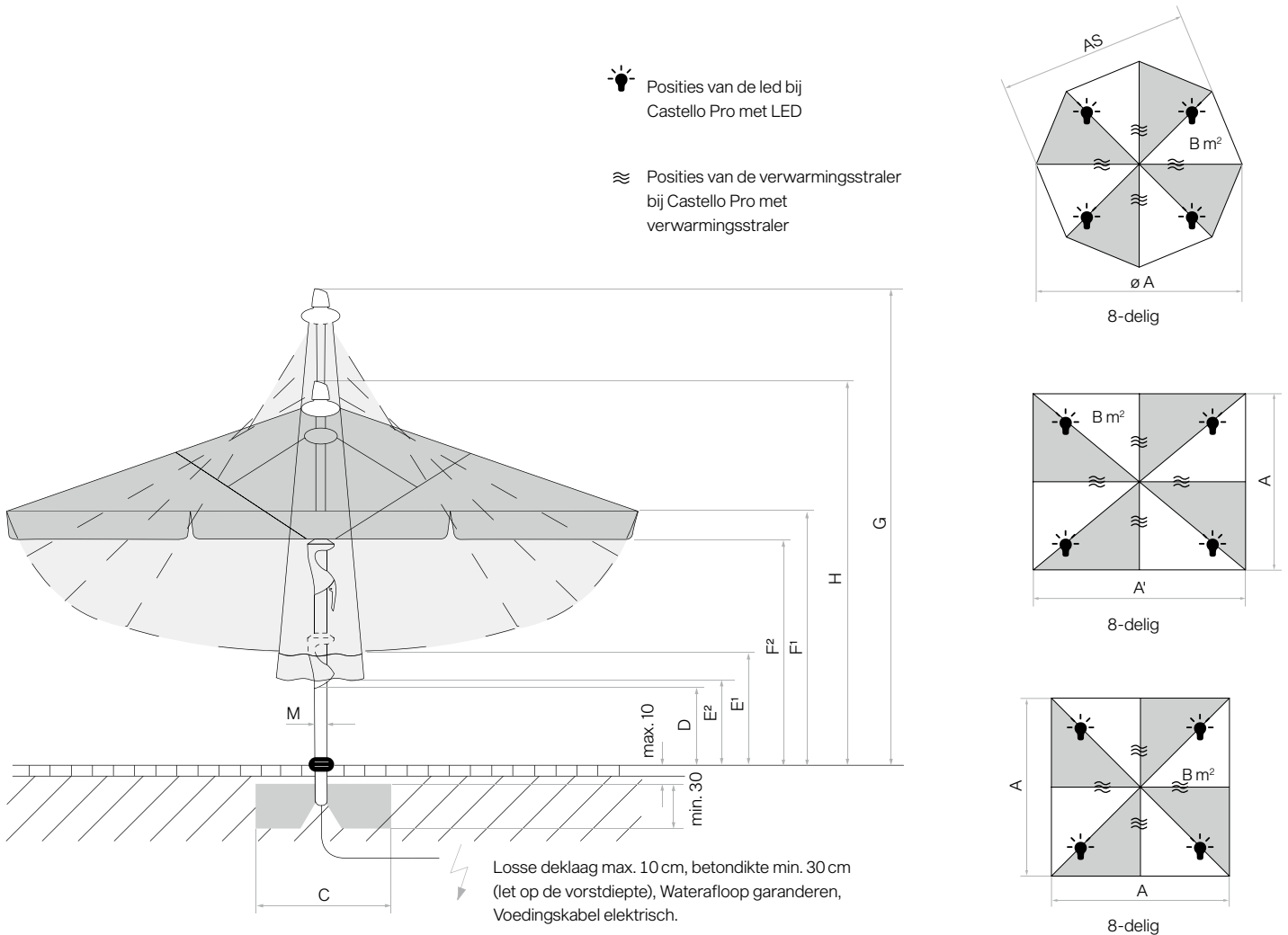
De opgegeven maten zijn gecalculerde gemiddelde waarden en kunnen op het product licht afwijken. (± 2% ± 5 cm).

Indien een doorgangshoogte gewenst is, dient dit met Glatz te worden besproken.

De hoogtematen zijn gebaseerd op de bodemhuls M4. Bij de voetvarianten wijken deze onbeduidend af. Behalve bij voet M4, 180 kg plus 15.5 cm.

De maximaal toegestane windsnelheden volgens tabel vragen om een permanente bodemverankering.

Bij meerdere parasols dient een minimale afstand van 25 cm tussen twee parasols en naar muren toe te worden aangehouden.



	Verkoopprijs		Bestelnummer
	Excl. BTW	consum.prijs incl. BTW	
<b>Bevestiging M4 / M8 / M16 (staander M4 absoluut noodzakelijk)</b>			
Voet M4 / M8 / M16, 240-690 kg, 105 × 105 × 12–16 cm, staal verzinkt, afstel- en nivelleerbaar (prijs zonder betonelementen)	621.–	<b>745.–</b>	350 01 226 945
Montageplaat M4 / M8, 30 × 30 × 1.5 cm, staal verzinkt	229.–	<b>275.–</b>	350 01 226 921
Afdekking voor M4/M8/M16 voet 240 kg, 110 × 110 × 12 cm, aluminium, poedergecoat lichtgrijs	621.–	<b>745.–</b>	350 01 227 417
Afdekking voor M4/M8/M16 voet 240 kg, 110 × 110 × 12 cm, aluminium, poedergecoat antraciet	621.–	<b>745.–</b>	350 01 227 430
Afdekking voor M4/M8/M16 voet 310 kg, 110 × 110 × 15 cm, aluminium, poedergecoat lichtgrijs	704.–	<b>845.–</b>	350 01 227 517
Afdekking voor M4/M8/M16 voet 310 kg, 110 × 110 × 15 cm, aluminium, poedergecoat antraciet	704.–	<b>845.–</b>	350 01 227 530
<b>Bevestiging M4 (staander M4 absoluut noodzakelijk)</b>			
Voet M4, 180 kg (voor 12 platen 40 × 40 × 4 cm) 91 × 91 × 15.5 – 19.5 cm, staal verzinkt (justeer- en nivelleerbaar) (prijs zonder platen)	354.–	<b>425.–</b>	350 01 108 335
Afdekking voor M4-voet 180 kg, 96 × 96 × 15 cm, ABS-gecoat kunststof, geanodiseerd aluminiumlook	271.–	<b>325.–</b>	350 01 100 717
Afdekking voor M4-voet 180 kg, 96 × 96 × 15 cm, ABS-gecoat kunststof, antraciet	271.–	<b>325.–</b>	350 01 100 730
Set rollen bij voet M4 (tot max. 240 kg), Ø 5 cm, H = 5.5 cm, staal verzinkt	96.–	<b>115.–</b>	350 01 100 500
Bodemhuls M4, staal verzinkt	158.–	<b>189.–</b>	350 01 226 510
Montageplaat M4 speciaal, voor opbouwhoogte 50 – 149 mm, staal verzinkt	788.–	<b>945.–</b>	350 01 226 932
Montageplaat M4 speciaal, voor opbouwhoogte 150 – 350 mm, staal verzinkt	788.–	<b>945.–</b>	350 01 226 930
Montageplaat M4 voor isolatievloeren, opbouwhoogte op maat, edelstaal 1.4301 / 304	Prijs op aanvraag		350 01 229 730
Staander M4 met profiel Castello Pro (met afdekking, stel-, sluit- en nivelleerbaar)	246.–	<b>295.–</b>	350 01 227 300
<b>Betonelementen bij voet M4 / M8 / M16</b>			
Betonelementset, 4 × 48kg, voor 240 kg voet, 48,3 × 48,3 × 9,4 cm, (ca. 192 kg), beton	329.–	395.–	350 01 226 950
Betonelementset, 4 × 65kg, voor 310 kg voet, 48,3 × 48,3 × 12,6 cm, (ca. 260 kg), beton	454.–	545.–	350 01 226 952
<b>Platen bij voet M4</b>			
Platenset, 12 stuks, 40 × 40 × 4 cm, (ca. 165 kg), beton	204.–	<b>245.–</b>	350 01 226 907
Platenset, 12 stuks, 40 × 40 × 4 cm, (ca. 170 kg), 8 stuks beton, 4 stuk met granietlook	296.–	<b>355.–</b>	350 01 226 906
<b>Beschermhuls van scheurvast, gecoat polyster materiaal met sluiting</b>			
Beschermhoes met staaf en ritssluiting, 325 × 75 cm	passend bij parasolgrootte in cm	208.–	<b>249.–</b>
Beschermhoes met staaf en ritssluiting, 400 × 85 cm	Ø 350 / Ø 400 / Ø 450 / Ø 500 / Ø 550 / 350 × 300 / 400 × 300 / 450 × 350 / 300 × 300 / 350 × 350 / 400 × 400	233.–	<b>279.–</b>
<b>⁴ Regengoot en zijwand (alleen geschikt voor vierkante en rechthoekige parasols)</b>			
Regengoot Triangular, conisch 300cm, CAS ⁵ 3/3, incl. bevestigingsset, polyacryl/PVC		538.–	<b>645.–</b>
Regengoot Triangular, conisch 350cm, CAS ⁵ 3/3, incl. bevestigingsset, polyacryl/PVC		579.–	<b>695.–</b>
Regengoot Triangular, conisch 400cm, CAS ⁵ 3/3, incl. bevestigingsset, polyacryl/PVC		621.–	<b>745.–</b>
Regengoot Triangular, conisch 450cm, CAS ⁵ 3/3, incl. bevestigingsset, polyacryl/PVC		663.–	<b>795.–</b>
Regengoot Triangular, conisch 500cm, CAS ⁵ 3/3, incl. bevestigingsset, polyacryl/PVC		746.–	<b>895.–</b>
Regengoot Triangular, conisch 550cm, CAS ⁵ 3/3, incl. bevestigingsset, polyacryl/PVC		871.–	<b>1045.–</b>
Zijwand 300 × 220 cm, CAS, ⁵ 3/ incl. bevestigingsset polyacryl		442.–	<b>530.–</b>
Zijwand 350 × 220 cm, CAS, ⁵ 3/ incl. bevestigingsset polyacryl		488.–	<b>585.–</b>
Zijwand 400 × 220 cm, CAS, ⁵ 3/ incl. bevestigingsset polyacryl		517.–	<b>620.–</b>
Zijwand 450 × 220 cm, CAS, ⁵ 3/ incl. bevestigingsset polyacryl		538.–	<b>645.–</b>
Zijwand 500 × 220 cm, CAS, ⁵ 3/ incl. bevestigingsset polyacryl		588.–	<b>705.–</b>
Zijwand 550 × 220 cm, CAS, ⁵ 3/ incl. bevestigingsset polyacryl		713.–	<b>855.–</b>

⁴ informatie stofkleur absoluut noodzakelijk

⁵ Aantal bevestigingspunten (baleinen). Bij regengoot links / rechts in afvoerrichting gezien

## Accessoires CASTELLO® Pro

	Verkoopprijs		Bestelnummer
	Excl. BTW	consum.prijs incl. BTW	
<b>Verlichting en Verwarming</b>			
Bediening Pz200 voor led-RGBW, direct en indirect, 1 × 230V, incl. led (afstandsbediening absoluut noodzakelijk)	996.–	<b>1195.–</b>	350 01 562 0XX
Bediening Pz200 voor straalkachel, 3 × 400V (afstandsbediening absoluut noodzakelijk)	996.–	<b>1195.–</b>	350 01 562 200
Bediening Pz200 voor led-RGBW en straalkachel, 3 × 400V, incl. led (afstandsbediening absoluut noodzakelijk)	1296.–	<b>1555.–</b>	350 01 562 1XX
Optionele besturing Pz200 als 1 × 230 V (in plaats van 3 × 400 V), voor max. 2 verwarmingsstralers met elk 1500 W. gratis (besturing Pz200 voor verwarmingsstraler 3 × 400 V (350 01 562 200), of voor LED+verwarmingsstraler 3 × 400 V (350 01 562 1XX) absoluut noodzakelijk)			350 01 562 201
Verwarmingsstraler (infraroodstraler), aluminium gepolijst, 1500W, 230V, 6,5A (incl. snoer, max. 4 verwarmingsstralers per parasol, prijs is per verwarmingsstraler)	296.–	<b>355.–</b>	350 01 570 400
<b>Elektraaccessoires</b>			
Afstandsbediening, incl. wandmontage, IP20, 7-kanaals, zwart, met tekst (Standaard, 1 afstandsbediening per parasol)	124.–	<b>149.–</b>	350 01 555 320
Afstandsbediening voor wandmontage, IP20, 42-kanaals, zwart (Speciale programmering)	149.–	<b>179.–</b>	350 01 555 300
<b>Diversen</b>			
OSYRION Spot LED batterijverlichting, set van 2, met afstandsbediening, incl. oplader en oplader	124.–	<b>149.–</b>	350 01 563 000
OSYRION Spot LED batterijverlichting, set van 4, met afstandsbediening, incl. oplader en oplader	208.–	<b>249.–</b>	350 01 563 100
<sup>13</sup> Bindsysteem, PzS Ø 350, Ø 400, 300 × 300	133.–	<b>159.–</b>	350 01 900 340
<sup>13</sup> Bindsysteem, PzS Ø 450, Ø 500, 350 × 250, 350 × 300, 400 × 200, 400 × 300, 450 × 350, 350 × 350, 400 × 400, 450 × 450	133.–	<b>159.–</b>	350 01 900 300
<sup>13</sup> Bindsysteem, PzS Ø 600	133.–	<b>159.–</b>	350 01 900 310
<sup>11</sup> Botsbeveiliging voor schermmast, grijs, afneembaar, H = 85 cm	246.–	<b>295.–</b>	350 01 906 100

<sup>11</sup> Bij bepaalde schermgrootten moet de botsbeveiliging vóór het sluiten van het scherm verwijderd worden. Zie tabel schuifafstand (D)

<sup>13</sup> Enkel verkrijgbaar in combinatie met een nieuwe parasol of nieuw doeh.



**Frame:** 8-delig van aluminium, met tegen verdraaien beveiligde mast (incl. verstevigingsribben), met telescopisch en tegengesteld lopend openingsprincipe voor comfortabel, gepatenteerd openen met slechts enkele draaien met de slinger. Geprofileerd mastprofiel, Ø 105 mm, wanddikte 4,5 mm, met verstevigingsribben. Daklijst: 40 × 23 mm.

**Framemateriaal:** natuurlijk geanodiseerd poedergecoat parasolframe in antraciet RAL 7016, zijdemat: gratis. Poedergecoat parasolframe in andere RAL-kleuren: Prijs toeslag op aanvraag

**Framevorm:** rond, rechthoekig of vierkant

**Speciale formaten:** Op verzoek zijn diverse speciale formaten leverbaar.

**Aandrijving:** met afneembare handslinger of met motoraandrijving voor optimaal comfort

**Optie:** Ledverlichting: traploos dimbaar, kleurtemperatuur 3000 K (warmwit), 4500-5000 lumen (o.b.v. formaat). Straalkachel. naspanbaar door traploos verstelbare balein verlenging, verkrijgbaar in de stofklasse 5 (100% polyacryl ca. 300 g/m<sup>2</sup>) met of zonder verkrijgbaar

**Parasolbekleding:**

**Volant:**

**Beschermhoes:** optioneel

PALAZZO® Style, Int. Patents reg. © Int. Design reg.

## Assortiment PALAZZO® Style / E

Nominale grootte zonder volant	Aantal baleinen	Stofklasse 5 met slinger Kleuren 500 – 699		Bestelnummer met slinger alu natuur	Stofklasse 5 met motor <sup>14</sup> Kleuren 500 – 699		Bestelnummer met motor alu natuur
		Excl. BTW	consum.prijs incl. BTW		Excl. BTW	consum.prijs incl. BTW	
Ø 350	8-delig	2271.-	2725.-	232 00 350 171	3146.-	3775.-	233 00 350 171
Ø 400	8-delig	2479.-	2975.-	232 00 400 171	3354.-	4025.-	233 00 400 171
Ø 450	8-delig	2729.-	3275.-	232 00 450 171	3604.-	4325.-	233 00 450 171
Ø 500	8-delig	3021.-	3625.-	232 00 500 171	3896.-	4675.-	233 00 500 171
Ø 600	8-delig	3875.-	4650.-	232 00 600 171	4750.-	5700.-	233 00 600 171
350 × 250	8-delig	2479.-	2975.-	232 00 354 171	3354.-	4025.-	233 00 354 171
350 × 300	8-delig	2687.-	3225.-	232 00 352 171	3562.-	4275.-	233 00 352 171
400 × 200	8-delig	2625.-	3150.-	232 00 404 171	3500.-	4200.-	233 00 404 171
400 × 300	8-delig	2896.-	3475.-	232 00 402 171	3771.-	4525.-	233 00 402 171
450 × 350	8-delig	3271.-	3925.-	232 00 452 171	4146.-	4975.-	233 00 452 171
300 × 300	8-delig	2604.-	3125.-	232 00 301 171	3479.-	4175.-	233 00 301 171
350 × 350	8-delig	2812.-	3375.-	232 00 351 171	3687.-	4425.-	233 00 351 171
400 × 400	8-delig	3125.-	3750.-	232 00 401 171	4000.-	4800.-	233 00 401 171
450 × 450	8-delig	3437.-	4125.-	232 00 451 171	4312.-	5175.-	233 00 451 171
<b>Nominale grootte met volant</b>	<b>Aantal baleinen</b>	<b>Stofklasse 5 met slinger Kleuren 500 – 699</b>		<b>Bestelnummer met slinger alu natuur</b>	<b>Stofklasse 5 met motor<sup>14</sup> Kleuren 500 – 699</b>		<b>Bestelnummer met motor alu natuur</b>
cm		Excl. BTW	consum.prijs incl. BTW		Excl. BTW	consum.prijs incl. BTW	
Ø 350	8-delig	2438.-	2925.-	232 00 350 170	3313.-	3975.-	233 00 350 170
Ø 400	8-delig	2646.-	3175.-	232 00 400 170	3521.-	4225.-	233 00 400 170
Ø 450	8-delig	2896.-	3475.-	232 00 450 170	3771.-	4525.-	233 00 450 170
Ø 500	8-delig	3188.-	3825.-	232 00 500 170	4063.-	4875.-	233 00 500 170
Ø 600	8-delig	4042.-	4850.-	232 00 600 170	4917.-	5900.-	233 00 600 170
350 × 250	8-delig	2646.-	3175.-	232 00 354 170	3521.-	4225.-	233 00 354 170
350 × 300	8-delig	2854.-	3425.-	232 00 352 170	3729.-	4475.-	233 00 352 170
400 × 200	8-delig	2792.-	3350.-	232 00 404 170	3667.-	4400.-	233 00 404 170
400 × 300	8-delig	3063.-	3675.-	232 00 402 170	3938.-	4725.-	233 00 402 170
450 × 350	8-delig	3438.-	4125.-	232 00 452 170	4313.-	5175.-	233 00 452 170
300 × 300	8-delig	2771.-	3325.-	232 00 301 170	3646.-	4375.-	233 00 301 170
350 × 350	8-delig	2979.-	3575.-	232 00 351 170	3854.-	4625.-	233 00 351 170
400 × 400	8-delig	3292.-	3950.-	232 00 401 170	4167.-	5000.-	233 00 401 170
450 × 450	8-delig	3604.-	4325.-	232 00 451 170	4479.-	5375.-	233 00 451 170

<sup>14</sup> Bediening Pz200 absoluut noodzakelijk

Nominale grootte	Zijafstand	Mast Ø	Grondvlak	Schuiver	Sluithoogte/ met volant	Doorgangshoogte/ met volant	Totale hoogte	Hoogte open	Fundering	Minimumgewicht voor voet	<sup>10</sup> Max. toeg. windsn. open
cm	cm	cm	m <sup>2</sup>	cm	cm	cm	cm	cm	cm	kg	km/h (Bft.)
A	AS	M	B	D	E <sup>1</sup> /E <sup>2</sup>	F <sup>1</sup> /F <sup>2</sup>	G	H	C		
Ø 350 <sup>6</sup>	325	10.5	8.7	85	179/154	235/210	356	285	80×80	180	115 (11)
Ø 400 <sup>6</sup>	370	10.5	11.3	85	176/151	235/210	378	292	80×80	180	90 (10)
Ø 450 <sup>6</sup>	415	10.5	14.3	85	178/153	235/210	406	299	80×80	180	75 (9)
Ø 500 <sup>6</sup>	460	10.5	17.7	85	169/144	235/210	423	305	100×100	240	65 (8)
Ø 600 <sup>6</sup>	554	10.5	25.5	85	149/124	235/210	455	319	120×120	310	55 (7)
350×250 <sup>6</sup>	-	10.5	8.8	85	123/98	235/210	337	281	80×80	180	100 (10)
350×300 <sup>6</sup>	-	10.5	10.5	85	133/108	235/210	362	284	80×80	180	95 (10)
400×200 <sup>6</sup>	-	10.5	8	85	100/75	235/210	322	283	80×80	180	95 (10)
400×300 <sup>6</sup>	-	10.5	12	85	117/92	235/210	366	288	80×80	180	80 (9)
450×350 <sup>6</sup>	-	10.5	15.8	85	109/84	235/210	394	295	100×100	240	75 (9)
300×300 <sup>6</sup>	-	10.5	9	85	142/117	235/210	353	280	80×80	180	110 (11)
350×350 <sup>6</sup>	-	10.5	12.3	85	124/99	235/210	371	287	100×100	240	95 (10)
400×400 <sup>6</sup>	-	10.5	16	85	121/96	235/210	405	294	100×100	240	80 (9)
450×450 <sup>6</sup>	-	10.5	20.3	80	103/78	235/210	422	301	100×100	310	70 (8)

<sup>6</sup> 8-delig

<sup>10</sup> met volant 10 km/u minder

De opgegeven maten zijn gecalculerde gemiddelde waarden en kunnen op het product licht afwijken. (± 2% ± 5 cm).


Indien een doorgangshoogte gewenst is, dient dit met Glatz te worden besproken.

De hoogtematen zijn gebaseerd op de bodemhuls M4. Bij de voetvarianten wijken deze onbeduidend af. Behalve bij voet M4, 180 kg plus 15.5 cm.

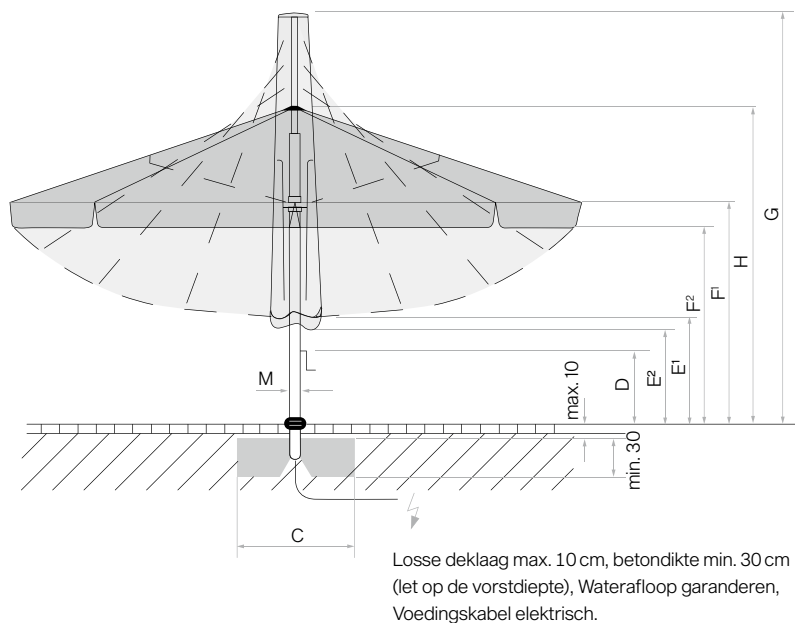
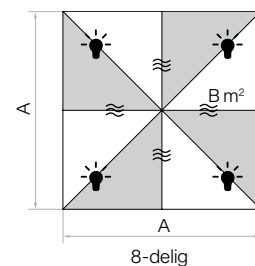
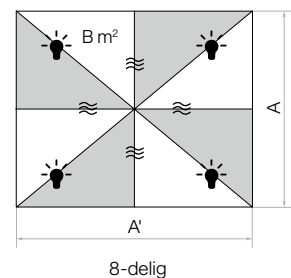
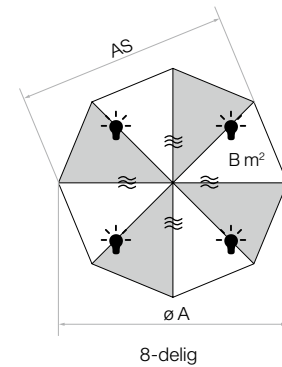
De maximaal toegestane windsnelheden volgens tabel vragen om een permanente bodemverankering.

Bij meerdere parasols dient een minimale afstand van 25 cm tussen twee parasols en naar muren toe te worden aangehouden.

Het openen en sluiten met een accuboormachine is niet toegestaan.

 Posities van de led bij Palazzo Style met LED

 Posities van de verwarmingsstraler bij Palazzo Style met verwarmingsstraler



	Verkoopprijs		Bestelnummer	
	Excl. BTW	consum.prijs incl. BTW		
<b>Bevestiging M4 / M8 / M16</b> (staander M4 of opstelscharnier <b>absoluut</b> noodzakelijk)				
Voet M4 / M8 / M16, 240-690 kg, 105 × 105 × 12–16 cm, staal verzinkt, afstel- en nivelleerbaar (prijs zonder betonelementen)	621.–	<b>745.–</b>	350 01 226 945	
Montageplaat M4 / M8, 30 × 30 × 1.5 cm, staal verzinkt	229.–	<b>275.–</b>	350 01 226 921	
Afdekking voor M4/M8/M16 voet 240 kg, 110 × 110 × 12 cm, aluminium, poedergecoat lichtgrijs	621.–	<b>745.–</b>	350 01 227 417	
Afdekking voor M4/M8/M16 voet 240 kg, 110 × 110 × 12 cm, aluminium, poedergecoat antraciet	621.–	<b>745.–</b>	350 01 227 430	
Afdekking voor M4/M8/M16 voet 310 kg, 110 × 110 × 15 cm, aluminium, poedergecoat lichtgrijs	704.–	<b>845.–</b>	350 01 227 517	
Afdekking voor M4/M8/M16 voet 310 kg, 110 × 110 × 15 cm, aluminium, poedergecoat antraciet	704.–	<b>845.–</b>	350 01 227 530	
<b>Bevestiging M4</b> (staander M4 <b>absoluut</b> noodzakelijk)				
Voet M4, 180 kg (voor 12 platen 40 × 40 × 4 cm) 91 × 91 × 15.5 – 19.5 cm, staal verzinkt (justeer- en nivelleerbaar) (prijs zonder platen)	354.–	<b>425.–</b>	350 01 108 335	
Afdekking voor M4-voet 180 kg, 96 × 96 × 15 cm, ABS-gecoat kunststof, geanodiseerd aluminiumlook	271.–	<b>325.–</b>	350 01 100 717	
Afdekking voor M4-voet 180 kg, 96 × 96 × 15 cm, ABS-gecoat kunststof, antraciet	271.–	<b>325.–</b>	350 01 100 730	
Set rollen bij voet M4 (tot max. 240 kg), Ø 5 cm, H = 5.5 cm, staal verzinkt	96.–	<b>115.–</b>	350 01 100 500	
Bodemhuls M4, staal verzinkt	158.–	<b>189.–</b>	350 01 226 510	
Montageplaat M4 speciaal, voor opbouwhoogte 50 – 149 mm, staal verzinkt	788.–	<b>945.–</b>	350 01 226 932	
Montageplaat M4 speciaal, voor opbouwhoogte 150 – 350 mm, staal verzinkt	788.–	<b>945.–</b>	350 01 226 930	
Montageplaat M4 voor isolatievloeren, opbouwhoogte op maat, edelstaal 1.4301 / 304	Prijs op aanvraag		350 01 229 730	
Staander M4 met profiel PzS / PzN, staal verzinkt (met afdekking, stel-, sluit- en nivelleerbaar)	246.–	<b>295.–</b>	350 01 227 040	
<b>Bevestiging M8</b> (opstelscharnier M8 <b>absoluut</b> noodzakelijk)				
Bodemhuls M8, staal verzinkt	296.–	<b>355.–</b>	350 01 226 000	
Montageplaat M8 speciaal, voor opbouwhoogte 50 – 149 mm, staal verzinkt	896.–	<b>1075.–</b>	350 01 229 707	
Montageplaat M8 speciaal, voor opbouwhoogte 150 – 350 mm, staal verzinkt	896.–	<b>1075.–</b>	350 01 229 705	
Montageplaat M8 voor isolatievloeren, opbouwhoogte op maat, roestvast staal 1.4301 / 304	Prijs op aanvraag		350 01 229 732	
Opstelscharnier M8 met profiel PzS / PzN, staal verzinkt (met afdekking, stel-, sluit- en nivelleerbaar)	404.–	<b>485.–</b>	350 01 225 040	
<b>Betonelementen bij voet M4 / M8 / M16</b>				
Betonelementset, 4 × 48kg, voor 240 kg voet, 48,3 × 48,3 × 9,4 cm, (ca. 192 kg), beton	329.–	<b>395.–</b>	350 01 226 950	
Betonelementset, 4 × 65kg, voor 310 kg voet, 48,3 × 48,3 × 12,6 cm, (ca. 260 kg), beton	454.–	<b>545.–</b>	350 01 226 952	
<b>Platen bij voet M4</b>				
Platenset, 12 stuks, 40 × 40 × 4 cm, (ca. 165 kg), beton	204.–	<b>245.–</b>	350 01 226 907	
Platenset, 12 stuks, 40 × 40 × 4 cm, (ca. 170 kg), 8 stuks beton, 4 stuk met granietlook	296.–	<b>355.–</b>	350 01 226 906	
<b>Beschermhuls van scheurvast, gecoat polyster materiaal met sluitin</b>	<b>passend bij parasolgrootte in cm</b>			
Beschermhoes met staaf en ritssluiting, 325 × 90 cm	Ø 350 / Ø 400 / Ø 450 / 350 × 250 / 350 × 300 / 400 × 200 / 400 × 300 / 450 × 350 / 300 × 300 / 350 × 350 / 400 × 400	208.–	<b>249.–</b>	350 01 609 815
Beschermhoes met staaf en ritssluiting, 400 × 100 cm	Ø 500 / Ø 600 / 450 × 450	291.–	<b>349.–</b>	350 01 609 825
<b>4 Regengoot en zijwand</b> (alleen geschikt voor vierkante en rechthoekige parasols)				
Regengoot Triangular, conisch 200cm, PzS <sup>5</sup> 3/3, incl. bevestigingsset, polyacryl/PVC		538.–	<b>645.–</b>	350 01 700 329 XXX
Regengoot Triangular, conisch 250cm, PzNS <sup>5</sup> 3/3, incl. bevestigingsset, polyacryl/PVC		579.–	<b>695.–</b>	350 01 700 327 XXX
Regengoot Triangular, conisch 300cm, PzNS <sup>5</sup> 3/3, incl. bevestigingsset, polyacryl/PVC		621.–	<b>745.–</b>	350 01 700 331 XXX
Regengoot Triangular, conisch 350cm, PzNS <sup>5</sup> 3/3, incl. bevestigingsset, polyacryl/PVC		663.–	<b>795.–</b>	350 01 700 332 XXX
Regengoot Triangular, conisch 400cm, PzNS <sup>5</sup> 3/3, incl. bevestigingsset, polyacryl/PVC		704.–	<b>845.–</b>	350 01 700 334 XXX
Regengoot Triangular, conisch 450cm, PzNS <sup>5</sup> 3/3, incl. bevestigingsset, polyacryl/PVC		746.–	<b>895.–</b>	350 01 700 336 XXX
Zijwand 200 × 230cm, PzS, <sup>5</sup> 3/ incl. bevestigingsset polyacryl		450.–	<b>540.–</b>	350 01 759 444 XXX
Zijwand 250 × 230cm, PzNS, <sup>5</sup> 3/ incl. bevestigingsset polyacryl		483.–	<b>580.–</b>	350 01 759 446 XXX
Zijwand 300 × 230cm, PzNS, <sup>5</sup> 3/ incl. bevestigingsset polyacryl		517.–	<b>620.–</b>	350 01 759 448 XXX
Zijwand 350 × 230cm, PzNS, <sup>5</sup> 3/ incl. bevestigingsset polyacryl		550.–	<b>660.–</b>	350 01 759 450 XXX
Zijwand 400 × 230cm, PzNS, <sup>5</sup> 3/ incl. bevestigingsset polyacryl		583.–	<b>700.–</b>	350 01 759 452 XXX
Zijwand 450 × 230cm, PzNS, <sup>5</sup> 3/ incl. bevestigingsset polyacryl		617.–	<b>740.–</b>	350 01 759 454 XXX

<sup>4</sup> informatie stofkleur absoluut noodzakelijk

<sup>5</sup> Aantal bevestigingspunten (baleinen). Bij regengoot links / rechts in afvoerrichting gezien.



## Accessoires PALAZZO® Style / E

	Verkoopprijs		Bestelnummer
	Excl. BTW	consum.prijs incl. BTW	
<b>Accessoires PALAZZO® Style met slinger</b>			
Bediening Pz200 voor led-RGB+W, direct en indirect, 1 x 230V, incl. led (afstandsbediening absoluut noodzakelijk)	1121.-	<b>1345.-</b>	350 01 564 0XX
Bediening Pz200 voor straalkachel, 3 x 400V (afstandsbediening absoluut noodzakelijk)	954.-	<b>1145.-</b>	350 01 564 100
Bediening Pz200 voor led-RGB+W en straalkachel, 3 x 400V, incl. led (afstandsbediening absoluut noodzakelijk)	1592.-	<b>1910.-</b>	350 01 564 1XX
Optionele besturing Pz200 als 1 x 230 V (in plaats van 3 x 400 V), voor max. 2 straalkachel met elk 1500 W. (besturing Pz200 voor straalkachel 3 x 400 V (350 01 564 100), of voor LED+straalkachel 3 x 400 V (350 01 564 1XX) absoluut noodzakelijk)	gratis		350 01 564 200
<b>Accessoires PALAZZO® Style E met motor</b>			
Bediening Pz200 voor motor, 1 x 230 V, 10A (afstandsbediening absoluut noodzakelijk)	542.-	<b>650.-</b>	350 01 564 300
Bediening Pz200 voor led-RGB+W en motor, 1 x 230 V, incl. led (afstandsbediening absoluut noodzakelijk)	1329.-	<b>1595.-</b>	350 01 564 3XX
Bediening Pz200 voor straalkachel en motor, 3 x 400 V (afstandsbediening absoluut noodzakelijk)	1079.-	<b>1295.-</b>	350 01 564 400
Bediening Pz200 voor led-RGB+W, straalkachel en motor, 3 x 400 V, incl. led (afstandsbediening absoluut noodzakelijk)	1792.-	<b>2150.-</b>	350 01 564 4XX
Optionele besturing Pz200 als 1 x 230 V (in plaats van 3 x 400 V), voor max. 2 straalkachel met elk 1500 W. (besturing Pz200 voor straalkachel en motor 3 x 400 V (350 01 564 400), of voor LED+straalkachel+ motor 3 x 400 V (350 01 564 4XX) absoluut noodzakelijk)	gratis		350 01 564 200
<b>Elektraaccessoires</b>			
Afstandsbediening, incl. wandmontage, IP20, 7-kanaals, zwart, met tekst (Standaard, 1 afstandsbediening per parasol)	124.-	<b>149.-</b>	350 01 555 320
Afstandsbediening voor wandmontage, IP20, 42-kanaals, zwart (Speciale programmering)	149.-	<b>179.-</b>	350 01 555 300
straalkachel (infraroodstraler), aluminium gepolijst, 1500W, 230V, 6,5A (incl. snoer, max. 4 straalkachel per parasol, prijs is per straalkachel)	296.-	<b>355.-</b>	350 01 570 400
<b>Diversen</b>			
<sup>13</sup> Bindsysteem, PzS Ø 350, Ø 400, 300 x 300	133.-	<b>159.-</b>	350 01 900 340
<sup>13</sup> Bindsysteem, PzS Ø 450, Ø 500, 350 x 250, 350 x 300, 400 x 200, 400 x 300, 450 x 350, 350 x 350, 400 x 400, 450 x 450	133.-	<b>159.-</b>	350 01 900 300
<sup>13</sup> Bindsysteem, PzS Ø 600	133.-	<b>159.-</b>	350 01 900 310
<sup>12</sup> Botsbeveiliging voor schermmast, grijs, afneembaar, H = 85 cm	271.-	<b>325.-</b>	350 01 906 200

<sup>12</sup> Bij bepaalde schermgrootten moet de botsbeveiliging vóór het sluiten van het scherm verwijderd worden. Zie tabel sluihoogte (E)

<sup>13</sup> Enkel verkrijgbaar in combinatie met een nieuwe parasol of nieuw doeh.



**Frame:** 8-, 10- of 12-delig van aluminium, met tegen verdraaien beveiligde mast (incl. verstevigingsribben), met telescopisch en tegengesteld lopend openingsprincipe voor comfortabel, gepatenteerd openen met slechts enkele draaien met de slinger. Geprofileerd mastprofiel, Ø 105 mm, wanddikte 4,5 mm, met verstevigingsribben. Daklijst: 50 x 23 mm.

**Framemateriaal:** natuurlijk geanodiseerd  
Poedergecoat parasolframe in antraciet RAL 7016, zijdemat: gratis. Poedergecoat parasolframe in andere RAL-kleuren: Prijs toeslag op aanvraag

**Framevorm:** rond, rechthoekig of vierkant

**Speciale formaten:** Op verzoek zijn diverse speciale formaten leverbaar.

**Aandrijving:** met afneembare handslinger of met motoraandrijving voor optimaal comfort

**Optie:** Ledverlichting: traploos dimbaar, kleurtemperatuur 3000 K (warmwit), 5000-6500 lumen (o.b.v. formaat). Straalkachel. naspanbaar door traploos verstelbare baleinverlenging, verkrijgbaar in de stofklasse 5 (100% polyacryl ca. 300 g/m<sup>2</sup>) met of zonder verkrijgbaar

**Parasolbekleding:**

**Volant:**

**Beschermhoes:** optioneel

PALAZZO® Noblesse, Int. Patents reg. © Int. Design reg.

## Assortiment PALAZZO® Noblesse / E

Nominale grootte zonder volant	Aantal baleinen	Stofklasse 5 met slinger Kleuren 500 – 699		Bestelnummer met slinger alu natuur	Stofklasse 5 met motor <sup>14</sup> Kleuren 500 – 699		Bestelnummer met motor alu natuur
		Excl. BTW	consum.prijs incl. BTW		Excl. BTW	consum.prijs incl. BTW	
Ø 450	8-delig	3291.–	3950.–	332 00 450 171	4166.–	5000.–	333 00 450 171
Ø 500	8-delig	3583.–	4300.–	332 00 500 171	4458.–	5350.–	333 00 500 171
Ø 600	10-delig	4375.–	5250.–	332 00 600 171	5250.–	6300.–	333 00 600 171
Ø 700	10-delig	5333.–	6400.–	332 00 700 171	6208.–	7450.–	333 00 700 171
450 x 350	8-delig	3791.–	4550.–	332 00 452 171	4666.–	5600.–	333 00 452 171
500 x 250	8-delig	3416.–	4100.–	332 00 504 171	4291.–	5150.–	333 00 504 171
500 x 400	8-delig	3979.–	4775.–	332 00 502 171	4854.–	5825.–	333 00 502 171
550 x 450	10-delig	4708.–	5650.–	332 00 552 171	5583.–	6700.–	333 00 552 171
600 x 300	10-delig	4375.–	5250.–	332 00 604 171	5250.–	6300.–	333 00 604 171
600 x 400	10-delig	4791.–	5750.–	332 00 622 171	5666.–	6800.–	333 00 622 171
600 x 500	10-delig	5458.–	6550.–	332 00 623 171	6333.–	7600.–	333 00 623 171
400 x 400	8-delig	3541.–	4250.–	332 00 401 171	4416.–	5300.–	333 00 401 171
450 x 450	8-delig	3875.–	4650.–	332 00 451 171	4750.–	5700.–	333 00 451 171
500 x 500	8-delig	4041.–	4850.–	332 00 503 171	4916.–	5900.–	333 00 503 171
500 x 500	12-delig	4812.–	5775.–	332 00 514 171	5687.–	6825.–	333 00 514 171
550 x 550	12-delig	5458.–	6550.–	332 00 551 171	6333.–	7600.–	333 00 551 171
600 x 600	12-delig	6062.–	7275.–	332 00 602 171	6937.–	8325.–	333 00 602 171
Nominale grootte met volant	Aantal baleinen	Stofklasse 5 met slinger Kleuren 500 – 699		Bestelnummer met slinger alu natuur	Stofklasse 5 met motor <sup>14</sup> Kleuren 500 – 699		Bestelnummer met motor alu natuur
cm		Excl. BTW	consum.prijs incl. BTW		Excl. BTW	consum.prijs incl. BTW	
Ø 450	8-delig	3458.–	4150.–	332 00 450 170	4333.–	5200.–	333 00 450 170
Ø 500	8-delig	3750.–	4500.–	332 00 500 170	4625.–	5550.–	333 00 500 170
Ø 600	10-delig	4542.–	5450.–	332 00 600 170	5417.–	6500.–	333 00 600 170
Ø 700	10-delig	5500.–	6600.–	332 00 700 170	6375.–	7650.–	333 00 700 170
450 x 350	8-delig	3958.–	4750.–	332 00 452 170	4833.–	5800.–	333 00 452 170
500 x 250	8-delig	3583.–	4300.–	332 00 504 170	4458.–	5350.–	333 00 504 170
500 x 400	8-delig	4146.–	4975.–	332 00 502 170	5021.–	6025.–	333 00 502 170
550 x 450	10-delig	4875.–	5850.–	332 00 552 170	5750.–	6900.–	333 00 552 170
600 x 300	10-delig	4542.–	5450.–	332 00 604 170	5417.–	6500.–	333 00 604 170
600 x 400	10-delig	4958.–	5950.–	332 00 622 170	5833.–	7000.–	333 00 622 170
600 x 500	10-delig	5625.–	6750.–	332 00 623 170	6500.–	7800.–	333 00 623 170
400 x 400	8-delig	3708.–	4450.–	332 00 401 170	4583.–	5500.–	333 00 401 170
450 x 450	8-delig	4042.–	4850.–	332 00 451 170	4917.–	5900.–	333 00 451 170
500 x 500	8-delig	4208.–	5050.–	332 00 503 170	5083.–	6100.–	333 00 503 170
500 x 500	12-delig	4979.–	5975.–	332 00 514 170	5854.–	7025.–	333 00 514 170
550 x 550	12-delig	5625.–	6750.–	332 00 551 170	6500.–	7800.–	333 00 551 170
600 x 600	12-delig	6229.–	7475.–	332 00 602 170	7104.–	8525.–	333 00 602 170

<sup>14</sup> Bediening Pz200 absoluut noodzakelijk

Nominale grootte	Zijfstand	Mast Ø	Grondvlak	Draaislinger-hoogte	Sluithoogte/ met volant	Doorgangs- hoogte/ met volant	Totale hoogte	Hoogte open	Fundering	Minimum- gewicht voor voet	<sup>10</sup> Max. toeg. windsn. open
cm	cm	cm	m <sup>2</sup>	cm	cm	cm	cm	cm	cm	kg	km/h (Bft.)
A	AS	M	B	D	E <sup>1</sup> /E <sup>2</sup>	F <sup>1</sup> /F <sup>2</sup>	G	H	C		
Ø 450 <sup>6</sup>	416	10.5	14.3	85	141/116	235/210	369	299	100×100	240	85 (9)
Ø 500 <sup>6</sup>	462	10.5	17.7	85	138/113	235/210	392	305	100×100	240	75 (9)
Ø 600 <sup>7</sup>	571	10.5	25.5	85	141/116	235/210	447	318	125×125	430	80 (9)
Ø 700 <sup>7</sup>	665	10.5	36.8	85	103/78	235/210	460	331	135×135	570	70 (8)
450×350 <sup>6</sup>	-	10.5	15.8	80	112/87	235/210	397	294	100×100	240	85 (9)
500×250 <sup>6</sup>	-	10.5	12.5	85	91/66	235/210	374	310	100×100	240	90 (10)
500×400 <sup>6</sup>	-	10.5	20	80	101/76	235/210	422	301	100×100	310	70 (8)
550×450 <sup>7</sup>	-	10.5	24.8	75	85/60	235/210	442	308	120×120	430	75 (9)
600×300 <sup>7</sup>	-	10.5	18	85	81/56	235/210	418	307	100×100	310	80 (9)
600×400 <sup>7</sup>	-	10.5	24	75	81/56	235/210	443	309	135×135	430	75 (9)
600×500 <sup>7</sup>	-	10.5	30	65	82/57	235/210	476	321	135×135	430	70 (8)
400×400 <sup>6</sup>	-	10.5	16	85	121/96	235/210	404	294	100×100	310	95 (10)
450×450 <sup>6</sup>	-	10.5	20.3	85	98/73	235/210	417	300	120×120	430	80 (9)
500×500 <sup>6</sup>	-	10.5	25	75	84/59	235/210	439	307	120×120	430	70 (8)
500×500 <sup>8</sup>	-	10.5	25	75	84/59	235/210	439	307	125×125	430	85 (9)
550×550 <sup>8</sup>	-	10.5	30.3	65	80/55	235/210	472	318	125×125	570	75 (9)
600×600 <sup>8</sup>	-	10.5	36	65	81/56	235/210	512	344	135×135	570	65 (8)

<sup>6</sup> 8-delig

<sup>7</sup> 10-delig

<sup>8</sup> 12-delig

<sup>10</sup> met volant 10 km/u minder

De opgegeven maten zijn gecalculerde gemiddelde waarden en kunnen op het product licht afwijken. (± 2% ± 5 cm).


Indien een doorgangshoogte gewenst is, dient dit met Glatz te worden besproken.


De hoogtematen zijn gebaseerd op de bodemhuls M4/M8. Bij de betonvoet-variaties wijken deze onbeduidend af.

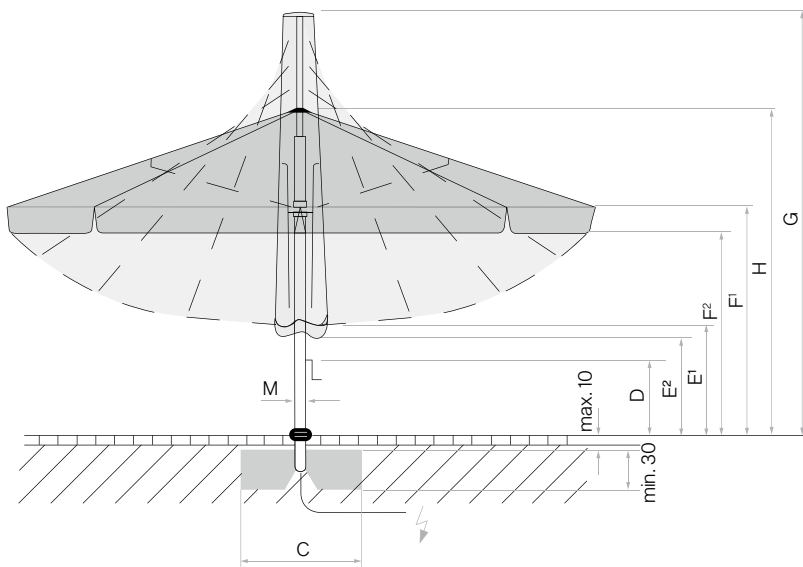
De maximaal toegestane windsnelheden volgens tabel vragen om een permanente bodemverankering.

Bij meerdere parasols dient een minimale afstand van 25 cm tussen twee parasols en naar muren toe te worden aangehouden.

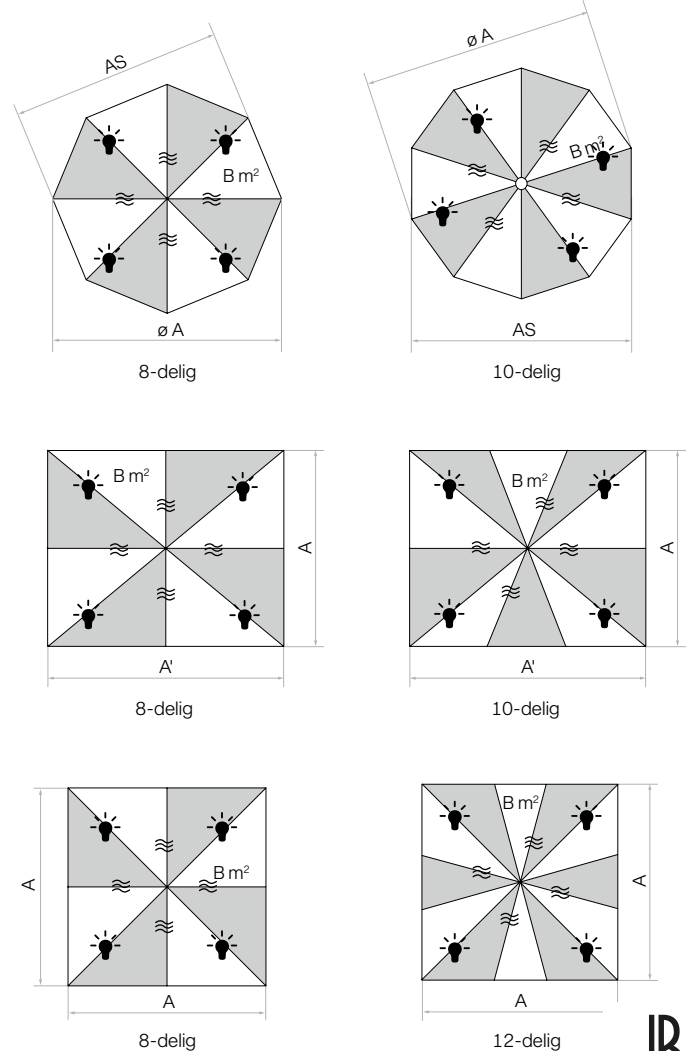
Het openen en sluiten met een accuboormachine is niet toegestaan.

 Posities van de led bij Palazzo Noblesse met LED

 Posities van de verwarmingsstraler bij Palazzo Noblesse met verwarmingsstraler



Losse deklaag max. 10 cm, betondikte min. 30 cm  
(let op de vorstdiepte), Waterafloop garanderen,  
Voedingskabel elektrisch.



	Verkoopprijs		Bestelnummer	
	Excl. BTW	consum.prijs incl. BTW		
<b>Bevestiging M4 / M8 / M16 (staander M4 of opstelscharnier absoluut noodzakelijk)</b>				
Voet M4 / M8 / M16, 240-690 kg, 105 × 105 × 12-16 cm, staal verzinkt, afstel- en nivelleerbaar (prijs zonder betonelementen)	621.-	745.-	350 01 226 945	
Montageplaat M4 / M8, 30 × 30 × 1.5 cm, staal verzinkt	229.-	275.-	350 01 226 921	
Afdekking voor M4/M8/M16 voet 240 kg, 110 × 110 × 12 cm, aluminium, poedergecoat lichtgrijs	621.-	745.-	350 01 227 417	
Afdekking voor M4/M8/M16 voet 240 kg, 110 × 110 × 12 cm, aluminium, poedergecoat antraciet	621.-	745.-	350 01 227 430	
Afdekking voor M4/M8/M16 voet 310 kg, 110 × 110 × 15 cm, aluminium, poedergecoat lichtgrijs	704.-	845.-	350 01 227 517	
Afdekking voor M4/M8/M16 voet 310 kg, 110 × 110 × 15 cm, aluminium, poedergecoat antraciet	704.-	845.-	350 01 227 530	
<b>Bevestiging M4 (staander M4 absoluut noodzakelijk)</b>				
Bodemhuls M4, staal verzinkt	158.-	189.-	350 01 226 510	
Montageplaat M4 speciaal, voor opbouwhoogte 50 – 149 mm, staal verzinkt	788.-	945.-	350 01 226 932	
Montageplaat M4 speciaal, voor opbouwhoogte 150 – 350 mm, staal verzinkt	788.-	945.-	350 01 226 930	
Montageplaat M4 voor isolatievloeren, opbouwhoogte op maat, edelstaal 1.4301 / 304	Prijs op aanvraag		350 01 229 730	
Staander M4 met profiel PzS / PzN, staal verzinkt (met afdekking, stel-, sluit- en nivelleerbaar)	246.-	295.-	350 01 227 040	
<b>Bevestiging M8 (opstelscharnier M8 absoluut noodzakelijk)</b>				
Bodemhuls M8, staal verzinkt	296.-	355.-	350 01 226 000	
Montageplaat M8 speciaal, voor opbouwhoogte 50 – 149 mm, staal verzinkt	896.-	1075.-	350 01 229 707	
Montageplaat M8 speciaal, voor opbouwhoogte 150 – 350 mm, staal verzinkt	896.-	1075.-	350 01 229 705	
Montageplaat M8 voor isolatievloeren, opbouwhoogte op maat, edelstaal 1.4301 / 304	Prijs op aanvraag		350 01 229 732	
Opstelscharnier M8 met profiel PzS / PzN, staal verzinkt (met afdekking, stel-, sluit- en nivelleerbaar)	404.-	485.-	350 01 225 040	
<b>Betonelementen bij voet M4 / M8 / M16</b>				
Betonelementset, 4 × 48kg, voor 240 kg voet, 48,3 × 48,3 × 9,4 cm, (ca. 192 kg), beton	329.-	395.-	350 01 226 950	
Betonelementset, 4 × 65kg, voor 310 kg voet, 48,3 × 48,3 × 12,6 cm, (ca. 260 kg), beton	454.-	545.-	350 01 226 952	
Betonelementset, 8 × 48kg, voor 430 kg voet, 48,3 × 48,3 × 9,4 cm, (ca. 384 kg), beton	658.-	790.-	350 01 226 948	
Betonelementset, 8 × 65kg, voor 570 kg voet, 48,3 × 48,3 × 12,6 cm, (ca. 520 kg), beton	908.-	1090.-	350 01 226 954	
<b>Beschermhuls van scheurvast, gecoat polyster materiaal met sluiting</b>				
Beschermhoes met staaf en ritssluiting, 325 × 90 cm	passend bij parasolgrootte in cm Ø 450 / Ø 500 / 450 × 350 / 500 × 250	208.-	249.-	350 01 609 815
Beschermhoes met staaf en ritssluiting, 400 × 100 cm	Ø 600 / Ø 700 / 500 × 400 / 550 × 450 / 600 × 300 / 600 × 400 / 600 × 500 / 400 × 400 / 450 × 450 / 500 × 500 / 550 × 550	291.-	349.-	350 01 609 825
Beschermhoes met staaf en ritssluiting, 480 × 110 cm	600 × 600	333.-	399.-	350 01 609 835
<b>4 Regengoot en zijwand (alleen geschikt voor vierkante en rechthoekige parasols)</b>				
Regengoot Triangular, conisch 250cm, PzNS <sup>5</sup> 3/3, incl. bevestigingsset, polyacryl/PVC		579.-	695.-	350 01 700 327 XXX
Regengoot Triangular, conisch 300cm, PzNS <sup>5</sup> 3/3, incl. bevestigingsset, polyacryl/PVC		621.-	745.-	350 01 700 331 XXX
Regengoot Triangular, conisch 350cm, PzNS <sup>5</sup> 3/3, incl. bevestigingsset, polyacryl/PVC		663.-	795.-	350 01 700 332 XXX
Regengoot Triangular, conisch 400cm, PzNS <sup>5</sup> 3/3, incl. bevestigingsset, polyacryl/PVC		704.-	845.-	350 01 700 334 XXX
Regengoot Triangular, conisch 450cm, PzNS <sup>5</sup> 3/3, incl. bevestigingsset, polyacryl/PVC		746.-	895.-	350 01 700 336 XXX
Regengoot Triangular, conisch 500cm, PzN <sup>5</sup> 3/3, incl. bevestigingsset, polyacryl/PVC		829.-	995.-	350 01 700 338 XXX
Regengoot Triangular, conisch 500cm, PzN <sup>5</sup> 4/4, incl. bevestigingsset, polyacryl/PVC		913.-	1095.-	350 01 700 340 XXX
Regengoot Triangular, conisch 500cm, PzN <sup>5</sup> 3/4, incl. bevestigingsset, polyacryl/PVC		871.-	1045.-	350 01 700 342 XXX
Regengoot Triangular, conisch 500cm, PzN <sup>5</sup> 4/3, incl. bevestigingsset, polyacryl/PVC		871.-	1045.-	350 01 700 344 XXX
Regengoot Triangular, conisch 550cm, PzN <sup>5</sup> 4/4, incl. bevestigingsset, polyacryl/PVC		954.-	1145.-	350 01 700 348 XXX
Regengoot Triangular, conisch 600cm, PzN <sup>5</sup> 4/4, incl. bevestigingsset, polyacryl/PVC		996.-	1195.-	350 01 700 350 XXX
Zijwand 250 × 230cm, PzNS, <sup>5</sup> 3/ incl. bevestigingsset polyacryl		483.-	580.-	350 01 759 446 XXX
Zijwand 300 × 230cm, PzNS, <sup>5</sup> 3/ incl. bevestigingsset polyacryl		517.-	620.-	350 01 759 448 XXX
Zijwand 350 × 230cm, PzNS, <sup>5</sup> 3/ incl. bevestigingsset polyacryl		550.-	660.-	350 01 759 450 XXX
Zijwand 400 × 230cm, PzNS, <sup>5</sup> 3/ incl. bevestigingsset polyacryl		583.-	700.-	350 01 759 452 XXX
Zijwand 450 × 230cm, PzNS, <sup>5</sup> 3/ incl. bevestigingsset polyacryl		617.-	740.-	350 01 759 454 XXX
Zijwand 500 × 230cm, PzN, <sup>5</sup> 3/ incl. bevestigingsset polyacryl		650.-	780.-	350 01 759 456 XXX
Zijwand 500 × 230cm, PzN, <sup>5</sup> 4/ incl. bevestigingsset polyacryl		667.-	800.-	350 01 759 458 XXX
Zijwand 550 × 230cm, PzN, <sup>5</sup> 4/ incl. bevestigingsset polyacryl		700.-	840.-	350 01 759 460 XXX
Zijwand 600 × 230cm, PzN, <sup>5</sup> 4/ incl. bevestigingsset polyacryl		733.-	880.-	350 01 759 462 XXX

<sup>4</sup> informatie stofkleur absoluut noodzakelijk

<sup>5</sup> Aantal bevestigingspunten (baleinen). Bij regengoot links / rechts in afvoerrichting gezien.

## Accessoires PALAZZO® Noblesse / E

	Verkoopprijs		Bestelnummer
	Excl. BTW	consum.prijs incl. BTW	
<b>Accessoires PALAZZO® Noblesse met slinger</b>			
Bediening Pz200 voor led-RGB+W, direct en indirect, 1 × 230V, incl. led (afstandsbediening absoluut noodzakelijk)	1204.–	<b>1445.–</b>	350 01 564 0XX
Bediening Pz200 voor straalkachel, 3 × 400V (afstandsbediening absoluut noodzakelijk)	954.–	<b>1145.–</b>	350 01 564 100
Bediening Pz200 voor led-RGB+W en straalkachel, 3 × 400V, incl. led (afstandsbediening absoluut noodzakelijk)	1675.–	<b>2010.–</b>	350 01 564 1XX
Optionele besturing Pz200 als 1 × 230 V (in plaats van 3 × 400 V), voor max. 2 straalkachel met elk 1500 W. (besturing Pz200 voor straalkachel 3 × 400 V (350 01 564 100), of voor LED+straalkachel 3 × 400 V (350 01 564 1XX) absoluut noodzakelijk)	gratis		350 01 564 200
<b>Accessoires PALAZZO® Noblesse E met motor</b>			
Bediening Pz200 voor motor, 1 × 230 V, 10A (afstandsbediening absoluut noodzakelijk)	542.–	<b>650.–</b>	350 01 564 300
Bediening Pz200 voor led-RGB+W en motor, 1 × 230 V, incl. led (afstandsbediening absoluut noodzakelijk)	1413.–	<b>1695.–</b>	350 01 564 3XX
Bediening Pz200 voor straalkachel en motor, 3 × 400 V (afstandsbediening absoluut noodzakelijk)	1079.–	<b>1295.–</b>	350 01 564 400
Bediening Pz200 voor led-RGB+W, straalkachel en motor, 3 × 400 V, incl. led (afstandsbediening absoluut noodzakelijk)	1875.–	<b>2250.–</b>	350 01 564 4XX
Optionele besturing Pz200 als 1 × 230 V (in plaats van 3 × 400 V), voor max. 2 straalkachel met elk 1500 W. (besturing Pz200 voor straalkachel en motor 3 × 400 V (350 01 564 400), of voor LED+straalkachel+ motor 3 × 400 V (350 01 564 4XX) absoluut noodzakelijk)	gratis		350 01 564 200
<b>Elektraaccessoires</b>			
Afstandsbediening, incl. wandmontage, IP20, 7-kanaals, zwart, met tekst (Standaard, 1 afstandsbediening per parasol)	124.–	<b>149.–</b>	350 01 555 320
Afstandsbediening voor wandmontage, IP20, 42-kanaals, zwart (Speciale programmering)	149.–	<b>179.–</b>	350 01 555 300
straalkachel (infraroodstraler), aluminium gepolijst, 1500W, 230V, 6,5A (incl. snoer, max. 4 straalkachel per parasol, prijs is per straalkachel)	296.–	<b>355.–</b>	350 01 570 400
<b>Diversen</b>			
<sup>13</sup> Bindsysteem, PzN Ø 450, Ø 500, 450 × 350, 400 × 400, 450 × 450	133.–	<b>159.–</b>	350 01 900 300
<sup>13</sup> Bindsysteem, PzN Ø 600, Ø 700, 500 × 250, 500 × 400, 550 × 450, 600 × 300, 600 × 400, 600 × 500, 500 × 500, 550 × 550, 600 × 600	133.–	<b>159.–</b>	350 01 900 310
<sup>12</sup> Botsbeveiliging voor schermmast, grijs, afneembaar, H = 85 cm	271.–	<b>325.–</b>	350 01 906 200

<sup>12</sup> Bij bepaalde schermgrootten moet de botsbeveiliging vóór het sluiten van het scherm verwijderd worden. Zie tabel sluihoogte (E)

<sup>13</sup> Enkel verkrijgbaar in combinatie met een nieuwe parasol of nieuw doeh.



**Frame:** 10-, 12- of 14-delig van aluminium, met tegen verdraaien beveiligde mast (incl. verstevigingsribben), met telescopisch en tegengesteld lopend openingsprincipe voor comfortabel, gepatenteerd openen met slechts enkele draaien met de slinger. Geprofileerd mastprofiel, Ø 120 mm, wanddikte 5,5 mm. Daklijst: 55 x 30 mm, met leidingkanalen voor overtreksegmenten.

**Framemateriaal:** natuurlijk geanodiseerd  
Poedergecoat parasolframe in antraciet RAL 7016, zijdemat: gratis. Poedergecoat parasolframe in andere RAL-kleuren: Prijs toeslag op aanvraag

**Framevorm:** rond, rechthoekig of vierkant

**Speciale formaten:** **Op verzoek zijn diverse speciale formaten leverbaar.**

**Aandrijving:** Met afneembare handslinger of met motoraandrijving voor optimaal comfort

**Optie:** Ledverlichting: traploos dimbaar, kleurtemperatuur 3000 K (warmwit), 5800-7200 lumen (o.b.v. formaat). Straalkachel. verkrijgbaar in de stofklasse 5 (100% polyacryl ca. 300 g/m<sup>2</sup>) losse overtreksegmenten op de parasolstandplek vervangbaar met of zonder verkrijgbaar

**Parasolbekleding:**

**Volant:**

**Beschermhoes:** optioneel

**Belangrijk:** Parasol moet ter plaatse worden gemonteerd, niet in de prijs inbegrepen.

PALAZZO® Royal, Int. Patents reg. © Int. Design reg.

## Assortiment PALAZZO® Royal / E

	Nominale grootte zonder volant	Aantal baleinen	Stofklasse 5 met slinger Kleuren 500 – 699		Bestelnummer met slinger alu natuur	Stofklasse 5 met motor <sup>14</sup> Kleuren 500 – 699		Bestelnummer met motor alu natuur
			Excl. BTW	consum.prijs incl. BTW		Excl. BTW	consum.prijs incl. BTW	
○	Ø 700	10-delig	6625.–	<b>7950.–</b>	342 00 700 171	7500.–	<b>9000.–</b>	343 00 700 171
	Ø 800	10-delig	7375.–	<b>8850.–</b>	342 00 800 171	8250.–	<b>9900.–</b>	343 00 800 171
□	600 x 500	10-delig	6958.–	<b>8350.–</b>	342 00 623 171	7833.–	<b>9400.–</b>	343 00 623 171
	700 x 500	10-delig	7458.–	<b>8950.–</b>	342 00 701 171	8333.–	<b>10000.–</b>	343 00 701 171
	700 x 600	12-delig	8125.–	<b>9750.–</b>	342 00 702 171	9000.–	<b>10800.–</b>	343 00 702 171
	800 x 400	10-delig	7958.–	<b>9550.–</b>	342 00 804 171	8833.–	<b>10600.–</b>	343 00 804 171
	800 x 600	14-delig	8958.–	<b>10750.–</b>	342 00 802 171	9833.–	<b>11800.–</b>	343 00 802 171
□	500 x 500	12-delig	6541.–	<b>7850.–</b>	342 00 501 171	7416.–	<b>8900.–</b>	343 00 501 171
	550 x 550	12-delig	6875.–	<b>8250.–</b>	342 00 551 171	7750.–	<b>9300.–</b>	343 00 551 171
	600 x 600	12-delig	7375.–	<b>8850.–</b>	342 00 602 171	8250.–	<b>9900.–</b>	343 00 602 171
	650 x 650	12-delig	8125.–	<b>9750.–</b>	342 00 651 171	9000.–	<b>10800.–</b>	343 00 651 171
	700 x 700	12-delig	8958.–	<b>10750.–</b>	342 00 703 171	9833.–	<b>11800.–</b>	343 00 703 171
○	Ø 700	10-delig	6792.–	<b>8150.–</b>	342 00 700 170	7667.–	<b>9200.–</b>	343 00 700 170
	Ø 800	10-delig	7542.–	<b>9050.–</b>	342 00 800 170	8417.–	<b>10100.–</b>	343 00 800 170
□	600 x 500	10-delig	7125.–	<b>8550.–</b>	342 00 623 170	8000.–	<b>9600.–</b>	343 00 623 170
	700 x 500	10-delig	7625.–	<b>9150.–</b>	342 00 701 170	8500.–	<b>10200.–</b>	343 00 701 170
	700 x 600	12-delig	8292.–	<b>9950.–</b>	342 00 702 170	9167.–	<b>11000.–</b>	343 00 702 170
	800 x 400	10-delig	8125.–	<b>9750.–</b>	342 00 804 170	9000.–	<b>10800.–</b>	343 00 804 170
	800 x 600	14-delig	9125.–	<b>10950.–</b>	342 00 802 170	10000.–	<b>12000.–</b>	343 00 802 170
□	500 x 500	12-delig	6708.–	<b>8050.–</b>	342 00 501 170	7583.–	<b>9100.–</b>	343 00 501 170
	550 x 550	12-delig	7042.–	<b>8450.–</b>	342 00 551 170	7917.–	<b>9500.–</b>	343 00 551 170
	600 x 600	12-delig	7542.–	<b>9050.–</b>	342 00 602 170	8417.–	<b>10100.–</b>	343 00 602 170
	650 x 650	12-delig	8292.–	<b>9950.–</b>	342 00 651 170	9167.–	<b>11000.–</b>	343 00 651 170
	700 x 700	12-delig	9125.–	<b>10950.–</b>	342 00 703 170	10000.–	<b>12000.–</b>	343 00 703 170

<sup>14</sup> Bediening Pz200 absoluut noodzakelijk

Nominale grootte	Zijafstand	Mast Ø	Grondvlak	Draaislinger-hoogte	Sluithoogte/ met volant	Doorgangshoogte/ met volant	Totale hoogte	Hoogte open	Fundament	Minimumgewicht voor voet	<sup>10</sup> Max. toeg. windsn. open
A	AS	M	B	D	E <sup>1</sup> /E <sup>2</sup>	F <sup>1</sup> /F <sup>2</sup>	G	H	C	kg	km/h (Bft.)
Ø 700 <sup>7</sup>	665	12	36	85	145/120	260/230	502	356	135 × 135	690	80 (9)
Ø 800 <sup>7</sup>	760	12	49	85	118/93	260/230	527	369	150 × 150	690	70 (8)
600 × 500 <sup>7</sup>	-	12	30	85	90/65	260/230	482	339	125 × 125	570	80 (9)
700 × 500 <sup>7</sup>	-	12	35	70	82/57	260/230	516	350	135 × 135	570	75 (9)
700 × 600 <sup>8</sup>	-	12	42	70	83/58	260/230	552	373	150 × 150	690	75 (9)
800 × 400 <sup>7</sup>	-	12	32	70	80/55	260/230	536	378	135 × 135	570	75 (9)
800 × 600 <sup>9</sup>	-	12	48	70	80/55	260/230	598	419	150 × 150	690	60 (7)
500 × 500 <sup>8</sup>	-	12	25	80	115/90	260/230	470	331	125 × 125	570	110 (11)
550 × 550 <sup>8</sup>	-	12	30.3	80	96/71	260/230	487	338	125 × 125	690	100 (10)
600 × 600 <sup>8</sup>	-	12	36	70	85/60	260/230	512	345	135 × 135	690	90 (10)
650 × 650 <sup>8</sup>	-	12	42.3	70	81/56	260/230	546	364	150 × 150	690	85 (9)
700 × 700 <sup>8</sup>	-	12	49	70	81/56	260/230	587	394	150 × 150	690	75 (9)

<sup>7</sup> 10-delig

<sup>8</sup> 12-delig

<sup>9</sup> 14-delig

<sup>10</sup> met volant 10 km/u minder

De opgegeven maten zijn gecalculerde gemiddelde waarden en kunnen op het product licht afwijken. (± 2% ± 5 cm).

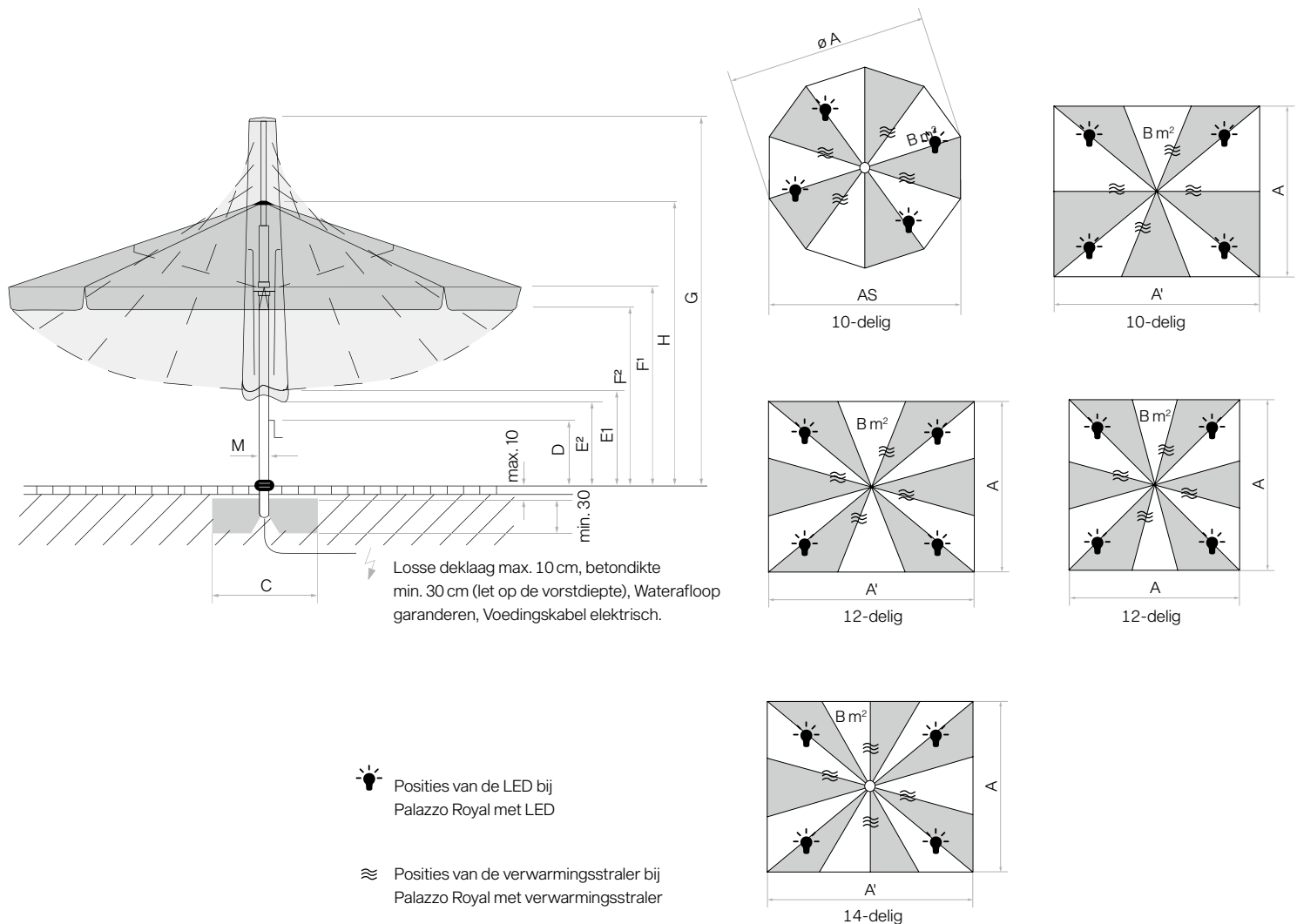
Indien een doorgangshoogte gewenst is, dient dit met Glatz te worden besproken.

De hoogtematen zijn gebaseerd op de bodemhuls M16. Bij de betonvoet-varianties wijken deze onbeduidend af.

Bij meerdere parasols dient een minimale afstand van 30 cm tussen twee parasols en naar muren toe te worden aangehouden.

De maximaal toegestane windsnelheden volgens tabel vragen om een permanente bodemverankering.

Het openen en sluiten met een accuboormachine is niet toegestaan.



	Verkoopprijs Excl. BTW	consum.prijs incl. BTW	Bestelnummer	
<b>Bevestiging M4 / M8 / M16</b> (staander M4 of opstelscharnier <b>absoluut</b> noodzakelijk)				
Voet M4 / M8 / M16, 240-690 kg, 105 × 105 × 12-16 cm, staal verzinkt, afstel- en nivelleerbaar (prijs zonder betonelementen)	621.-	<b>745.-</b>	350 01 226 945	
<b>Bevestiging M16</b> (opstelscharnier M16 <b>absoluut</b> noodzakelijk)				
Bodemhuls M16, staal verzinkt	317.-	<b>380.-</b>	350 01 226 001	
Montageplaat M16, 40 × 40 × 1.5 cm, staal verzinkt	417.-	<b>500.-</b>	350 01 229 701	
Montageplaat M16 speciaal, voor opbouwhoogte 50 – 149 mm, staal verzinkt	996.-	<b>1195.-</b>	350 01 229 712	
Montageplaat M16 speciaal, voor opbouwhoogte 150 – 350 mm, staal verzinkt	996.-	<b>1195.-</b>	350 01 229 710	
Montageplaat M16 voor isolatievloeren, opbouwhoogte op maat, edelstaal 1.4301/304	Prijs op aanvraag		350 01 229 734	
Scharnier voor plaatsing M16 met Profiel PzR, staal verzinkt (met afdekking, stel-, sluit- en nivelleerbaar)	546.-	<b>655.-</b>	350 01 225 045	
<b>Betonelementen bij voet M4 / M8 / M16</b>				
Betonelementset, 8 × 65kg, voor 570 kg voet, 48,3 × 48,3 × 12,6 cm, (ca. 520 kg), beton	908.-	<b>1090.-</b>	350 01 226 954	
Betonelementset, 4 × 65kg + 8 × 48kg, voor 690 kg voet, 48,3 × 48,3 × 12,6 cm / 48,3 × 48,3 × 9,4 cm (ca. 644 kg), beton	1113.-	<b>1335.-</b>	350 01 226 956	
<b>Beschermhuls van scheurvast, gecoat polyster materiaal met sluiting</b>				
	<b>passend bij parasolgrootte in cm</b>			
Beschermhoes met staaf en ritssluiting, 400 × 100 cm	600 × 500 / 500 × 500 / 550 × 550	291.-	<b>349.-</b>	350 01 609 825
Beschermhoes met staaf en ritssluiting, 480 × 110 cm	Ø 700 / Ø 800 / 700 × 500 / 700 × 600 / 800 × 400 / 600 × 600 / 650 × 650	333.-	<b>399.-</b>	350 01 609 835
Beschermhoes met staaf en ritssluiting, 555 × 120 cm	800 × 600 / 700 × 700	358.-	<b>429.-</b>	350 01 609 845
<b>4 Regengoot en zijwand</b> (alleen geschikt voor vierkante en rechthoekige parasols)				
Regengoot Triangular, conisch 400cm, PzR <sup>5</sup> 3/3, incl. bevestigingsset, polyacryl/PVC		788.-	<b>945.-</b>	350 01 700 356 XXX
Regengoot Triangular, conisch 500cm, PzR <sup>5</sup> 4/4, incl. bevestigingsset, polyacryl/PVC		996.-	<b>1195.-</b>	350 01 700 357 XXX
Regengoot Triangular, conisch 500cm, PzR <sup>5</sup> 4/3, incl. bevestigingsset, polyacryl/PVC		954.-	<b>1145.-</b>	350 01 700 358 XXX
Regengoot Triangular, conisch 500cm, PzR <sup>5</sup> 3/4, incl. bevestigingsset, polyacryl/PVC		954.-	<b>1145.-</b>	350 01 700 359 XXX
Regengoot Triangular, conisch 500cm, PzR <sup>5</sup> 3/3, incl. bevestigingsset, polyacryl/PVC		913.-	<b>1095.-</b>	350 01 700 360 XXX
Regengoot Triangular, conisch 550cm, PzR <sup>5</sup> 4/4, incl. bevestigingsset, polyacryl/PVC		1038.-	<b>1245.-</b>	350 01 700 361 XXX
Regengoot Triangular, conisch 600cm, PzR <sup>5</sup> 4/4, incl. bevestigingsset, polyacryl/PVC		1079.-	<b>1295.-</b>	350 01 700 364 XXX
Regengoot Triangular, conisch 650cm, PzR <sup>5</sup> 4/4, incl. bevestigingsset, polyacryl/PVC		1121.-	<b>1345.-</b>	350 01 700 370 XXX
Regengoot Triangular, conisch 700cm, PzR <sup>5</sup> 4/4, incl. bevestigingsset, polyacryl/PVC		1163.-	<b>1395.-</b>	350 01 700 372 XXX
Regengoot Triangular, conisch 800cm, PzR <sup>5</sup> 4/4, incl. bevestigingsset, polyacryl/PVC		1246.-	<b>1495.-</b>	350 01 700 374 XXX
Regengoot Triangular, conisch 800cm, PzR <sup>5</sup> 4/5, incl. bevestigingsset, polyacryl/PVC		1288.-	<b>1545.-</b>	350 01 700 375 XXX
Regengoot Triangular, conisch 800cm, PzR <sup>5</sup> 5/4, incl. bevestigingsset, polyacryl/PVC		1288.-	<b>1545.-</b>	350 01 700 376 XXX
Regengoot Triangular, conisch 800cm, PzR <sup>5</sup> 5/5, incl. bevestigingsset, polyacryl/PVC		1329.-	<b>1595.-</b>	350 01 700 377 XXX
Zijwand 400 × 255cm, PzR, <sup>5</sup> 3/ incl. bevestigingsset polyacryl		700.-	<b>840.-</b>	350 01 759 468 XXX
Zijwand 500 × 255cm, PzR, <sup>5</sup> 4/ incl. bevestigingsset polyacryl		733.-	<b>880.-</b>	350 01 759 469 XXX
Zijwand 500 × 255cm, PzR, <sup>5</sup> 3/ incl. bevestigingsset polyacryl		717.-	<b>860.-</b>	350 01 759 470 XXX
Zijwand 550 × 255cm, PzR, <sup>5</sup> 4/ incl. bevestigingsset polyacryl		775.-	<b>930.-</b>	350 01 759 471 XXX
Zijwand 600 × 255cm, PzR, <sup>5</sup> 4/ incl. bevestigingsset polyacryl		817.-	<b>980.-</b>	350 01 759 474 XXX
Zijwand 650 × 255cm, PzR, <sup>5</sup> 4/ incl. bevestigingsset polyacryl		858.-	<b>1030.-</b>	350 01 759 476 XXX
Zijwand 700 × 255cm, PzR, <sup>5</sup> 4/ incl. bevestigingsset polyacryl		900.-	<b>1080.-</b>	350 01 759 478 XXX
Zijwand 800 × 255cm, PzR, <sup>5</sup> 4/ incl. bevestigingsset polyacryl		983.-	<b>1180.-</b>	350 01 759 480 XXX
Zijwand 800 × 255cm, PzR, <sup>5</sup> 5/ incl. bevestigingsset polyacryl		1000.-	<b>1200.-</b>	350 01 759 482 XXX

<sup>4</sup> informatie stofkleur absoluut noodzakelijk

<sup>5</sup> Aantal bevestigingspunten (baleinen). Bij regengoot links / rechts in afvoerrichting gezien.



## Accessoires PALAZZO® Royal / E

	Verkoopprijs		Bestelnummer
	Excl. BTW	consum.prijs incl. BTW	
<b>Accessoires PALAZZO® Royal met slinger</b>			
Bediening Pz200 voor led-RGB+W, direct en indirect, 1 × 230V, incl. led (afstandsbediening absoluut noodzakelijk)	1288.–	<b>1545.–</b>	350 01 564 0XX
Bediening Pz200 voor straalkachel, 3 × 400V (afstandsbediening absoluut noodzakelijk)	954.–	<b>1145.–</b>	350 01 564 100
Bediening Pz200 voor led-RGB+W en straalkachel, 3 × 400V, incl. led (afstandsbediening absoluut noodzakelijk)	1758.–	<b>2110.–</b>	350 01 564 1XX
Optionele besturing Pz200 als 1 × 230 V (in plaats van 3 × 400 V), voor max. 2 straalkachel met elk 1500 W. (besturing Pz200 voor straalkachel 3 × 400 V (350 01 564 100), of voor LED+straalkachel 3 × 400 V (350 01 564 1XX) absoluut noodzakelijk)	gratis		350 01 564 200
<b>Accessoires PALAZZO® Royal E met motor</b>			
Bediening Pz200 voor motor, 1 × 230 V, 10A (afstandsbediening absoluut noodzakelijk)	542.–	<b>650.–</b>	350 01 564 300
Bediening Pz200 voor led-RGB+W en motor, 1 × 230 V, incl. led (afstandsbediening absoluut noodzakelijk)	1496.–	<b>1795.–</b>	350 01 564 3XX
Bediening Pz200 voor straalkachel en motor, 3 × 400 V (afstandsbediening absoluut noodzakelijk)	1079.–	<b>1295.–</b>	350 01 564 400
Bediening Pz200 voor led-RGB+W, straalkachel en motor, 3 × 400 V, incl. led (afstandsbediening absoluut noodzakelijk)	1958.–	<b>2350.–</b>	350 01 564 4XX
Optionele besturing Pz200 als 1 × 230 V (in plaats van 3 × 400 V), voor max. 2 straalkachel met elk 1500 W. (besturing Pz200 voor straalkachel en motor 3 × 400 V (350 01 564 400), of voor LED+straalkachel+ motor 3 × 400 V (350 01 564 4XX) absoluut noodzakelijk)	gratis		350 01 564 200
<b>Elektraaccessoires</b>			
Afstandsbediening, incl. wandmontage, IP20, 7-kanaals, zwart, met tekst (Standaard, 1 afstandsbediening per parasol)	124.–	<b>149.–</b>	350 01 555 320
Afstandsbediening voor wandmontage, IP20, 42-kanaals, zwart (Speciale programmering)	149.–	<b>179.–</b>	350 01 555 300
straalkachel (infraroodstraler), aluminium gepolijst, 1500W, 230V, 6,5A (incl. snoer, max. 4 straalkachel per parasol, prijs is per straalkachel)	296.–	<b>355.–</b>	350 01 570 400
<b>Diversen</b>			
Bindstelsysteem, PzR Ø 700, Ø 800, 600 × 500, 700 × 500, 500 × 500, 550 × 550, 600 × 600	133.–	<b>159.–</b>	350 01 900 320
Bindstelsysteem, PzR 700 × 600, 800 × 400, 800 × 600, 650 × 650, 700 × 700	133.–	<b>159.–</b>	350 01 900 330
<sup>12</sup> Botsbeveiliging voor schermmast, grijs, afneembaar, H = 85 cm	279.–	<b>335.–</b>	350 01 906 300

<sup>12</sup> Bij bepaalde schermgrootten moet de botsbeveiliging vóór het sluiten van het scherm verwijderd worden. Zie tabel sluihoogte (E)

# Los doek (Prijs voor afwijkende maten op aanvraag)

De bestelling van een nieuw overtrek (stofklasse 4 en 5) is verplicht. Zodoende bestaat geen recht op retour of omwisseling.  
Na productie en uitlevering is een teruggave of omruiling niet mogelijk.

## Levering van andere stoffen

Aanlevering van stof voor losse doeken die niet in onze collectie is, is alleen maar mogelijk als het gelijkwaardig is aan onze stofklasse 5, polyacryl (300 g/m<sup>2</sup>).

Bij afwijkende kwaliteit aub contact opnemen met onze verkoopafdeling.

## Levering stof door klant, creditnota per strekkende meter 6.- EUR excl. BTW

Bestelling stof door Glatz, stof is niet in Glatz-assortiment.

Alleen geldig voor de volgende leveranciers: Dickson, Para, Sattler

Opgelet: minimumbestelling, naargelang de vereiste arbeid en het dessin. Minimumbestelling bij leverancier Para ca. 60 strekkende meter.

Vlamvertragende uitrusting op aanvraag.

## Toeslag per strekkende meter 12.- EUR excl. BTW

## ALEXO®: Los doek (zonder frame, retourneren niet mogelijk)

Nominale grootte zonder volant	Aantal baleinen	Stofklasse 4 Kleuren 400 – 499		Stofklasse 5 Kleuren 500 – 699		Ben. stof bij stofbr. 120cm per strek. meter*	Bestelnummer
		Excl. BTW	consum.prijs incl. BTW	Excl. BTW	consum.prijs incl. BTW		
cm						uni / asymmetrisch	
Ø 200	10-delig	211.-	<b>253.-</b>	294.-	<b>353.-</b>	4.9	180 04 200 1
Ø 220	10-delig	239.-	<b>287.-</b>	321.-	<b>385.-</b>	5.3	180 04 220 1
Nominale grootte Met volant	Aantal baleinen	Stofklasse 4 Kleuren 400 – 499		Stofklasse 5 Kleuren 500 – 699		Ben. stof bij stofbr. 120cm per strek. meter*	Bestelnummer
		Excl. BTW	consum.prijs incl. BTW	Excl. BTW	consum.prijs incl. BTW		
cm						uni/asymmetrisch	
Ø 200	10-delig	211.-	<b>253.-</b>	294.-	<b>353.-</b>	5.5	180 04 200 0
Ø 220	10-delig	239.-	<b>287.-</b>	321.-	<b>385.-</b>	7.1	180 04 220 0

## PIAZZINO: Los doek (zonder frame, retourneren niet mogelijk)

Nominale grootte zonder volant	Aantal baleinen	Stofklasse 4 Kleuren 400 – 499		Stofklasse 5 Kleuren 500 – 699		Ben. stof bij stofbr. 120cm per strek. meter*	Bestelnummer
		Excl. BTW	consum.prijs incl. BTW	Excl. BTW	consum.prijs incl. BTW		
cm						uni/asymmetrisch	
Ø 300	8-delig	363.-	<b>436.-</b>	571.-	<b>685.-</b>	7.3	173 04 300 1
Ø 350	8-delig	437.-	<b>524.-</b>	803.-	<b>964.-</b>	10.2	173 04 350 1
300×300	8-delig	453.-	<b>544.-</b>	846.-	<b>1015.-</b>	9.7	173 04 301 1

## PIAZZINO *easy*: Los doek (zonder frame, retourneren niet mogelijk)

Nominale grootte zonder volant	Aantal baleinen	Stofklasse 2** <i>easy</i> Kleuren 150		Ben. stof bij stofbr. 120cm per strek. meter*	Bestelnummer
		Excl. BTW	consum.prijs incl. BTW		
cm				uni/asymmetrisch	
Ø 300	8-delig	177.-	<b>213.-</b>	7.3	172 04 300 1
Ø 350	8-delig	226.-	<b>271.-</b>	10.2	172 04 350 1
300×300	8-delig	206.-	<b>247.-</b>	9.7	172 04 301 1

\*Dubbele hoeveelheid stof benodigt bij asymmetrische stof met stofbreedte 120 cm

\*\*Alleen beschikbaar na overleg

## TEAKWOOD: Los doek (zonder frame, retourneren niet mogelijk)

Nominale grootte zonder volant	Aantal baleinen	Stofklasse 4 Kleuren 400 – 499		Stofklasse 5 Kleuren 500 – 699		Ben. stof bij stofbr. 120cm per strek. meter*	Bestelnummer
		Excl. BTW	consum.prijs incl. BTW	Excl. BTW	consum.prijs incl. BTW		
cm						uni/symmetrisch	
Ø 300	8-delig	363.–	<b>436.–</b>	648.–	<b>778.–</b>	8.1	166 04 300 1
Ø 350	8-delig	437.–	<b>524.–</b>	913.–	<b>1096.–</b>	10.2	166 04 350 1
330×330	8-delig	487.–	<b>584.–</b>	1024.–	<b>1229.–</b>	13.0	166 04 331 1

## ALU-SMART: Los doek (zonder frame, retourneren niet mogelijk) voor artikel met bestelnummer 206 xxx

Nominale grootte zonder volant	Aantal baleinen	Stofklasse 2** <i>easy</i> Kleuren 127 / 150 / 151 / 157 / 162		Stofklasse 4 Kleuren 400 – 499		Stofklasse 5 Kleuren 500 – 699		Ben. stof bij stofbr. 120cm per strek. meter*	Bestelnummer
		Excl. BTW	consum.prijs incl. BTW	Excl. BTW	consum.prijs incl. BTW	Excl. BTW	consum.prijs incl. BTW		
cm								uni/symmetrisch	
Ø 200	6-delig	69.–	<b>83.–</b>	198.–	<b>238.–</b>	282.–	<b>338.–</b>	5.0	206 04 200 1
Ø 220	8-delig	78.–	<b>94.–</b>	235.–	<b>282.–</b>	310.–	<b>372.–</b>	5.3	206 04 220 1
Ø 250	8-delig	94.–	<b>113.–</b>	262.–	<b>314.–</b>	347.–	<b>416.–</b>	7.4	206 04 250 1
Ø 300	8-delig	98.–	<b>118.–</b>	273.–	<b>328.–</b>	383.–	<b>460.–</b>	8.2	206 04 300 1
210×150	6-delig	88.–	<b>106.–</b>	253.–	<b>304.–</b>	327.–	<b>392.–</b>	5.8	206 04 212 1
250×200	6-delig	105.–	<b>126.–</b>	305.–	<b>366.–</b>	438.–	<b>526.–</b>	7.3	206 04 252 1
200×200	8-delig	96.–	<b>115.–</b>	292.–	<b>350.–</b>	406.–	<b>487.–</b>	5.6	206 04 201 1
240×240	8-delig	117.–	<b>140.–</b>	327.–	<b>392.–</b>	468.–	<b>562.–</b>	8.8	206 04 241 1

## ALU-TWIST: Los doek (zonder frame, retourneren niet mogelijk) voor artikel met bestelnummer 204 xxx

Nominale grootte zonder volant	Aantal baleinen	Stofklasse 2** <i>easy</i> Kleuren 127 / 150 / 151 / 157 / 162		Stofklasse 4 Kleuren 400 – 499		Stofklasse 5 Kleuren 500 – 699		Ben. stof bij stofbr. 120cm per strek. meter*	Bestelnummer
		Excl. BTW	consum.prijs incl. BTW	Excl. BTW	consum.prijs incl. BTW	Excl. BTW	consum.prijs incl. BTW		
cm								uni/symmetrisch	
Ø 270	8-delig	92.–	<b>110.–</b>	283.–	<b>340.–</b>	392.–	<b>470.–</b>	7.7	204 04 270 1
Ø 300	8-delig	108.–	<b>130.–</b>	316.–	<b>379.–</b>	453.–	<b>544.–</b>	8.1	204 04 300 1
Ø 330	8-delig	143.–	<b>172.–</b>	339.–	<b>407.–</b>	494.–	<b>593.–</b>	9.5	204 04 330 1
210×150	6-delig	88.–	<b>106.–</b>	277.–	<b>332.–</b>	371.–	<b>445.–</b>	6.0	204 04 213 1
250×200	6-delig	101.–	<b>121.–</b>	310.–	<b>372.–</b>	415.–	<b>498.–</b>	7.2	204 04 253 1
240×240	8-delig	114.–	<b>137.–</b>	347.–	<b>416.–</b>	449.–	<b>539.–</b>	8.6	204 04 241 1

\*Dubbele hoeveelheid stof benodigt bij asymmetrische stof met stofbreedte 120 cm

\*\*Alleen beschikbaar na overleg

SUNWING® Casa: Los doek (zonder frame, retourneren niet mogelijk)

Nominale grootte zonder volant	Aantal baleinen	Stofklasse 2** <i>easy</i> Kleuren 150 / 151 / 157		Stofklasse 4 Kleuren 400 – 499		Stofklasse 5 Kleuren 500 – 699		Ben. stof bij stofbr. 120cm per strek. meter*	Bestelnummer
		Excl. BTW	consum.prijs incl. BTW	Excl. BTW	consum.prijs incl. BTW	Excl. BTW	consum.prijs incl. BTW		
cm								uni/symmetrisch	
∅ 300	8-delig	129.–	<b>155.–</b>	333.–	<b>400.–</b>	557.–	<b>668.–</b>	8.4	056 04 300 1
∅ 330	8-delig	156.–	<b>187.–</b>	353.–	<b>424.–</b>	636.–	<b>763.–</b>	9.7	056 04 330 1
300 x 240	8-delig	156.–	<b>187.–</b>	353.–	<b>424.–</b>	636.–	<b>763.–</b>	9.5	056 04 302 1
270 x 270	8-delig	156.–	<b>187.–</b>	353.–	<b>424.–</b>	636.–	<b>763.–</b>	9.4	056 04 271 1

SOMBRANO® S+: Los doek (zonder frame, retourneren niet mogelijk)

Nominale grootte zonder volant	Aantal baleinen	Stofklasse 2** <i>easy</i> Kleuren 150/157		Stofklasse 4 Kleuren 400 – 499		Stofklasse 5 Kleuren 500 – 699		Ben. stof bij stofbr. 120cm per strek. meter*	Bestelnummer
		Excl. BTW	consum.prijs incl. BTW	Excl. BTW	consum.prijs incl. BTW	Excl. BTW	consum.prijs incl. BTW		
cm								uni/symmetrisch	
∅ 350	8-delig	266.–	<b>319.–</b>	409.–	<b>491.–</b>	883.–	<b>1060.–</b>	10.4	085 04 350 1
∅ 400	8-delig	303.–	<b>364.–</b>	504.–	<b>605.–</b>	1096.–	<b>1315.–</b>	12.9	085 04 400 1
400 x 300	8-delig	303.–	<b>364.–</b>	575.–	<b>690.–</b>	1131.–	<b>1357.–</b>	13.8	085 04 402 1
300 x 300	8-delig	271.–	<b>325.–</b>	480.–	<b>576.–</b>	977.–	<b>1172.–</b>	10.9	085 04 310 1
350 x 350	8-delig	303.–	<b>364.–</b>	587.–	<b>704.–</b>	1120.–	<b>1344.–</b>	14	085 04 351 1

PENDALEX® P+: Los doek (zonder frame, retourneren niet mogelijk)

Nominale grootte zonder volant	Aantal baleinen	Stofklasse 5 Kleuren 500 – 699		Ben. stof bij stofbr. 120cm per strek. meter*	Bestelnummer
		Excl. BTW	consum.prijs incl. BTW		
cm				uni/symmetrisch	
∅ 300	10-delig	595.–	<b>714.–</b>	8.9	014 04 300 1
∅ 325	10-delig	671.–	<b>805.–</b>	10	014 04 325 1
∅ 350	10-delig	765.–	<b>918.–</b>	11.1	014 04 350 1
285 x 230	10-delig	659.–	<b>791.–</b>	7.2	014 04 285 1

Nominale grootte met volant	Aantal baleinen	Stofklasse 5 Farben 500 – 699		Ben. stof bij stofbr. 120cm per strek. meter*	Bestelnummer
		Excl. BTW	consum.prijs incl. BTW		
cm				uni/symmetrisch	
∅ 300	10-delig	595.–	<b>714.–</b>	10.3	014 04 300 0
∅ 325	10-delig	671.–	<b>805.–</b>	11.5	014 04 325 0
∅ 350	10-delig	765.–	<b>918.–</b>	13.0	014 04 350 0
285 x 230	10-delig	659.–	<b>791.–</b>	8.7	014 04 285 0

\*Dubbele hoeveelheid stof benodigt bij asymmetrische stof met stofbreedte 120 cm

\*\*Alleen beschikbaar na overleg

AURA: Los doek (zonder frame, retourneren niet mogelijk)

Nominale grootte zonder volant	Aantal baleinen	Stoffklasse 5 Kleuren 500 – 699		Ben. stof bij stofbr. 120cm per strek. meter*	Bestelnummer
		Excl. BTW	consum.prijs incl. BTW		
cm				uni/symmetrisch	
350×350	8-delig	1015.–	<b>1218.–</b>	15.1	111 04 351 1
400×400	8-delig	1178.–	<b>1414.–</b>	18.3	111 04 401 1

AMBIENTE Nova: Los doek (zonder frame, retourneren niet mogelijk)

Nominale grootte zonder volant	Aantal baleinen	Stoffklasse 5 Kleuren 500 – 699		Ben. stof bij stofbr. 120cm per strek. meter*	Bestelnummer
		Excl. BTW	consum.prijs incl. BTW		
cm				uni/symmetrisch	
Ø 400	8-teilig	734.–	<b>881.–</b>	13.7	105 04 400 1
Ø 500	8-teilig	992.–	<b>1191.–</b>	19.9	105 04 500 1
400×300	8-teilig	992.–	<b>1191.–</b>	14.5	105 04 402 1
450×350	8-teilig	1145.–	<b>1374.–</b>	17.9	105 04 452 1
350×350	8-teilig	962.–	<b>1155.–</b>	15.1	105 04 351 1
400×400	8-teilig	1113.–	<b>1336.–</b>	18.3	105 04 401 1

Nominale grootte met volant	Aantal baleinen	Stoffklasse 5 Kleuren 500 – 699		Ben. stof bij stofbr. 120cm per strek. meter*	Bestelnummer
		Excl. BTW	consum.prijs incl. BTW		
cm				uni/symmetrisch	
Ø 400	8-delig	901.–	<b>1081.–</b>	16.3	105 04 400 0
Ø 500	8-delig	1159.–	<b>1391.–</b>	24.0	105 04 500 0
400×300	8-delig	1159.–	<b>1391.–</b>	17.6	105 04 402 0
450×350	8-delig	1312.–	<b>1574.–</b>	21.3	105 04 452 0
350×350	8-delig	1129.–	<b>1355.–</b>	17.9	105 04 351 0
400×400	8-delig	1280.–	<b>1536.–</b>	21.3	105 04 401 0

FORTANO®: Los doek (zonder frame, retourneren niet mogelijk)

Nominale grootte zonder volant	Aantal baleinen	Stoffklasse 2** <i>easy</i> Farben 150		Stoffklasse 4 Farben 400 – 499		Stoffklasse 5 Farben 500 – 699		Ben. stof bij stofbr. 120cm per strek. meter*	Bestelnummer
		Excl. BTW	consum.prijs incl. BTW	Excl. BTW	consum.prijs incl. BTW	Excl. BTW	consum.prijs incl. BTW		
cm								uni/symmetrisch	
400×300	8-delig	303.–	<b>364.–</b>	574.–	<b>689.–</b>	1131.–	<b>1357.–</b>	13.8	094 04 402 1
300×300	8-delig	270.–	<b>324.–</b>	479.–	<b>575.–</b>	977.–	<b>1172.–</b>	10.9	094 04 310 1

\*Dubbele hoeveelheid stof benodigt bij asymmetrische stof met stofbreedte 120 cm

\*\*Alleen beschikbaar na overleg

FORTINO® Riviera: Los doek (zonder frame, retourneren niet mogelijk)

Nominale grootte zonder volant	Aantal baleinen	Stofklasse 2** <i>easy</i>		Stofklasse 4		Stofklasse 5		Ben. stof bij stofbr. 120cm per strek. meter*	Bestelnummer	
		Kleuren 150		Kleuren 400 – 499		Kleuren 500 – 699				
cm		Excl. BTW	consum.prijs incl. BTW	Excl. BTW	consum.prijs incl. BTW	Excl. BTW	consum.prijs incl. BTW	uni/symmetrisch		
○	Ø 250	8-delig	92.–	<b>110.–</b>	292.–	<b>350.–</b>	410.–	<b>492.–</b>	7.2	311 04 250 1
	Ø 300	8-delig	109.–	<b>131.–</b>	316.–	<b>379.–</b>	460.–	<b>552.–</b>	8.2	311 04 300 1
□	200×200	8-delig	95.–	<b>114.–</b>	290.–	<b>348.–</b>	406.–	<b>487.–</b>	5.6	311 04 201 1
	240×240	8-delig	113.–	<b>136.–</b>	327.–	<b>392.–</b>	480.–	<b>576.–</b>	8.6	311 04 241 1

FORTERO®: Los doek (zonder frame, retourneren niet mogelijk)

Nominale grootte zonder volant	Aantal baleinen	Stofklasse 2** <i>easy</i>		Stofklasse 4		Stofklasse 5		Ben. stof bij stofbr. 120cm per strek. meter*	Bestelnummer	
		Kleuren 150		Kleuren 400 – 499		Kleuren 500 – 699				
cm		Excl. BTW	consum.prijs incl. BTW	Excl. BTW	consum.prijs incl. BTW	Excl. BTW	consum.prijs incl. BTW	uni/symmetrisch		
○	Ø 350	8-delig	240.–	<b>288.–</b>	399.–	<b>479.–</b>	854.–	<b>1025.–</b>	10.4	320 04 350 1
	300×200	8-delig	199.–	<b>239.–</b>	362.–	<b>434.–</b>	798.–	<b>958.–</b>	7.8	320 04 302 1
□	350×250	8-delig	257.–	<b>308.–</b>	492.–	<b>590.–</b>	1067.–	<b>1280.–</b>	10.6	320 04 352 1
	250×250	8-delig	199.–	<b>239.–</b>	362.–	<b>434.–</b>	798.–	<b>958.–</b>	7.8	320 04 251 1
□	300×300	8-delig	212.–	<b>254.–</b>	476.–	<b>571.–</b>	963.–	<b>1156.–</b>	10.8	320 04 301 1
	350×350	8-delig	303.–	<b>364.–</b>	586.–	<b>703.–</b>	1103.–	<b>1324.–</b>	14.0	320 04 351 1

FORTELLLO® / LED: Los doek (zonder frame, retourneren niet mogelijk)

Nominale grootte zonder volant	Aantal baleinen	Stofklasse 2** <i>easy</i>		Stofklasse 4		Stofklasse 5		Ben. stof bij stofbr. 120cm per strek. meter*	Bestelnummer	
		Kleuren 150		Kleuren 400 – 499		Kleuren 500 – 699				
cm		Excl. BTW	consum.prijs incl. BTW	Excl. BTW	consum.prijs incl. BTW	Excl. BTW	consum.prijs incl. BTW	uni/symmetrisch		
○	Ø 400	8-delig	257.–	<b>308.–</b>	492.–	<b>590.–</b>	1067.–	<b>1280.–</b>	12.9	325 04 400 1
	400×300	8-delig	303.–	<b>364.–</b>	508.–	<b>610.–</b>	1054.–	<b>1265.–</b>	13.8	325 04 402 1
□	300×300	8-delig	248.–	<b>298.–</b>	463.–	<b>556.–</b>	939.–	<b>1127.–</b>	10.6	325 04 301 1
	350×350	8-delig	294.–	<b>353.–</b>	503.–	<b>604.–</b>	1100.–	<b>1320.–</b>	15.0	325 04 351 1
□	400×400	8-delig	358.–	<b>430.–</b>	620.–	<b>744.–</b>	1169.–	<b>1403.–</b>	18.4	325 04 401 1

\*Dubbele hoeveelheid stof benodigt bij asymmetrische stof met stofbreedte 120 cm

\*\*Alleen beschikbaar na overleg

CASTELLO® Pro: Los doek (zonder frame, retourneren niet mogelijk)

Nominale grootte zonder volant	Aantal baleinen	Stofklasse 5 Kleuren 500 – 699		Ben. stof bij stofbr. 120cm per strek. meter*	Bestelnummer
		Excl. BTW	consum.prijs incl. BTW		
cm				uni/symmetrisch	
Ø 350	8-delig	614.–	<b>737.–</b>	10.8	143 04 350 1
Ø 400	8-delig	703.–	<b>844.–</b>	13.8	143 04 400 1
Ø 450	8-delig	768.–	<b>922.–</b>	16.7	143 04 450 1
Ø 500	8-delig	952.–	<b>1143.–</b>	19.8	143 04 500 1
Ø 550	8-delig	1162.–	<b>1395.–</b>	24.2	143 04 550 1
Ø 600	8-delig	1372.–	<b>1647.–</b>	28.2	143 04 600 1
350 × 300	8-delig	1005.–	<b>1206.–</b>	12.6	143 04 352 1
400 × 300	8-delig	962.–	<b>1155.–</b>	14.6	143 01 402 1
450 × 350	8-delig	1097.–	<b>1317.–</b>	18.5	143 04 452 1
500 × 400	8-delig	1259.–	<b>1511.–</b>	23.4	143 04 502 1
550 × 450	8-delig	1847.–	<b>2217.–</b>	29.7	143 04 552 1
300 × 300	8-delig	855.–	<b>1026.–</b>	11.5	143 04 301 1
350 × 350	8-delig	928.–	<b>1114.–</b>	15.1	143 04 351 1
400 × 400	8-delig	1073.–	<b>1288.–</b>	18.5	143 04 401 1
450 × 450	8-delig	1194.–	<b>1433.–</b>	22	143 04 451 1
500 × 500	8-delig	1428.–	<b>1714.–</b>	28.2	143 04 501 1
<b>Nominale grootte met volant</b>	<b>Aantal baleinen</b>	<b>Stofklasse 5 Kleuren 500 – 699</b>		<b>Ben. stof bij stofbr. 120cm per strek. meter*</b>	<b>Bestelnummer</b>
cm		Excl. BTW	consum.prijs incl. BTW	uni/symmetrisch	
Ø 350	8-delig	781.–	<b>937.–</b>	13.2	143 04 350 0
Ø 400	8-delig	870.–	<b>1044.–</b>	16.2	143 04 400 0
Ø 450	8-delig	935.–	<b>1122.–</b>	19.2	143 04 450 0
Ø 500	8-delig	1119.–	<b>1343.–</b>	24	143 04 500 0
Ø 550	8-delig	1329.–	<b>1595.–</b>	28	143 04 550 0
Ø 600	8-delig	1539.–	<b>1847.–</b>	32.3	143 04 600 0
350 × 300	8-delig	1172.–	<b>1406.–</b>	14.7	143 04 352 0
400 × 300	8-delig	1129.–	<b>1355.–</b>	17.5	143 01 402 0
450 × 350	8-delig	1264.–	<b>1517.–</b>	21.3	143 04 452 0
500 × 400	8-delig	1426.–	<b>1711.–</b>	27.2	143 04 502 0
550 × 450	8-delig	2014.–	<b>2417.–</b>	34.6	143 04 552 0
300 × 300	8-delig	1022.–	<b>1226.–</b>	14.3	143 04 301 0
350 × 350	8-delig	1095.–	<b>1314.–</b>	17.9	143 04 351 0
400 × 400	8-delig	1240.–	<b>1488.–</b>	21.5	143 04 401 0
450 × 450	8-delig	1361.–	<b>1633.–</b>	27.3	143 04 451 0
500 × 500	8-delig	1595.–	<b>1914.–</b>	32.7	143 04 501 0

\*Dubbele hoeveelheid stof benodigt bij asymmetrische stof met stofbreedte 120 cm

PALAZZO® Style: Los doek (zonder frame, retourneren niet mogelijk)  
voor artikel met bestelnummer 232 xxx (vanaf 2022)

Nominale grootte zonder volant	Aantal baleinen	Stofklasse 5 Kleuren 500 – 699		Ben. stof bij stofbr. 120cm per strek. meter*	Bestelnummer
		Excl. BTW	consum.prijs incl. BTW		
cm				uni/symmetrisch	
Ø 350	8-delig	610.–	<b>732.–</b>	10.8	232 04 350 1
Ø 400	8-delig	669.–	<b>803.–</b>	13.9	232 04 400 1
Ø 450	8-delig	841.–	<b>1010.–</b>	16.6	232 04 450 1
Ø 500	8-delig	1034.–	<b>1241.–</b>	19.9	232 04 500 1
Ø 600	8-delig	1380.–	<b>1656.–</b>	28.5	232 04 600 1
350×250	8-delig	723.–	<b>868.–</b>	11.5	232 04 354 1
350×300	8-delig	808.–	<b>970.–</b>	13.4	232 04 352 1
400×200	8-delig	723.–	<b>868.–</b>	10.2	232 04 404 1
400×300	8-delig	896.–	<b>1076.–</b>	14.9	232 04 402 1
450×350	8-delig	1106.–	<b>1328.–</b>	17.8	232 04 452 1
300×300	8-delig	702.–	<b>843.–</b>	10.5	232 04 301 1
350×350	8-delig	871.–	<b>1046.–</b>	15	232 04 351 1
400×400	8-delig	1072.–	<b>1287.–</b>	18.5	232 04 401 1
450×450	8-delig	1186.–	<b>1424.–</b>	22.1	232 04 451 1
<b>Nominale grootte met volant</b>					
cm				uni/symmetrisch	
Ø 350	8-delig	777.–	<b>932.–</b>	14.2	232 04 350 0
Ø 400	8-delig	836.–	<b>1003.–</b>	17.4	232 04 400 0
Ø 450	8-delig	1008.–	<b>1210.–</b>	20.1	232 04 450 0
Ø 500	8-delig	1201.–	<b>1441.–</b>	23.9	232 04 500 0
Ø 600	8-delig	1547.–	<b>1856.–</b>	33.6	232 04 600 0
350×250	8-delig	890.–	<b>1068.–</b>	14.8	232 04 354 0
350×300	8-delig	975.–	<b>1170.–</b>	17.2	232 04 352 0
400×200	8-delig	890.–	<b>1068.–</b>	13.5	232 04 404 0
400×300	8-delig	1063.–	<b>1276.–</b>	19.2	232 04 402 0
450×350	8-delig	1273.–	<b>1528.–</b>	22.3	232 04 452 0
300×300	8-delig	869.–	<b>1043.–</b>	13.2	232 04 301 0
350×350	8-delig	1038.–	<b>1246.–</b>	18.8	232 04 351 0
400×400	8-delig	1239.–	<b>1487.–</b>	22.7	232 04 401 0
450×450	8-delig	1353.–	<b>1624.–</b>	27.1	232 04 451 0

\*Dubbele hoeveelheid stof benodigt bij asymmetrische stof met stofbreedte 120 cm



PALAZZO® Noblesse: Los doek (zonder frame, retourneren niet mogelijk)  
voor artikel met bestelnummer 332 xxx (vanaf 2022)

Nominale grootte zonder volant	Aantal baleinen	Stofklasse 5 Kleuren 500 – 699		Ben. stof bij stofbr. 120cm per strek. meter*	Bestelnummer
		Excl. BTW	consum.prijs incl. BTW		
cm				uni/symmetrisch	
Ø 450	8-delig	841.–	<b>1010.–</b>	16.6	332 04 450 1
Ø 500	8-delig	1038.–	<b>1246.–</b>	19.9	332 04 500 1
Ø 600	10-delig	1469.–	<b>1763.–</b>	29.1	332 04 600 1
Ø 700	10-delig	2118.–	<b>2542.–</b>	38.4	332 04 700 1
450×350	8-delig	1186.–	<b>1424.–</b>	17.8	332 04 452 1
500×250	8-delig	1186.–	<b>1424.–</b>	15.5	332 04 504 1
500×400	8-delig	1266.–	<b>1520.–</b>	22.7	332 04 502 1
550×450	10-delig	1621.–	<b>1946.–</b>	28.1	332 04 552 1
600×300	10-delig	1923.–	<b>2308.–</b>	23.6	332 04 604 1
600×400	10-delig	1974.–	<b>2369.–</b>	27.5	332 04 622 1
600×500	10-delig	2366.–	<b>2840.–</b>	34.6	332 04 623 1
400×400	8-delig	1072.–	<b>1287.–</b>	18.2	332 04 401 1
450×450	8-delig	1106.–	<b>1328.–</b>	22.1	332 04 451 1
500×500	8-delig	1494.–	<b>1793.–</b>	27.8	332 04 503 1
500×500	12-delig	1621.–	<b>1946.–</b>	29.1	332 04 514 1
550×550	12-delig	1831.–	<b>2198.–</b>	35.3	332 04 551 1
600×600	12-delig	2232.–	<b>2679.–</b>	40	332 04 602 1
<b>Nominale grootte met volant</b>	<b>Aantal baleinen</b>	<b>Stofklasse 5 Kleuren 500 – 699</b>		<b>Ben. stof bij stofbr. 120cm per strek. meter*</b>	<b>Bestelnummer</b>
cm		Excl. BTW	consum.prijs incl. BTW	uni/symmetrisch	
Ø 450	8-delig	1008.–	<b>1210.–</b>	20.1	332 04 450 0
Ø 500	8-delig	1205.–	<b>1446.–</b>	23.9	332 04 500 0
Ø 600	10-delig	1636.–	<b>1963.–</b>	35.4	332 04 600 0
Ø 700	10-delig	2285.–	<b>2742.–</b>	44.9	332 04 700 0
450×350	8-delig	1353.–	<b>1624.–</b>	22.3	332 04 452 0
500×250	8-delig	1353.–	<b>1624.–</b>	19.7	332 04 504 0
500×400	8-delig	1433.–	<b>1720.–</b>	27.7	332 04 502 0
550×450	10-delig	1788.–	<b>2146.–</b>	34.7	332 04 552 0
600×300	10-delig	2090.–	<b>2508.–</b>	29.7	332 04 604 0
600×400	10-delig	2141.–	<b>2569.–</b>	34.2	332 04 622 0
600×500	10-delig	2533.–	<b>3040.–</b>	41.5	332 04 623 0
400×400	8-delig	1239.–	<b>1487.–</b>	22.7	332 04 401 0
450×450	8-delig	1273.–	<b>1528.–</b>	27.1	332 04 451 0
500×500	8-delig	1661.–	<b>1993.–</b>	33.5	332 04 503 0
500×500	12-delig	1788.–	<b>2146.–</b>	34.7	332 04 514 0
550×550	12-delig	1998.–	<b>2398.–</b>	41.1	332 04 551 0
600×600	12-delig	2399.–	<b>2879.–</b>	45.9	332 04 602 0

\*Dubbele hoeveelheid stof benodigt bij asymmetrische stof met stofbreedte 120 cm

PALAZZO® Royal: Los doek (zonder frame, retourneren niet mogelijk)  
voor artikel met bestelnummer 342 xxx (vanaf 2022)

	Nominale grootte zonder volant	Aantal baleinen	Stofklasse 5 Kleuren 500 – 699		Ben. stof bij stofbr. 120cm per strek. meter*	Bestelnummer
			Excl. BTW	consum.prijs incl. BTW		
	cm				uni/symmetrisch	
○	Ø 700	10-delig	1760.–	<b>2112.–</b>	36.4	342 04 700 1
	Ø 800	10-delig	2759.–	<b>3311.–</b>	46.4	342 04 800 1
	600×500	10-delig	2189.–	<b>2627.–</b>	33.4	342 04 623 1
	700×500	10-delig	2469.–	<b>2963.–</b>	39.3	342 04 701 1
□	700×600	12-delig	2922.–	<b>3507.–</b>	45.8	342 04 702 1
	800×400	10-delig	2909.–	<b>3491.–</b>	34.8	342 04 804 1
	800×600	14-delig	3685.–	<b>4422.–</b>	51.7	342 04 802 1
	500×500	12-delig	1640.–	<b>1968.–</b>	27.5	342 04 501 1
	550×550	12-delig	1659.–	<b>1991.–</b>	32.8	342 04 551 1
□	600×600	12-delig	2017.–	<b>2421.–</b>	38.7	342 04 602 1
	650×650	12-delig	2723.–	<b>3268.–</b>	46	342 04 651 1
	700×700	12-delig	3319.–	<b>3983.–</b>	52.2	342 04 703 1
	Nominale grootte met volant	Aantal baleinen	Stofklasse 5 Kleuren 500 – 699		Ben. stof bij stofbr. 120cm per strek. meter*	Bestelnummer
	cm		Excl. BTW	consum.prijs incl. BTW	uni/symmetrisch	
○	Ø 700	10-delig	1927.–	<b>2312.–</b>	41.8	342 04 700 0
	Ø 800	10-delig	2926.–	<b>3511.–</b>	52.7	342 04 800 0
	600×500	10-delig	2356.–	<b>2827.–</b>	39.4	342 04 623 0
	700×500	10-delig	2636.–	<b>3163.–</b>	43.5	342 04 701 0
□	700×600	12-delig	3089.–	<b>3707.–</b>	51.9	342 04 702 0
	800×400	10-delig	3076.–	<b>3691.–</b>	44	342 04 804 0
	800×600	14-delig	3852.–	<b>4622.–</b>	58.8	342 04 802 0
	500×500	12-delig	1807.–	<b>2168.–</b>	32.5	342 04 501 0
	550×550	12-delig	1826.–	<b>2191.–</b>	38.6	342 04 551 0
□	600×600	12-delig	2184.–	<b>2621.–</b>	44.5	342 04 602 0
	650×650	12-delig	2890.–	<b>3468.–</b>	53.1	342 04 651 0
	700×700	12-delig	3486.–	<b>4183.–</b>	59.5	342 04 703 0

\*Dubbele hoeveelheid stof benodigt bij asymmetrische stof met stofbreedte 120 cm

# Sortimentsoverzicht Retail

	<sup>1</sup> ALEXO®	<sup>1</sup> PIAZZINO	<sup>1</sup> TEAKWOOD	<sup>3</sup> ALU-SMART	<sup>3</sup> ALU-TWIST	<sup>2</sup> SUNWING® Casa	<sup>2</sup> SOMBRANO® S*	<sup>2</sup> PENDALEX® P*	<sup>2</sup> AURA	<sup>2</sup> AMBIENTE Nova	<sup>2</sup> FORTANO®	<sup>3</sup> FORTINO® Riviera	<sup>3</sup> FORTERO®	<sup>3</sup> FORTELLO® / LED
<b>Framekleur en materiaal</b>														
Essenhout	•													
Teakhout			•											
Eucalyptushout		•							•					
Aluminium natuurgeanodiseerd				•	•	•	•	•		•	•	•	•	•
Aluminium antraciet						•	•	•		•	•			
<b>Parasol openen</b>														
Katrol		•	•											
Hendelaandrijving					•	•	•	•	•	•	•			
Openen met schuifklem	•			•										
Openen met spanhendel												•	•	•
<b>Parasolhoogte verstellen</b>														
Hoogte verstellen				•				•						
<b>Schermdak hellen</b>														
Schuinstellen met tandkransgewricht	•													
Hellingshoek van het dak aan één zijde tot 32°					•									
Dakhelling tweezijdig tot 32°				•										
Dakhelling tweezijdig tot 45°						•								
Dakhelling tweezijdig tot 54°							•							
Dakhelling ten opzichte van mast								•						
Nijging van het schermdak naar alle richtingen								•						

<sup>1</sup> Middenstok van hout

<sup>2</sup> Vrijhangende parasols van aluminium of hout

<sup>3</sup> Middenstok van aluminium



ALEXO® · 10 – 11

○ Ø 200 cm, Ø 220 cm



PIAZZINO · 12 – 13

○ Ø 300 cm, Ø 350 cm

□ 300 × 300 cm



TEAKWOOD · 14 – 15

○ Ø 300 cm, Ø 350 cm

□ 330 × 330 cm



ALU-SMART · 16 – 17

○ Ø 200 cm, Ø 220 cm, Ø 250 cm, Ø 300 cm

□ 210 × 150 cm, 250 × 200 cm

□ 200 × 200 cm, 240 × 240 cm



ALU-TWIST · 18 – 19

○ Ø 270 cm, Ø 300 cm, Ø 330 cm

□ 210 × 150 cm, 250 × 200 cm

□ 240 × 240 cm



SUNWING® Casa · 20 – 21

○ Ø 300 cm, Ø 330 cm

□ 300 × 240 cm

□ 270 × 270 cm

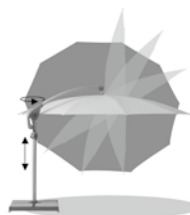
<b>ALEXO®</b>	<b>kg</b>
Ø 200 cm / Ø 220 cm	30
<b>PIAZZINO</b>	<b>kg</b>
Ø 300 cm	40
Ø 350 / 300×300 cm	55
<b>TEAKWOOD</b>	<b>kg</b>
Ø 300 cm	40
Ø 350 cm	55
330×330 cm	70
<b>ALU-SMART</b>	<b>kg</b>
Ø 200 / Ø 220 / 210×150 cm	30
Ø 250 / Ø 300 / 250×200 / 200×200 / 240×240 cm	40
<b>SOMBRANO® S*</b>	<b>kg</b>
Ø 350 / 300×300 cm	120
Ø 400 / 400×300 / 350×350 cm	180
<b>AMBIENTE Nova</b>	<b>kg</b>
Ø 400 / 400×300 / 350×350 cm	240
Ø 500 / 450×350 / 400×400 cm	310
<b>FORTINO® Riviera</b>	<b>kg</b>
Ø 250 / 200×200 cm	55
Ø 300 / 240×240 cm	70

<b>FORTERO®</b>	<b>kg</b>
250×250 / 300×200 cm	70
Ø 350 / 350×250 / 300×300 cm	90
350×350 cm	120
<b>FORTELO® / LED</b>	<b>kg</b>
Ø 400 / 400×300 / 300×300 / 350×350 cm	120
400×400 cm	180
<b>SUNWING® Casa</b>	<b>kg</b>
Ø 300 / Ø 330 / 300×240 cm / 270×270 cm	90
<b>ALU-TWIST</b>	<b>kg</b>
210×150	30
Ø 270 / Ø 300 / 250×200 / 240×240 cm	40
Ø 330 cm	55
<b>AURA</b>	<b>kg</b>
350×350 / 400×400 cm	310
<b>FORTANO®</b>	<b>kg</b>
300×300 / 400×300 cm	180
<b>PENDALEX® P*</b>	<b>kg</b>
Ø 300 / 285×230 cm	90
Ø 325 / Ø 350	120



**SOMBRANO® S\* · 22 – 23**

- Ø 350 cm, Ø 400 cm
- 400×300 cm
- 300×300 cm, 350×350 cm



**PENDALEX® P\* · 24 – 25**

- Ø 300 cm, Ø 325 cm, Ø 350 cm
- 285×230 cm



**AURA · 26 – 27**

- 350×350 cm, 400×400 cm



**AMBIENTE Nova · 28 – 29**

- Ø 400 cm, Ø 500 cm
- 400×300 cm, 450×350 cm
- 350×350 cm, 400×400 cm



**FORTANO · 30 – 31**

- 400×300 cm
- 300×300 cm



**FORTINO® Riviera · 32 – 33**

- Ø 250 cm, Ø 300 cm
- 200×200 cm, 240×240 cm



**FORTERO® · 34 – 35**

- Ø 350 cm
- 300×200 cm, 350×250 cm
- 250×250 cm, 300×300 cm, 350×350 cm



**FORTELO® / LED · 36 – 37**

- Ø 400 cm
- 400×300 cm
- 300×300 cm, 350×350 cm, 400×400 cm



# AV (algemene voorwaarden)

van Glatz AG per 01.01.2014

## 1. Werkingsfeer

Deze algemene voorwaarden (hierna „AV“) zijn van toepassing op alle overeenkomsten die Glatz AG met klanten (hierna „koper“) aangaat betreffende door Glatz AG gedistribueerde producten (hierna „producten“). Deze AV zijn integraal onderdeel van een overeenkomst die wordt afgesloten conform clause 2 van de AV.

## 2. Overeenkomst / -inhoud

- 2.1 Een overeenkomst komt niet eerder tot stand dan na uitdrukkelijke schriftelijke opdrachtbevestiging van Glatz AG, waarbij deze bevestiging ook via telefax of e-mail kan geschieden.
- 2.2 Voor alle producten gelden uitsluitend de productbeschrijvingen zoals opgenomen in de prijslijst voor de vakhandel van Glatz AG (hierna „prijslijst“). Mondelinge afspraken of toezeggingen met betrekking tot producten en/of aan koper betreffende een bestelling ter beschikking gestelde technische documentatie zoals tekeningen, beschrijvingen, afbeeldingen e.d. hebben alleen geldigheid na uitdrukkelijke schriftelijke bevestiging van Glatz AG.

## 3. Prijzen

- 3.1 De bij moment van levering van een bestelling geldende prijslijst is bepalend conform clause 5 van deze AV. De koper wordt geacht zichzelf op de hoogte te stellen van de geldende prijslijst. Met het uitbrengen van een nieuwe prijslijst komt de vorige prijslijst te vervallen. De BTW wordt, waar van toepassing, afzonderlijk in rekening gebracht.
- 3.2 De prijslijst mag niet worden opgevat als offerte. Glatz AG kan naar eigen goeddunken bestellingen accepteren of afwijzen (zie clause 2.1 AV).
- 3.3 De prijzen hebben alleen betrekking op de productsamenstelling conform de prijslijst. Wijzigingen aan producten conform de prijslijst en/of aanvullende diensten van Glatz AG betreffende de producten (zoals montagewerkzaamheden) vereisen uitdrukkelijke schriftelijke bevestiging van Glatz AG en worden de koper afzonderlijk in rekening gebracht.

## 4. Betalingscondities

- 4.1 Tenzij uitdrukkelijk anders vermeld dienen alle rekeningen binnen 10 dagen na factuurdatum geheel te worden voldaan. Deze betalingstermijn geldt te allen tijde en onafhankelijk van vertraagde dienstverlening door Glatz AG.
- 4.2 Bij betalingsverzuim verschuldigt koper zelfs zonder aanmaning een verzuimrente van 6% te rekenen vanaf de vervaldatum.
- 4.3 Bij betalingsverzuim is Glatz AG gerechtigd reeds bestelde maar niet geleverde goederen niet te leveren, zonder dat koper met betrekking tot deze bestelling enig recht van annuleren heeft.
- 4.4 Glatz AG is gerechtigd redelijke aanmaningskosten in rekening te brengen. Alle kosten van schuldvordering (bv. incassokosten en met name advocaatkosten) komen geheel voor rekening van de in gebreke zijnde koper.

## 5. Levering / Transport / Gebruik en Risico

- 5.1 Tenzij uitdrukkelijk anders vermeld levert Glatz AG producten Ex Works (Incoterms 2010). De verpakkingwijze wordt door Glatz AG bepaald. Glatz AG is te allen tijde gerechtigd deelleveringen uit te voeren en koper is verplicht deelleveringen te accepteren. Aan koper worden in het geval van een vertraagd afhalen redelijke magazijnkosten in rekening gebracht. Alle verzendkosten zijn voor rekening van koper.
- 5.2 Tenzij uitdrukkelijk anders vermeld vindt overdracht van gebruik en risico van producten aan koper plaats op het moment van beschikbaar stellen voor afhalen resp. in geval van op transport stellen op het moment van overdracht ter verzending. Overeenkomstig geschiedt elk transport op risico van koper.

## 6. Eigendomsvoorbehoud

Goederen blijven eigendom van Glatz AG totdat de volledige koopsom is voldaan. Glatz AG wordt door koper gemachtigd om totdat de volledige koopsom voor geleverde goederen is voldaan een eigendomsvoorbehoud in het daarvoor bedoelde register te laten opnemen.

## 7. Levertermijn

- 7.1 De in de opdrachtbevestiging van Glatz AG vermelde levertermijnen zijn niet bindend. Bindende levertermijnen moeten uitdrukkelijk schriftelijk zijn overeengekomen.
- 7.2 Bij niet naleving door Glatz AG van een conform clause 7.1 van de AV bindende levertermijn is koper gerechtigd na een tussen partijen overeengekomen extra termijn af te zien van de betreffende bestelling. Reeds uitgevoerde deelleveringen zijn hiervan uitgesloten. Elke andere vordering door koper bij niet naleving van bevestigde levertermijnen, met name schadevergoeding in enigerlei vorm is uitgesloten. Annuleren van de bestelling is eveneens uitgesloten als levering door Glatz AG tijdelijk niet mogelijk is door overmacht of bedrijfsstoringen, of als de verantwoordelijkheid bij toeleveranciers ligt.

## 8. Verplichtingen van koper

- 8.1 Koper verplicht zich bij doorverkoop van producten aan de vakhandel resp. speciaalzaken overeenkomstige dienstverlening te bieden. Ten dienste van advisering, productpresentatie en dienstverlening (bv. after sales service) is koper verplicht op locatie te beschikken over passende tentoonstellings- resp. bedrijfsruimten en over een voldoende groot magazijn (incl. vervangende onderdelen).
- 8.2 Koper is verplicht zijn kennis resp. die van zijn personeel voortdurend te actualiseren om volledig te kunnen voldoen aan de eisen die van speciaalzaken redelijkerwijs mogen worden verwacht.
- 8.3 Indien en voor zover koper de distributie van Glatz AG producten ook of uitsluitend via het internet verkoopt of dit van plan is, dient hiertoe een afzonderlijke overeenkomst te worden afgesloten tussen Glatz AG en koper. Daarnaast gelden alle bepalingen van deze AV ook en zonder beperkingen voor distributie van producten door koper via het internet.

## 9. Reclameren en aansprakelijkheid

- 9.1 Alle defecten aan producten dienen schriftelijk en in detail omschreven aan Glatz AG te worden gemeld binnen vijf dagen na binnenkomst van betreffende producten op een door Glatz AG vooraf gemelde plaats van bestemming. Verborgene gebreken dienen onmiddellijk na vaststelling aan Glatz AG schriftelijk en in detail te worden gemeld, waarbij binnen de eerste zes maanden na ontvangst van de producten op een vooraf gemelde plaats van bestemming het te weerleggen vermoeden bestaat dat het gebrek reeds aanwezig was ten tijde van ontvangst.
- 9.2 Als een gebrek binnen zes maanden na ontvangst van de producten op een door Glatz AG vooraf gemelde plaats van bestemming conform clause 9.1 wordt aangetoond, dan is er het te weerleggen vermoeden dat het gebrek reeds bij ontvangst van de producten op een door Glatz AG vooraf gemelde plaats van bestemming bestond, tenzij dit vermoeden strijdig is met het soort product of de aard van het gebrek.
- 9.3 Na afloop van een termijn van twee jaar na ontvangst van de producten op een door Glatz AG vooraf gemelde plaats van bestemming kunnen geen gebreken aan producten (ongeacht het type mankement) meer bij Glatz AG worden gereclameerd.
- 9.4 Bij vaststelling van bestaande en conform de AV correct gemelde gebreken kan Glatz AG naar eigen goeddunken ofwel de betreffende producten repareren, de koper vervangende producten leveren of de koper een creditnota sturen. Geen enkel ander recht wordt erkend na defecten. Met name elke vorm van schadevergoeding betreffende defecten wordt uitgesloten.
- 9.5 Elke retourzending van goederen vereist vooraf goedkeuring door Glatz AG. Glatz AG accepteert uitsluitend retourzendingen van goederen in schone en onberispelijke toestand met vermelding van de reden voor retourzending en het retournummer.
- 9.6 Elke aansprakelijkheid van Glatz AG betreffende producten is, zover wettelijk toegestaan, uitgesloten.

## 10. Intellectueel eigendomsrecht

- 10.1 Alle rechten van alle door Glatz AG ter beschikking gestelde en/of op internet gepubliceerde productinformatie en -afbeeldingen zijn eigendom van Glatz AG. Geheel of gedeeltelijke vermenigvuldiging en elektronische of op enigerlei andere wijze geheel of gedeeltelijke verspreiding vereist uitdrukkelijke voorafgaande toestemming van Glatz AG. Koper verplicht zich tot naleving van de actueel geldende merkrichtlijnen van Glatz AG en wel ongeacht of de productinformatie en -afbeeldingen van Glatz AG worden gekopieerd of zelf overeenkomstige productinformatie en -afbeeldingen maakt of gebruikt.
- 10.2 Alle vorderingen van koper betreffende garantie en aansprakelijkheid door derden vanwege betere rechten (met name merkenrecht en auteursrecht) zijn uitgesloten.











## 11. Overige bepalingen

- 11.1 Koper is niet gerechtigd tot verrekening. Met name is koper niet gerechtigd enige terugbetaling door Glatz AG zonder uitdrukkelijke toestemming van Glatz AG te verrekenen met facturen voor goederen.
- 11.2 Algemene voorwaarden van koper zijn alleen bindend voor Glatz AG indien en voor zover Glatz AG deze door ondertekening accepteert en uitdrukkelijk overneemt.
- 11.3 Bijzondere bepalingen in individuele schriftelijke overeenkomsten tussen koper en Glatz AG blijven voorbehouden. Mondelinge afspraken tussen koper en Glatz AG hebben daarbij geen geldigheid.
- 11.4 Deze AV vervangen alle voorgaande algemene voorwaarden van Glatz AG en gelden tot herroeping door Glatz AG.

## 12. Toepasselijk recht, bevoegde rechtbank

- 12.1 De contractuele verbintenis tussen partijen valt integraal, incl. deze AV (algemene voorwaarden) onder Zwitsers recht, met uitsluiting van alle conflicterende bepalingen van het Zwitserse internationale privaatrecht, met name uitsluiting van het VN-verdrag inzake internationale koopovereenkomsten van roerende zaken (Weens koopverdrag).
- 12.2 Uitsluitend bevoegde rechtbank is die van de plaats van vestiging van Glatz AG.

### Bevestiging Z (staander Z absoluut noodzakelijk)

	Betonvoet Z 30 kg / 40 kg / 55 kg / 70 kg
	Granietvoet Z 40/55 kg met wieltjes en uitschuifbaar handvat
	Stalen voet Z 40 kg
	Muurconsole Z muur- afstand van 180 mm
	Granietvoet Z
	Staander Z, staal verzinkt, Ø 25-33 mm
	Versillende staanders Z, roestvrij staal / staal verzinkt, Ø 35 / 38 - 39 mm, Ø 48 / 55 mm
<b>Voet met rollen (set gewichten absoluut noodzakelijk)</b>	
	Voet met rollen, vierkant, 45 kg
	Voet met rollen Z, 55 kg
	Voet met rollen Z, 90 kg

### Bevestiging PX Ø 48/55 mm

(overgangsbuis PX absoluut noodzakelijk)

	Bodemhuls PX, staal verzinkt / roestvrij staal
	Overgangsbuis PX, staal verzinkt / roestvrij staal
	Overgangsbuis PX, staal verzinkt, poedercoating in anthracite

### Bevestiging BT Ø 35/38-39 mm

(overgangsbuis BT absoluut noodzakelijk)

	Bodemhuls BT, staal verzinkt
	Overgangsbuis BT, staal verzinkt

### Bevestiging ST Ø 25-33 mm

(overgangsbuis ST absoluut noodzakelijk)

	Bodemhuls ST, staal verzinkt
	Overgangsbuis ST, staal verzinkt

### Bevestiging diverse

	Bevestiging U voor tafelblad
---	---------------------------------

### Beschermhoes van gecoat polyesterweefsel

	Beschermhoes / Beschermhoes met staaf en ritssluiting
---	---

### Diversen

	OSYRION Spot LED batterijverlichting, set van 2
	OSYRION Spot LED batterijverlichting, set van 4

**Bevestiging Z** (staander Z absoluut noodzakelijk)



Betonvoet Z  
70 kg / 90 kg



Granietvoet Z, 90 kg



Stalen voet Z 40 kg



Staander Z, roestvrij  
staal / staal verzinkt,  
Ø 48/55 mm



Staander Z, staal  
verzinkt, poedercoating  
in anthracite  
Ø 48/55 mm



Staander Z, P', roestvrij  
staal / staal verzinkt

**Bevestiging M4, M8, M16**

(Staander of opstelscharnier absoluut noodzakelijk)



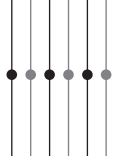
Voet M4,  
120 kg, 180 kg,  
staal verzinkt



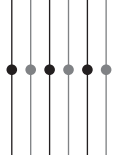
Afdekking bij voet M4,  
120 kg/180 kg, ABS,  
geanodiseerd alumi-  
niumlook



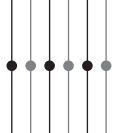
Afdekking bij voet M4,  
120 kg/180 kg, ABS,  
antraciet



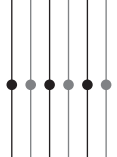
Bodemhuls M4, staal  
verzinkt



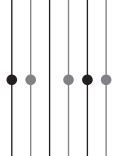
Montageplaat M4, M8,  
staal verzinkt



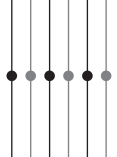
Montageplaat M4,  
speciaal, voor opbou-  
whoogte 50 – 149 mm,  
staal verzinkt



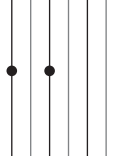
Montageplaat M4,  
speciaal, voor opbou-  
whoogte 150 – 350 mm,  
staal verzinkt



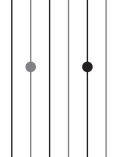
Muurconsole M4 muur-  
afstand van 100 mm



Muurconsole M4 muur-  
afstand van 480 mm



Verschillende  
staanders M4, staal  
verzinkt



Staander M4, P' voor  
Fortello/LED en  
Pendalex P'

**Voet met rollen**

(staander buis of set gewichten absoluut noodzakelijk)



Voet met rollen Z,  
90 kg



Granieten voet  
M4, 120 kg, natuursteen  
met rollen



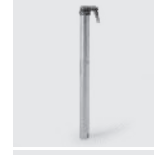
Voet met rollen M4,  
150 kg

**Bevestiging PX Ø 48/55 mm**

(overgangsbuis PX absoluut noodzakelijk)



Bodemhuls PX, staal  
verzinkt / roestvrij staal



Overgangsbuis PX,  
staal verzinkt /  
roestvrij staal



Overgangsbuis PX,  
staal verzinkt, poeder-  
coating in anthracite



Overgangsbuis PX, P',  
staal verzinkt /  
roestvrij staal



Adapter PX voor M4

**Beschermhoes van  
gecoat polyesterweefsel**



Beschermhoes met  
staaf en ritssluiting

**Diversen**



OSYRION Spot LED  
batterijverlichting, set  
van 2



OSYRION Spot LED  
batterijverlichting, set  
van 4

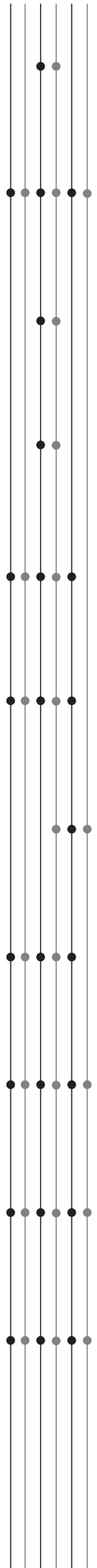


Bistrotafel  
Ø 48/55 mm



## Bevestiging M4, M8, M16

(Staander of opstelscharnier absoluut noodzakelijk)



Voet M4,  
 120 kg/180 kg,  
 staal verzinkt



Voet M4/M8/M16,  
 240 kg/310 kg/430 kg/  
 570 kg/ 690 kg, staal  
 verzinkt (justeer- en  
 nivelleerbaar)



Afdekking bij voet  
 M4, 120 kg/180 kg,  
 ABS, geanodiseerd  
 aluminiumlook



Afdekking bij voet  
 M4, 120 kg/180 kg,  
 ABS, antraciet



Afdekking bij  
 voet M4/M8/M16,  
 240/310 kg,  
 poedercoating in  
 aluminium, lichtgrijs



Afdekking bij  
 voet M4/M8/M16,  
 240/310 kg, alumi-  
 nium, poedercoating in  
 anthracite



Bodemhuls M8,  
 Bodemhuls M16,  
 staal verzinkt



Bodemhuls M4,  
 staal verzinkt



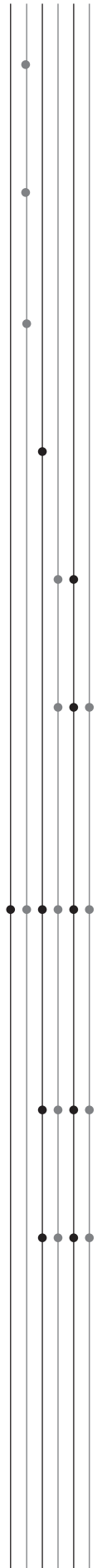
Montageplaat M4,  
 M8, Montageplaat  
 M16, staal verzinkt



Montageplaat M4,  
 Montageplaat M8,  
 Montageplaat M16,  
 speciaal, voor  
 opbouwhoogte  
 50 – 149 mm,  
 staal verzinkt



Montageplaat M4,  
 Montageplaat M8,  
 Montageplaat M16,  
 speciaal, voor  
 opbouwhoogte  
 150 – 350 mm,  
 staal verzinkt



Muurconsole M4  
 muurafstand van  
 100 mm



Muurconsole M4  
 muurafstand van  
 480 mm



Staander M4  
 voor Ambiente Nova,  
 staal verzinkt



Staander M4  
 voor Castello Pro,  
 staal verzinkt



Staander M4 voor  
 PzS, PzN, staal verz-  
 inkt, met afdekking



Opstelscharnier  
 M8 voor PzS,  
 PzN, M16 voor PzR,  
 staal verzinkt,  
 met afdekking

## Beschermhoes van gecoat polyesterweefsel



Beschermhoes met  
 staaf en ritssluiting

## Regengoot en zijwand

(alleen geschikt voor vierkante en rechthoekige parasols)

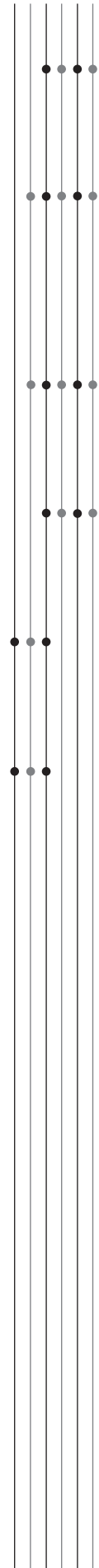


Regengoot  
 Triangular, conisch



Zijwand

## Verlichting en Verwarming



Straalkacheleenheid  
 1500 W, max. 4 stuks  
 per scherm  
 Besturing voor Pz200



LED  
 Besturing voor Pz200

## Diversen



Afstandsbediening  
 7-kanaals  
 Afstandsbediening  
 42-kanaals



Botsbeveiliging voor  
 schermmast, grijs



OSYRION Spot LED  
 batterijverlichting,  
 set van 2



OSYRION Spot LED  
 batterijverlichting,  
 set van 4

De Glatz-vertegenwoordiger bij u in de buurt:

UW DEALER:



**J&B EXCLUSIEVE  
TUINMEUBELEN**

Ettensebaan 17A1  
4812 XA Breda  
[www.jenb.nl](http://www.jenb.nl)  
076-5961636

Glatz AG  
Parasols  
Seizoen 2022

[glatz.com](http://glatz.com)

