

PENDALEX® P⁺
De multifunctionele alleskunner



PENDALEX® P+



Materiaal en techniek

| | |
|--------------------------|--|
| Frame: | Geprofileerde mast (Ø 67 mm), mast en draagarm van aluminium met ingebouwde gasdrukveer (tot 50 cm) voor instelling hoogte, schaalonderdelen van glasvezelversterkte TSG kunststof, geleiding van teflomodificeerde prestatiekunststof, openingshendel geïntegreerd. Met afneembare handslinger. |
| Schermddeel: | 10-delig, baleinen verzinkt van kwaliteitsveerstaal lichtgrijs, kogelgewricht van hardgeanodiseerd aluminium voor het kantelen van de parasol naar alle richtingen. |
| Framekleur: | natuurlijk geanodiseerd of poedercoating in antraciet |
| Framevorm: | rond of rechthoekig |
| Parasolbekleding: | verkrijgbaar in stofklasse 5 (100 % polyacryl ca. 300 g/m ²) |
| Volant: | met of zonder verkrijgbaar |
| Beschermhoes: | in de prijs inbegrepen |



Toepassing



Plaatsing

PENDALEX® P+,
Int. Patents reg. © Int. Design reg.



Swiss
Made

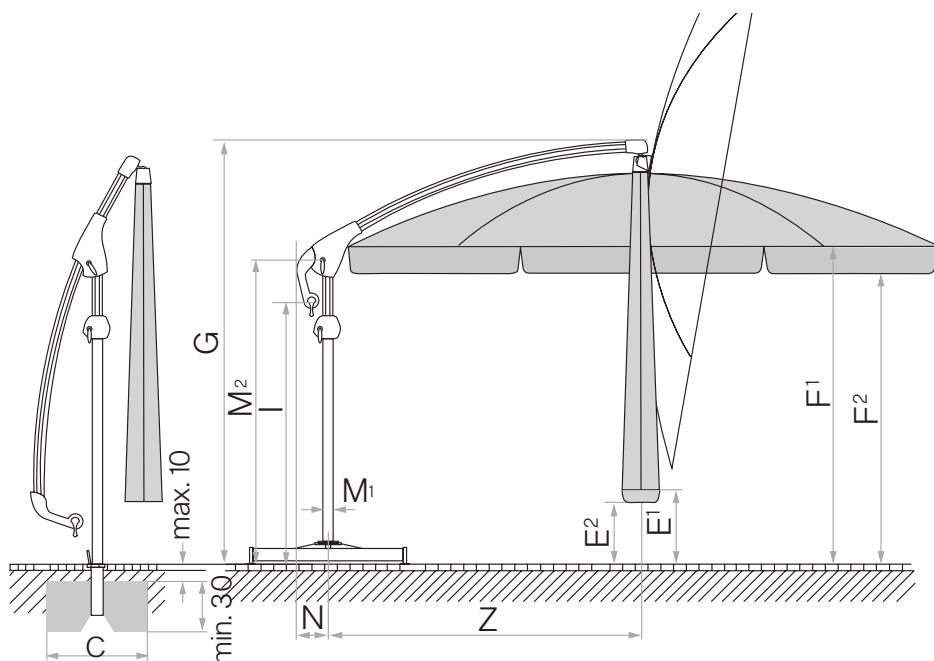
Assortiment

| Nominale grootte | Bestelnummer Frame alu natuur | Bestelnummer Frame antraciet | Bestelnummer Frame alu natuur | Bestelnummer Frame antraciet |
|-------------------------|-------------------------------------|------------------------------------|-------------------------------------|------------------------------------|
| ○ | zonder volant | zonder volant | met volant | met volant |
| Ø 300 ¹⁰ | 014 00 300 171 | 014 00 300 301 | 014 00 300 170 | 014 00 300 300 |
| Ø 325 ¹⁰ | 014 00 325 171 | 014 00 325 301 | 014 00 325 170 | 014 00 325 300 |
| Ø 350 ¹⁰ | 014 00 350 171 | 014 00 350 301 | 014 00 350 170 | 014 00 350 300 |
| □ | | | | |
| 285 × 230 ¹⁰ | 014 00 285 171 | 014 00 285 301 | 014 00 285 170 | 014 00 285 300 |

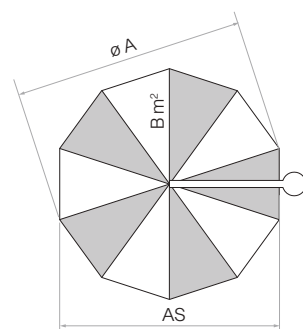
| Nominale grootte | Zijafstand | Mast Ø | Grondvlak | Krukstang- hoogte | Sluithoogte/ met volant | Doorgangs- hoogte/ met volant | Totale hoogte | Mast- hoogte | Vooruit- stekend | Lengte draagarm | Fundering | Minimum- gewicht voor voet | Max. toeg. windsn. open |
|---------------------------|------------|----------------|----------------|----------------------|-------------------------------|-------------------------------------|------------------|-----------------|---------------------|--------------------|-----------|----------------------------------|-------------------------------|
| cm | cm | cm | m ² | cm | cm | cm | cm | cm | cm | cm | cm | kg | km/h (Bft.) |
| A | AS | M ¹ | B | I | E ¹ E ² | F ¹ F ² | G | M ² | N | Z | C | | |
| Ø 300 ¹⁰ | 286 | 6.7 | 7.1 | 146...196 | 61...111/ 43...93 | 175...225/ 157...207 | 235...285 | 167...217 | 17...103 | 89...175 | 60×60 | 90 | 20(4) |
| Ø 325 ¹⁰ | 310 | 6.7 | 8.3 | 146...196 | 48...98/ 30...80 | 175...225/ 157...207 | 235...285 | 167...217 | 17...103 | 89...175 | 60×60 | 120 | 20(4) |
| Ø 350 ¹⁰ | 335 | 6.7 | 9.6 | 146...196 | 36...86/ 18...68 | 175...225/ 157...207 | 235...285 | 167...217 | 17...103 | 89...175 | 60×60 | 120 | 20(4) |
| 285 × 230 ¹⁰ - | | 6.7 | 6.6 | 146...196 | 36...86/ 18...68 | 175...225/ 157...207 | 235...285 | 167...217 | 17...103 | 89...175 | 60×60 | 90 | 20(4) |

¹⁰ 10-delig

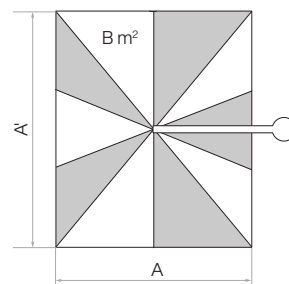
De opgegeven maten zijn gecaluleerde gemiddelde waarden en kunnen op het product licht afwijken. (± 2% ± 5 cm). De hoogtematen zijn gebaseerd op de bodemhuls PX, zonder volant. Bij de voetvarianten wijken deze in geringe mate af. Bij de varianten met de bodemhuls M4 en montageplaat M4 / M8 worden de opgegeven hoogtematen met 9.5 – 10.5 cm gereduceerd. De maximaal toegestane windsnelheden volgens tabel gelden voor horizontaal geplaatste parasoldelen en vragen om een permanente bodemverankerung. Bij meerdere parasols dient een minimale afstand van 20 cm tussen twee parasols en naar muren toe te worden aangehouden.



Losse deklaag max. 10 cm, betondikte min. 30 cm (let op de vorstdiepte), Waterafloop garanderen



10-delig



10-delig



1 2 3 4 5 6 7 8 9 10

Accessoires

| Bevestiging Z (staander Z absoluut noodzakelijk) | | Bestelnummer |
|--|--|---------------------|
| 1 | Betonvoet Z 90 kg, Ø 75 × 11 cm | 350 01 109 523 |
| | 1 pallet (10 stuks) betonnen voeten Z, 90 kg, Ø 75 × 11 cm | 350 01 109 535 |
| 2 | Grانيتvoet Z 90 kg, 64 × 64 × 9 cm, natuursteen | 350 01 109 515 |
| 3 | Staander Z, P, staal verzinkt | 350 01 201 400 |
| 3 | Staander Z, P, edelstaal 1.4301 / 304 | 350 01 201 500 |
| ³ Voet met rollen Z of M4 (staander buis Z of M4 absoluut noodzakelijk) | | |
| 4 | Voet met rollen Z, 90 kg, 80 × 80 × 12.5 cm, decor gegoten beton | 350 01 102 800 |
| | 1 pallet (5 stuks) rolvoeten Z, 90 kg, 80 × 80 × 12.5 cm, decor gegoten beton | 350 01 102 850 |
| 5 | Frame voor voet met rollen M4, 150 kg, 80 × 80 × 14 cm, staal verzinkt | 350 01 103 000 |
| | Gewichtenset decor gegoten beton, 4 stuks 25101104500 (ca. 125 kg) bij 350 01 103 000 | 350 01 103 100 |
| Bevestiging PX (overgangsbuis PX absoluut noodzakelijk) | | |
| 6 | Bodemhuls PX, staal verzinkt | 350 01 207 001 |
| 6 | Bodemhuls PX, edelstaal 1.4301 / 304 | 350 01 207 011 |
| 7 | Overgangsbuis PX, P, staal verzinkt, alu natuur | 350 01 206 050 |
| 7 | Overgangsbuis PX, P, staal verzinkt (voor frame antraciet) | 350 01 206 040 |
| 7 | Overgangsbuis PX, P, edelstaal 1.4301 / 304, alu natuur | 350 01 206 020 |
| 7 | Overgangsbuis PX, P, edelstaal 1.4301 / 304 (voor frame antraciet) | 350 01 206 030 |
| Bevestiging M4 (staander M4 absoluut noodzakelijk) | | |
| 8 | Voet M4, 120 kg (voor 8 platen 40 × 40 × 4 cm), 91 × 91 × 11.5 – 15.5 cm, staal verzinkt (justeer- en nivelleerbaar) (prijs zonder platen) | 350 01 108 235 |
| 9 | Afdekking voor M4-voet 120 kg, 96 × 96 × 11,5 cm, ABS-gecoat kunststof, geanodiseerd aluminiumlook | 350 01 100 617 |
| 9 | Afdekking voor M4-voet 120 kg, 96 × 96 × 11,5 cm, ABS-gecoat kunststof, antraciet | 350 01 100 630 |
| | Set rollen bij voet M4 (tot max. 240 kg), Ø 5 cm, H= 5.5 cm, staal verzinkt | 350 01 100 500 |
| 10 | ³ Granieten voet M4, 120 kg, 90 × 90 × 17 cm, natuursteen, met rollen | 350 01 109 475 |
| 11 | Bodemhuls M4, staal verzinkt | 350 01 226 510 |
| 12 | Montageplaat M4 / M8, 30 × 30 × 1.5 cm, staal verzinkt | 350 01 226 921 |
| 13 | Montageplaat M4 speciaal, voor opbouwhoogte 50 – 149 mm, staal verzinkt | 350 01 226 932 |
| 14 | Montageplaat M4 speciaal, voor opbouwhoogte 150 – 350 mm, staal verzinkt | 350 01 226 930 |
| | Montageplaat M4 voor isolatievloeren, opbouwhoogte op maat, edelstaal 1.4301 / 304 | 350 01 229 730 |
| 15 | Muurconsole M4, afstand 480 mm, staal verzinkt | 350 01 229 405 |
| 16 | Muurconsole M4, afstand 100 mm, staal verzinkt | 350 01 229 410 |
| 17 | ¹ Staander M4, P, staal grafietgrijs | 350 01 200 232 |
| 17 | Staander M4, P, staal verzinkt | 350 01 200 235 |
| Platen bij voet M4 | | Bestelnummer |
| | Platenset, 8 stuks, 40 × 40 × 4 cm, (ca. 110 kg), beton | 350 01 226 908 |
| | Platenset, 8 stuks, 40 × 40 × 4 cm, (ca. 115 kg), 4 stuk beton, 4 stuk met granietlook | 350 01 226 909 |
| Beschermhoes van gecoat, scheurvast polyester | | |
| 18 | Beschermhoes met staaf en ritssluiting | 350 01 609 931 |
| Diversen | | |
| 19 | OSYRION Spot LED batterijverlichting, set van 2, met afstandsbediening, incl. oplader en oplader | 350 01 563 000 |
| 20 | OSYRION Spot LED batterijverlichting, set van 4, met afstandsbediening, incl. oplader en oplader | 350 01 563 100 |

¹ zolang voorradig

³ enkel geschikt voor gladde, voegloze oppervlakbedekkingen



11 12 13 14 15 16 17 18 19 20





Glatz AG
Parasols
Seizoen 2022

[glatz.com](https://www.glatz.com)

